

**Technical Data / Datos Técnicos:**

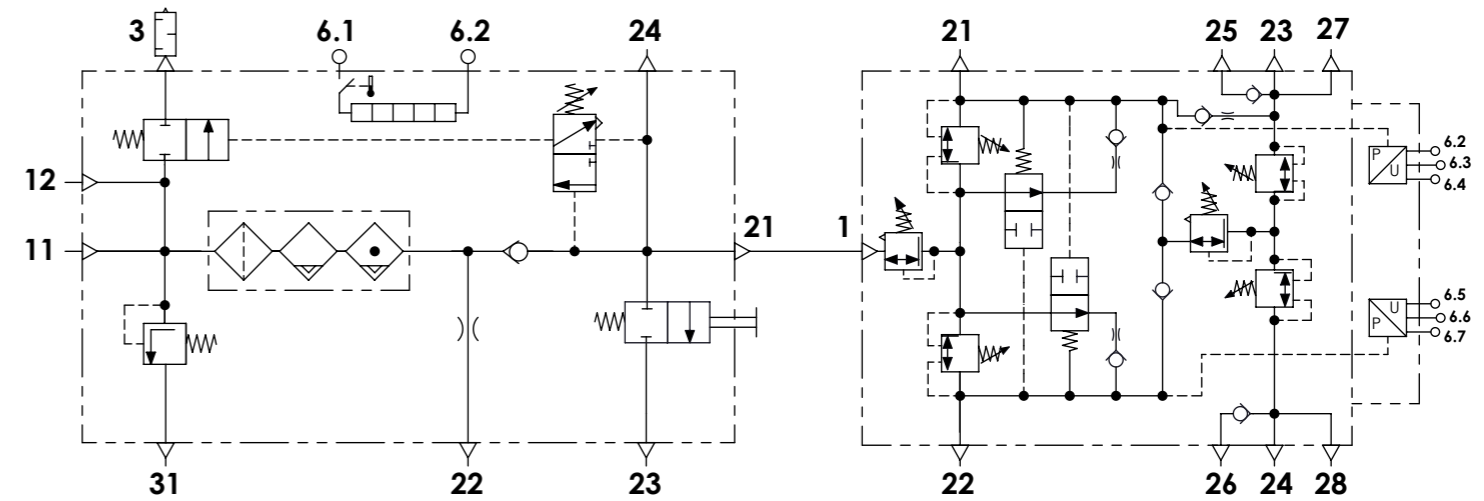
Part number adaptable to / Referencia adaptable a	9325000070
Operating pressure / Presión de trabajo	max. 13 bar
Safety valve pressure / Presión válvula de seguridad	14.5 bar
Unloader / Regulador de presión	Integrated / Integrado
Unloader cut-out pressure / Presión de corte del regulador	12.0 ± 0.3 bar
Heating / Calentador	100 W / 24V
Cut-in temperature / Temperatura de cierre	+7° ± 6°C
Cut-off temperature / Ajuste de la temperatura	+29.5° ± 3°C
Pressure sensor / Sensor de presión	5 V
Permissible medium / Medio de funcionamiento	Air / Aire
Operating temperature range / Rango de temperatura	-40° to / a +65°C
Weight / Peso	3300 gr

**Air dryer / Secador de aire (Ref: 2210501)**

Port / Conexión	Function / Función	Thread / Rosca
11	From the air compressor / Proveniente del compresor	M22x1.5
12	External filling / Llenado exterior	M12x1.5
21	To protection valve / A la válvula de protección	M22x1.5
22	To reservoir for regeneration air / Al calderín de regeneración	M16x1.5
23	The inflation device / Dispositivo de inflado de neumáticos	M16x1.5
24	To reservoir for air suspension / Al calderín de suspensión	M22x1.5
3	Exhaust for compressor idling / Escape del compresor en ralentí	-
31	Exhaust of the safety valve / Salida de la válvula de seguridad	M22x1.5
4/25	Control port / Puerto de control	Closed / Taponada
6	Heating / Calentador	Bayonet DIN 72585 A1-2.1-1-Sn/K2

**Protection circuit valve / Válvula de protección de circuito (Ref: 2222303)**

Port / Conexión	Function / Función	Thread / Rosca	Circuit / Circuito
1	From air dryer / Procedente del secador	M22x1.5 VOSS	-
21	Service brake / Freno de servicio	M22x1.5 VOSS	1
22	Service brake / Freno de servicio	M22x1.5 VOSS	2
23	Trailer brake / Sistema de freno de trailer	M22x1.5 VOSS	3
25	Parking brake / Freno de parking	M22x1.5 VOSS	
27	Pressure switch / Interruptor de presión	M12x1.5	4
24	Accessory loads / Cargas accesorias	M22x1.5 VOSS	
26	Clutch / Embrague	M22x1.5 VOSS	
28	Pressure switch / Interruptor de presión	M12x1.5	
6	Pressure sensor / Sensor de presión	Bayonet DIN 72585 A1-6	1/2

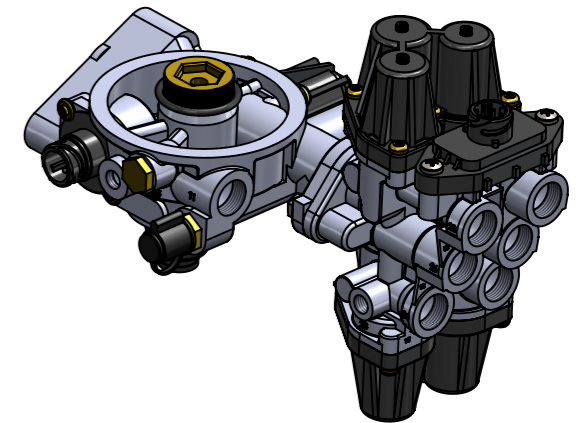


**Protection circuit valve / Válvula de protección de circuito**

	Port / Conexión							
	21	22	23	25	24	26	27	28
Opening pressure / Presión de apertura (bar)	9.0 (-0.3)			7.5 (-0.3)				
Dynamic closing pressure / Presión dinámica de cierre (bar)	≥7.0			≥4.5				
Pressure limiting / Presión límite (bar)	10.0 (±0.2)			8.5 (-0.4)				

**Pressure sensor / Sensor de presión**

Port / Conexión	21			22		
Contact / Contacto	6.2	6.3	6.4	6.5	6.6	6.7
Function / Función	Output / Salida	+5 V	0 V	Output / Salida	+5 V	0 V



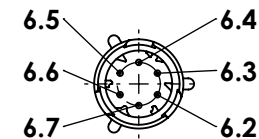
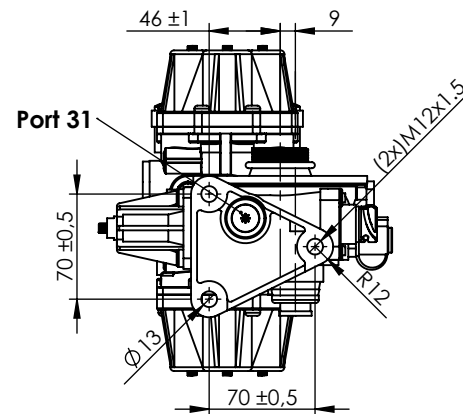
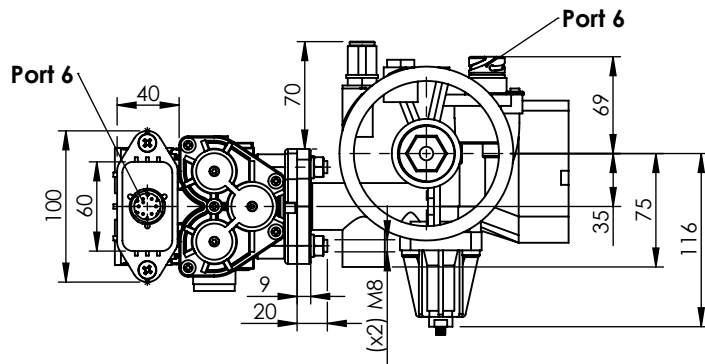
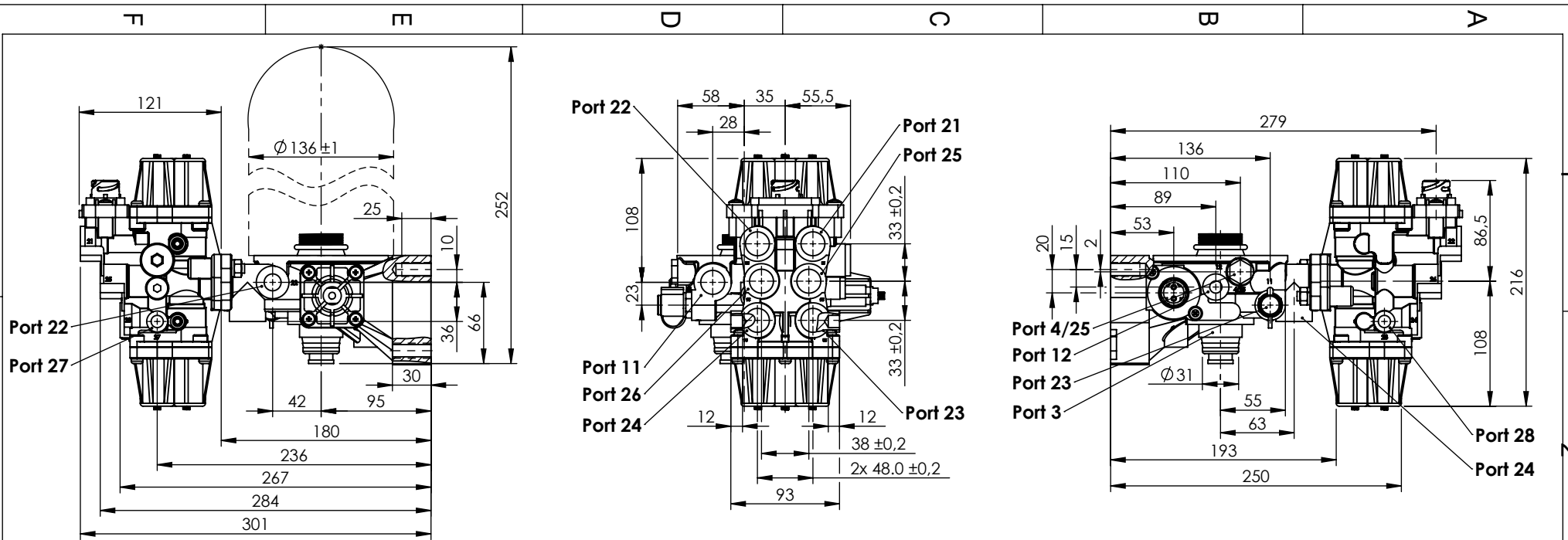
**Purpose / Propósito:**

Drying of the compressed air supplied by extracting the moisture present in the air. Also retention and staged limitation of pressure in multi-circuit braking systems. / El secador del aire comprimido suministrado por el compresor mediante la extracción de la humedad presente en el aire. También la retención y distribución limitada de presión de aire en sistemas de freno multicircuito.

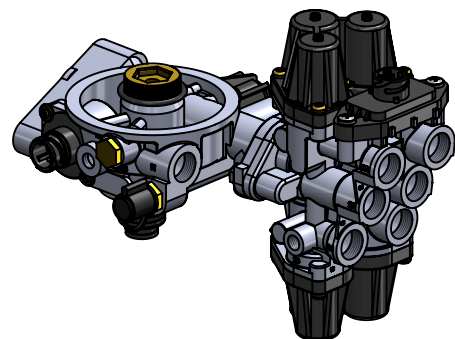
**Installation recommendation / Recomendación de instalación:**

The air dryer must be fitted in a vertical position, i.e. the filtering jug must be on the top. The air processing unit must be flange-mounted with 2 screws M12. / El secador de aire debe fijarse en una posición vertical, es decir, el filtro debe estar en la parte superior. La unidad de procesamiento de aire debe ser montada con 2 tornillos M12.

Modification	4				Drawn	
	3				02/07/14 A.U.	
	2				Checked	
	1				02/07/14 A.L.	
Comments	nº	Modified	Date	Reason	General Tolerance	Assembly
					-	Part name
					-	ID. Reference
					-	2210604
					Scale: -	
					Review: 0	
						Sheet 1/2



SCALE / ESCALA 1 : 2



Modification	nº	Modified	Date	Reason	General Tolerance	Assembly
4					ISO 2768 c-K	Drawn
3						02/07/14 A.U.
2						Checked
1						02/07/14 A.L.
Comments					Part name	Air processing unit
					Material	ID. Reference
					Scale: 1/5	2210604
					Review: 0	



Sheet  
2/2