

1

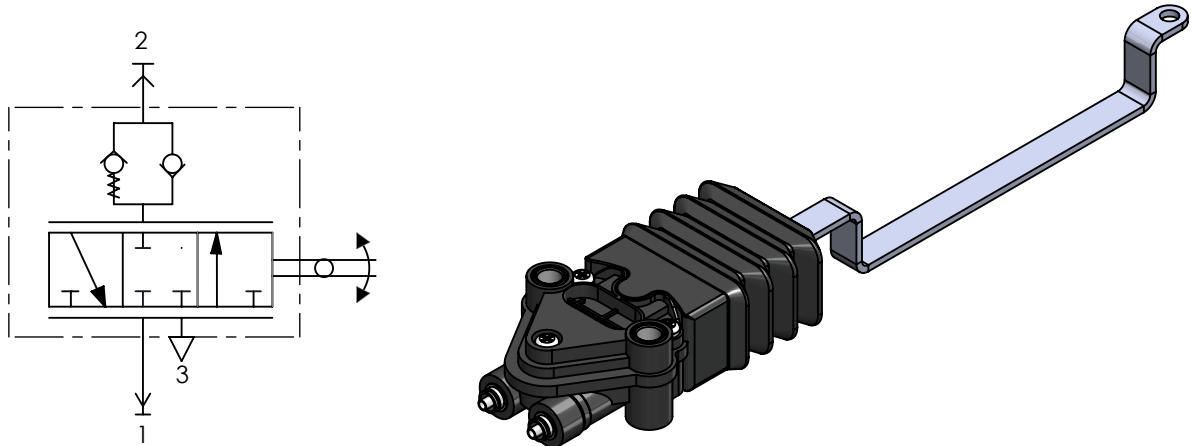
2

3

4

A Technical sheet / Datos técnicos:

Part number adaptable to / Referencia adaptable a	4640070120
Operating pressure / Presión de trabajo	max. 11 bar
Permissible medium / Medio de funcionamiento	Air / Aire
Operating temperature range / Rango de temperatura	-40°C to / a +80°C
Weight / Peso	390 gr

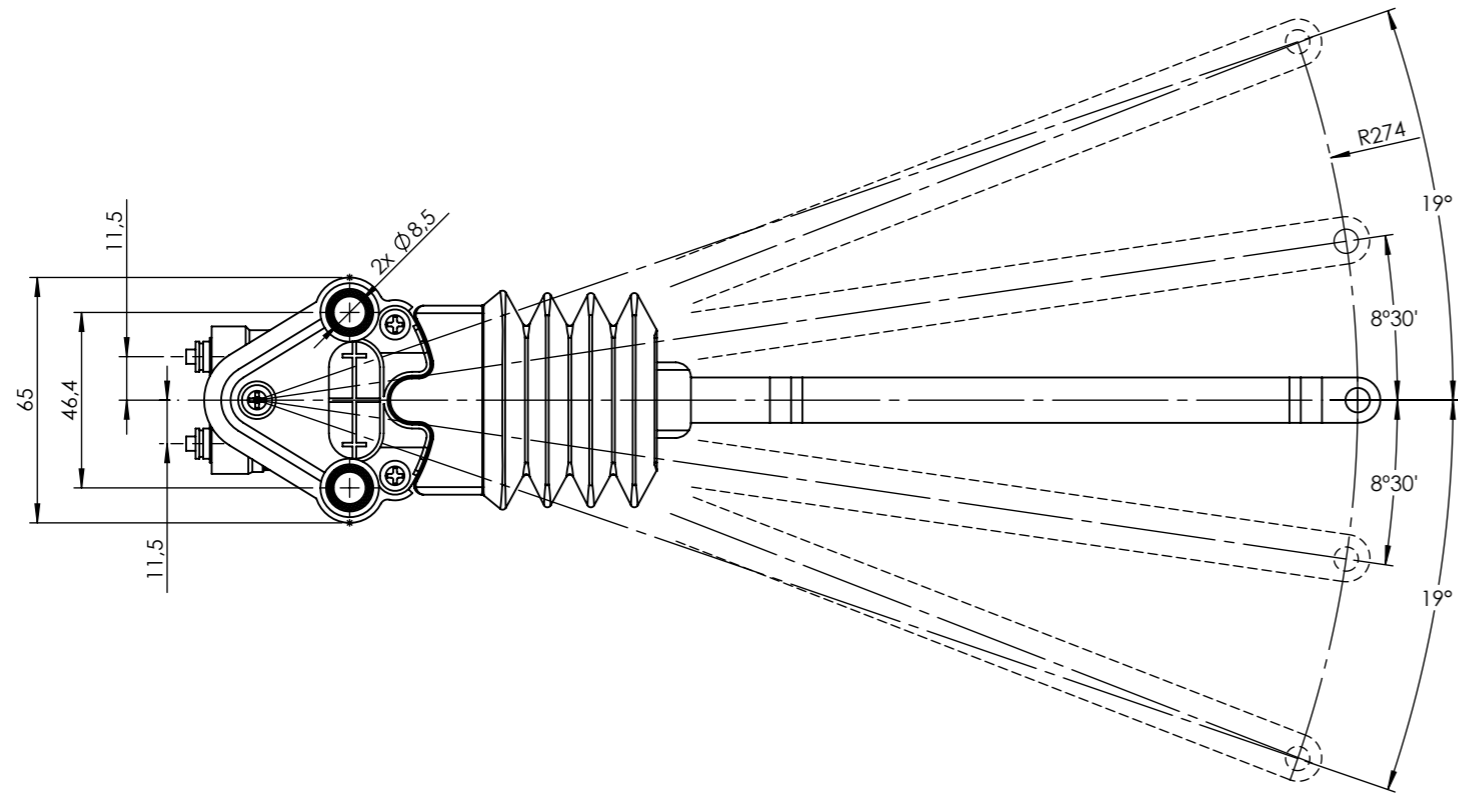


Port / Conexión	Function / Función	Connector / Conector
1	Supply / Alimentación	Quick connection - Tube 6 mm / Conexión rápida - Tubo 6 mm
2	Delivery / Salida	Quick connection - Tube 6 mm / Conexión rápida - Tubo 6 mm
3	Exhaust / Escape	-

Purpose / Propósito: The cabin leveling valve ensures that the height of the cabin is suitable for driving comfort. / La válvula niveladora de cabina se encarga de que la altura de la cabina sea adecuada para asegurar el confort de la conducción.

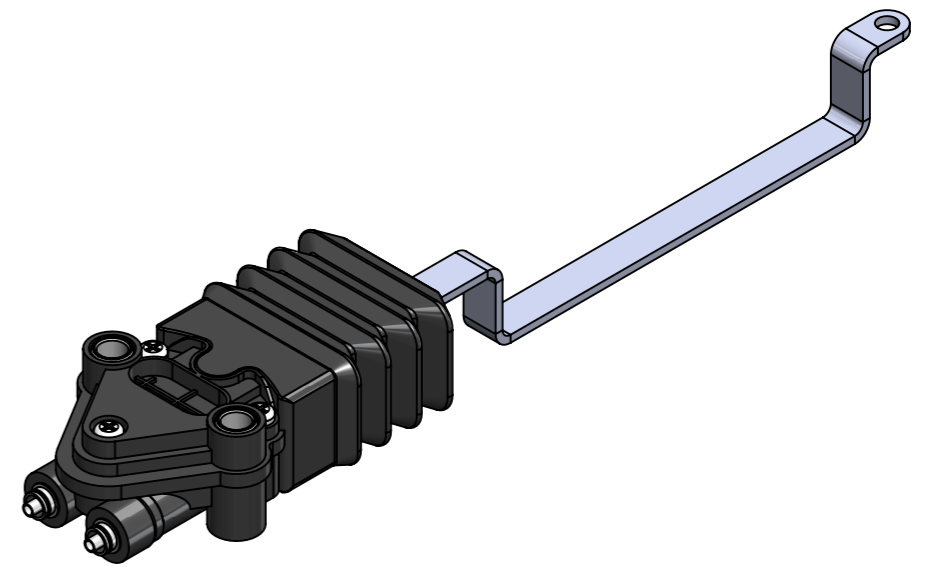
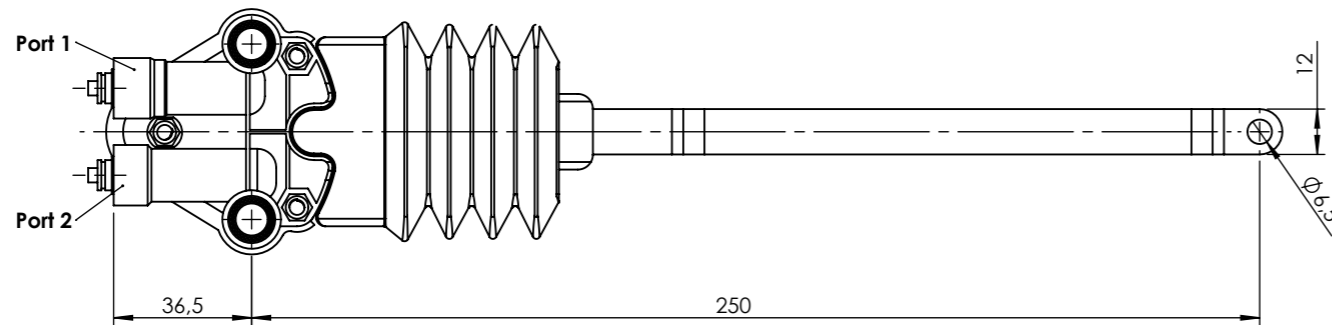
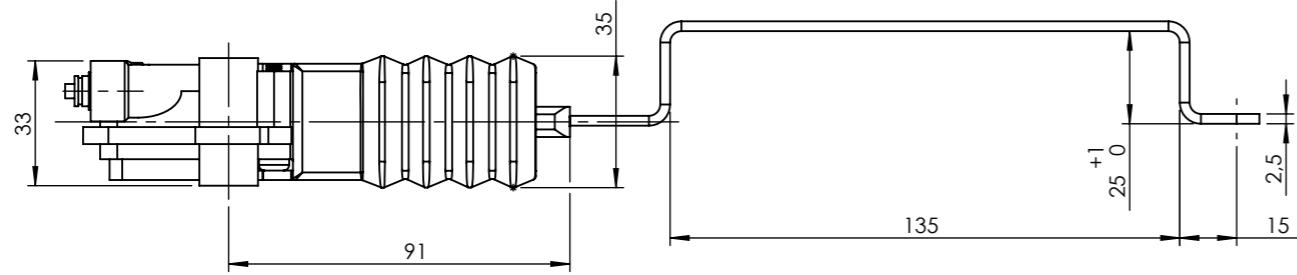
Installation requirements / Requisitos para la instalación: The leveling valve is fastened to the chassis using two screws M8. / La válvula niveladora se sujetará al chasis del camión por medio de dos tornillos M8.



Modification	4				Drawn		
	3				06/10/15 A.U.		
	2				Checked		
	1				06/10/15 A.L.		
	nº	Modified	Date	Reason	General Tolerance		Assembly
Comments					-	Part name	Leveling valve
					Material	ID. Reference	2214518
					-	Scale: -	
					-	Review: 0	



Exhaust /
Escape

Supply /
Alimentación



Modification	4			Drawn			
	3			06/10/15 A.U.			
	2			Checked			
	1			06/10/15 A.L.			
	nº	Modified	Date	Reason	General Tolerance	Assembly	-
Comments					ISO 2768 c-K	Part name	Leveling valve
					Material	ID. Reference	2214518
					-	Scale: 1/2	
						Review: 0	