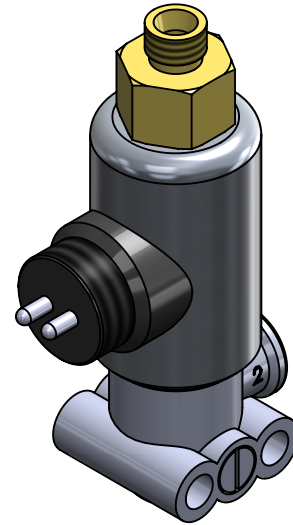
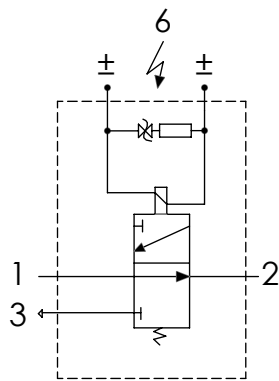


**A Technical sheet / Datos técnicos:**

Part number adaptable to / Referencia adaptable a	4721710000
Working pressure / Presión de trabajo	max. 11 bar
Type of current / Tipo de corriente:	Direct current / Corriente continua
Voltage / Voltaje:	24 V
Nominal current / Corriente nominal:	0.41 A
Permissible medium / Medio de funcionamiento	Air / Aire
Operating temperature range / Rango de temperatura	-40°C to / a +80°C
Weight / Peso	560 gr

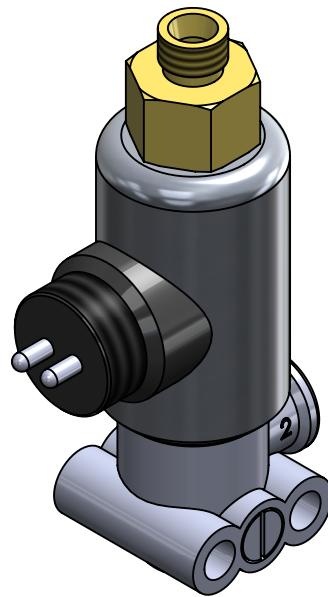
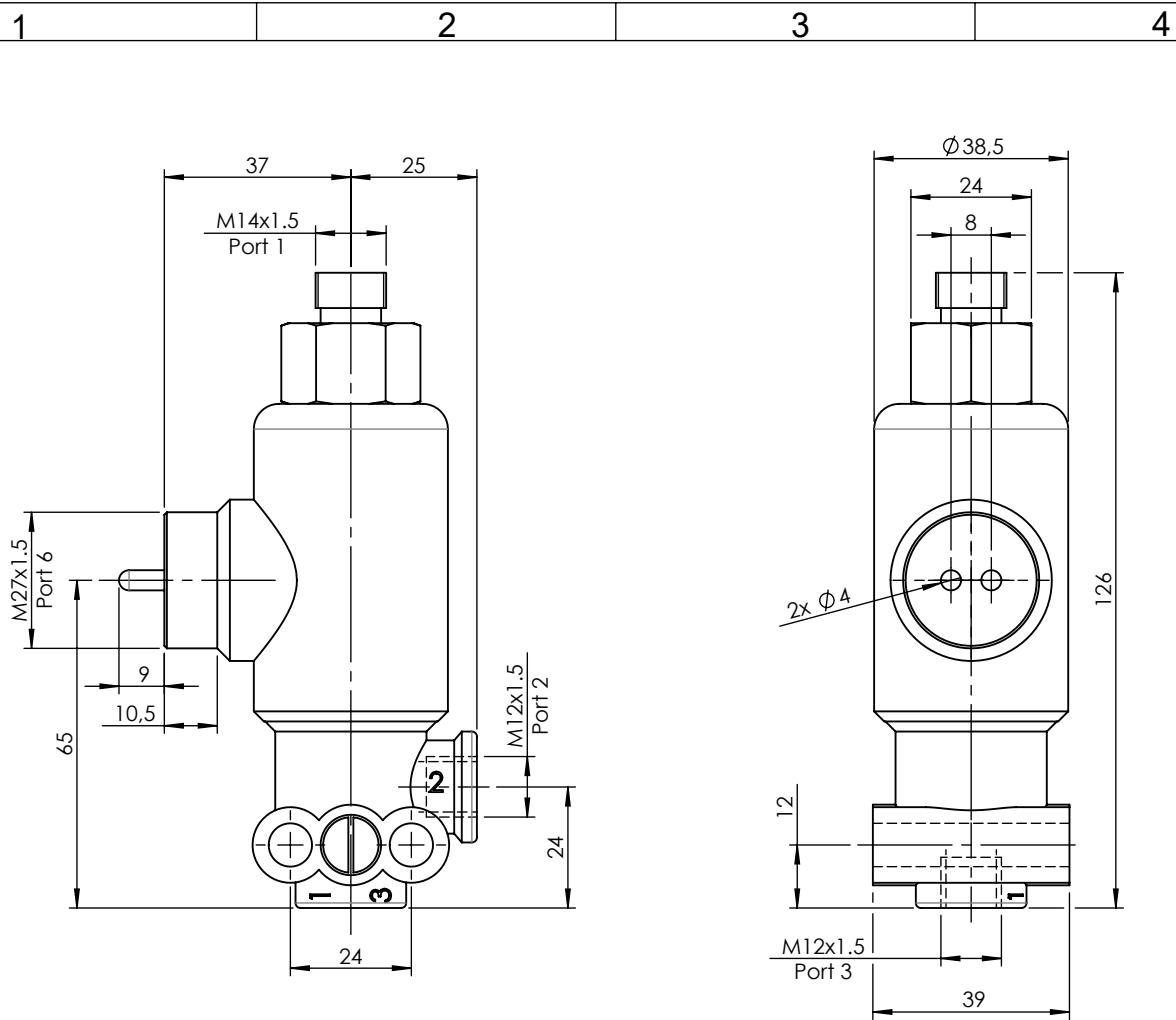


Port / Conexión	Function / Función	Thread / Rosca
1	Supply / Alimentación	M14x1.5
2	Delivery / Salida	M12x1.5
3	Exhaust / Escape	M12x1.5
6	Conector / Conector	M27x1

**Purpose / Propósito:** Allow air flows to delivery port when the solenoid is activated / Permitir el paso de aire hacia la conexión de salida cuando se activa el solenoide.

**Installation requirements / Requisitos para la instalación:** The valve must be installed using 2 screws M8. / La válvula debe ser instalada usando dos tornillos M8.

Modification	4				Drawn		
	3				18/06/20 S.F.		
	2				Checked		
	1				18/06/20 O.V.		
	nº	Modified	Date	Reason	General Tolerance		Assembly
Comments					-	Part name	Solenoid
					Material	ID. Reference	2218225
					-	Scale: -	
					-	Review: 0	



F	Modification				Drawn	
	4				18/06/20 S.F.	
	3				Checked	
	2				18/06/20 O.V.	
	1					
n°	Modified	Date	Reason	General Tolerance	Assembly	-
Comments				ISO 2768 c-K	Part name	Solenoid
				Material	ID. Reference	2218225
				-	Scale: 2/3	
				-	Review: 0	