

1

2

3

4

A

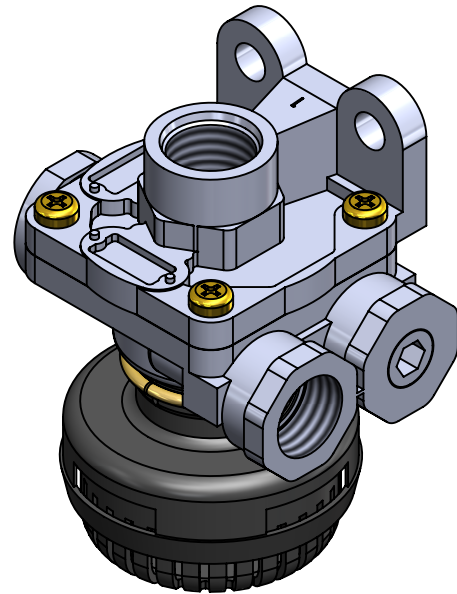
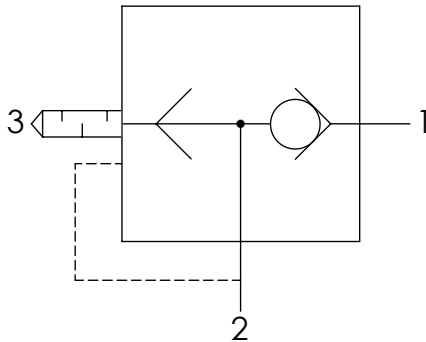
**Technical sheet / Datos técnicos:**

A

Part number adaptable to / Referencia adaptable a	9735000590
Supply pressure / Presión de alimentación	max 12.5 bar
Permissible medium / Medio de funcionamiento	Air / Aire
Operating temperature range / Rango de temperatura	-40°C to / a +80°C
Weight / Peso	370 gr

B

B



C

C

D

D

Port / Conexión	Function / Función	Thread / Rosca
<b>1</b>	Supply / Alimentación	M22x1.5 VOSS
<b>21</b>	Delivery / Salida	M22x1.5 VOSS
<b>22</b>	Delivery / Salida	M22x1.5 VOSS
<b>3</b>	Exhaust / Escape	-

E

E

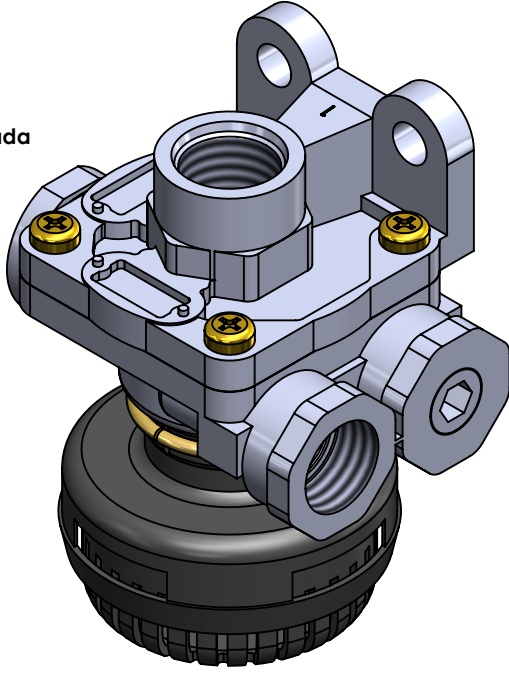
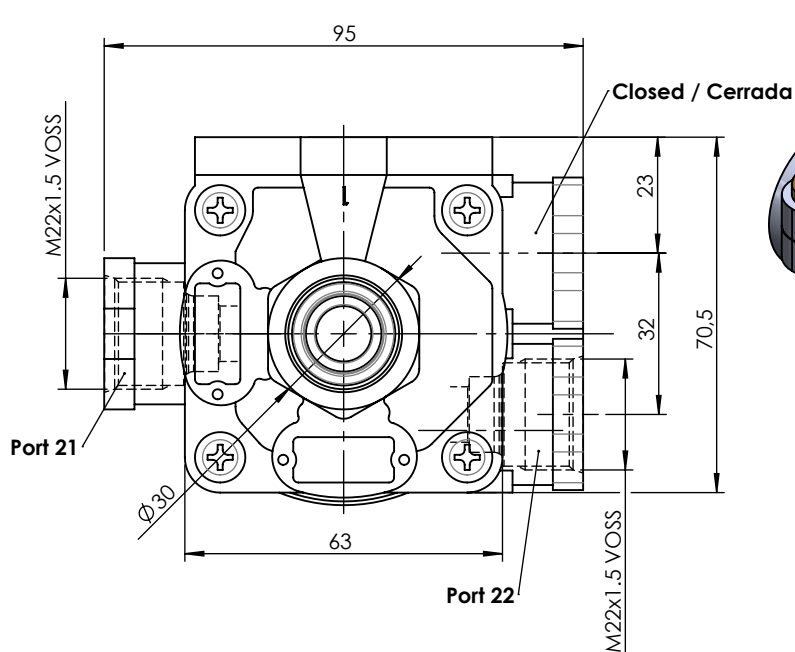
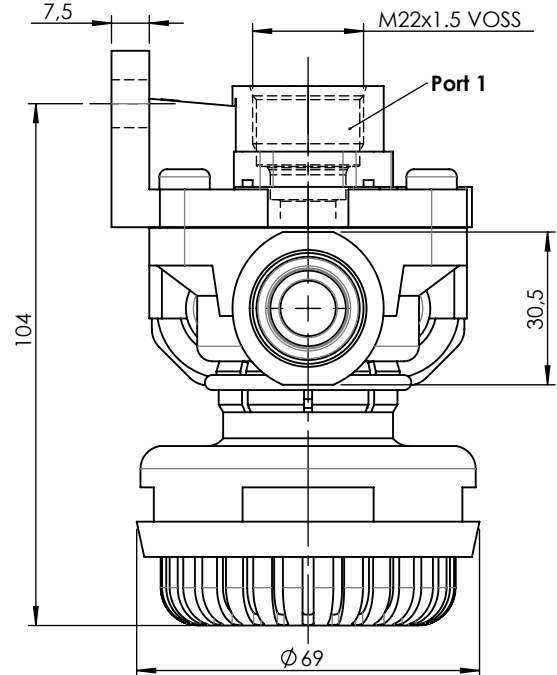
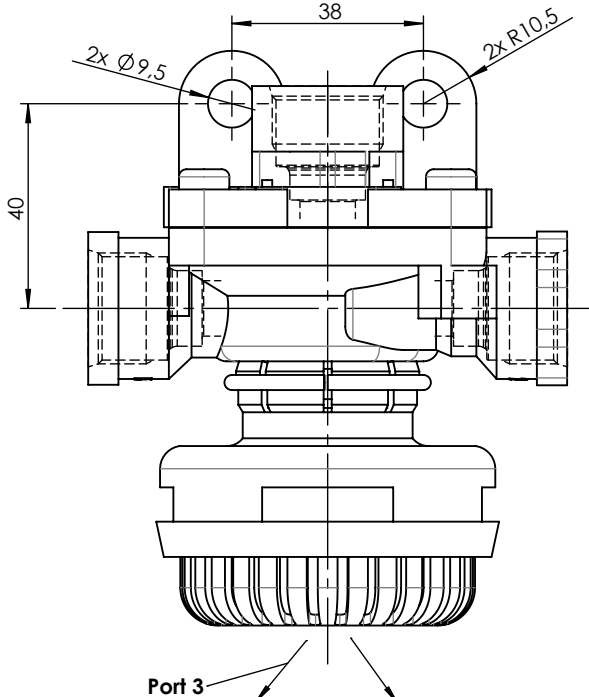
**Purpose / Propósito:** To quickly eject the air from any reservoir and to achieve an increase in its operating speed. / Desalojar rápidamente el aire de los actuadores de freno para conseguir una rapidez de respuesta de frenado adecuada.

**Installation requirements / Requisitos para la instalación:** To install the valve with the exhaust port facing downwards. The valve must be installed using two screws M8. / Instalar la válvula con el escape orientado hacia abajo. La válvula debe ser instalada utilizando dos tornillos M8.

F

F

Modification	4				Drawn			
	3				21/08/13 A.U.			
	2				Checked			
	1				21/08/13 A.L.			
	nº	Modified	Date	Reason	General Tolerance		Assembly	-
Comments					-	Part name	Quick release valve	
					Material	ID. Reference	2221213	
					-	Scale: -		Sheet 1/2
					-	Review: 0		



F	Modification	4				Drawn	
		3				21/08/13 A.U.	
		2				Checked	
		1				21/08/13 A.L.	
F	nº Modified	Date	Reason	General Tolerance	Assembly	-	
		Comments		ISO 2768 c-K	Part name	Quick release valve	
				Material	ID. Reference	2221213	
				-	Scale: 2/3		Sheet 2/2
			Review: 0				