

1

2

3

4

A

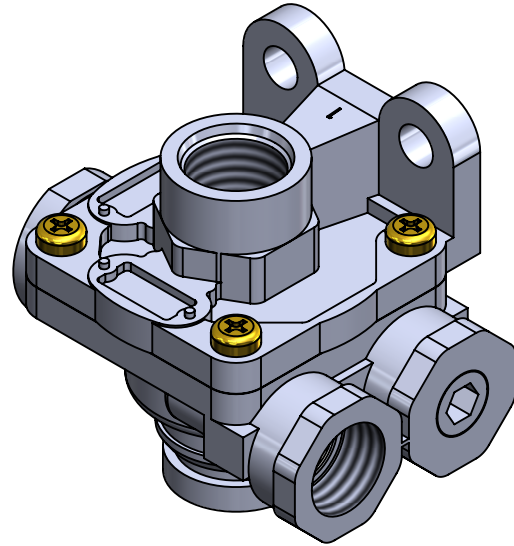
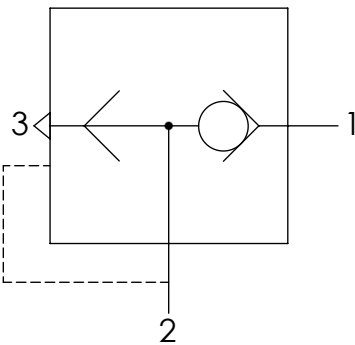
Technical sheet / Datos técnicos:

A

Part number adaptable to / Referencia adaptable a	9735000340
Supply pressure / Presión de alimentación	max 12.5 bar
Permissible medium / Medio de funcionamiento	Air / Aire
Operating temperature range / Rango de temperatura	-40°C to / a +80°C
Weight / Peso	270 gr

B

B



C

C

D

D

Port / Conexión	Function / Función	Thread / Rosca
1	Supply / Alimentación	M22x1.5 VOSS
21	Delivery / Salida	M22x1.5 VOSS
22	Delivery / Salida	M22x1.5 VOSS
3	Exhaust / Escape	-

Purpose / Propósito: To quickly eject the air from any reservoir and to achieve an increase in its operating speed. / Desalojar rápidamente el aire de los actuadores de freno para conseguir una rapidez de respuesta de frenado adecuada.

E

E

Installation requirements / Requisitos para la instalación: To install the valve with the exhaust port facing downwards. The valve must be installed using two screws M8. / Instalar la válvula con el escape orientado hacia abajo. La válvula debe ser instalada utilizando dos tornillos M8.

F

F

Modification	4				Drawn		
	3				21/08/13 A.U.		
	2				Checked		
	1				21/08/13 A.L.		
	nº	Modified	Date	Reason	General Tolerance		Assembly
Comments					-	Part name	Quick release valve
					Material	ID. Reference	2221215
					-	Scale: -	
					-	Review: 0	

1

2

3

4

A

A

B

B

C

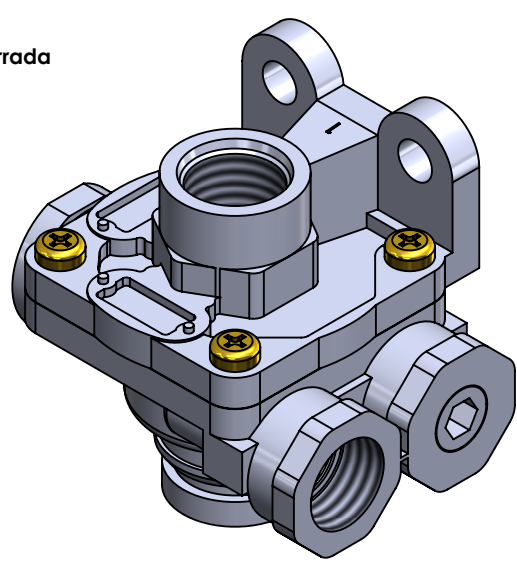
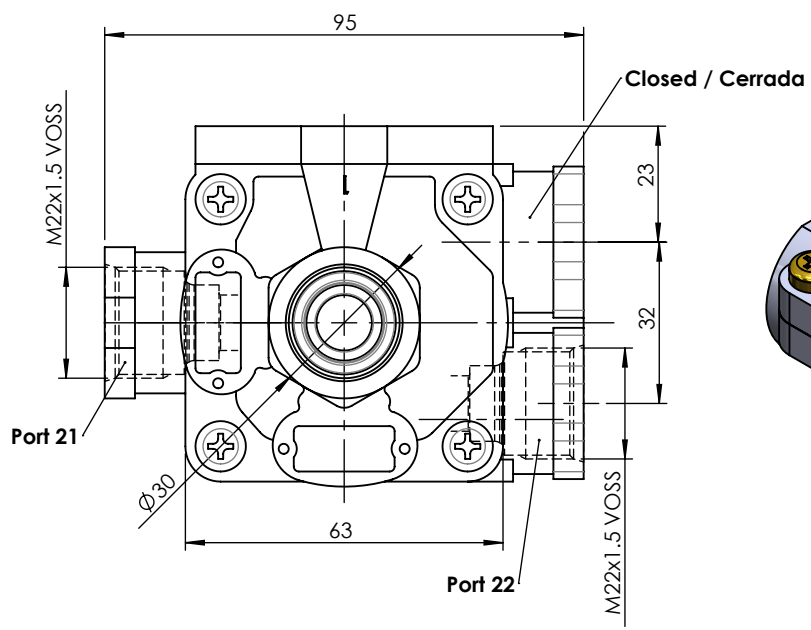
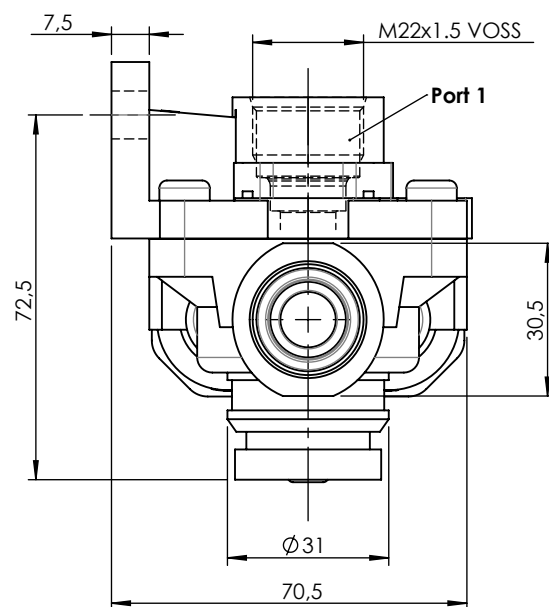
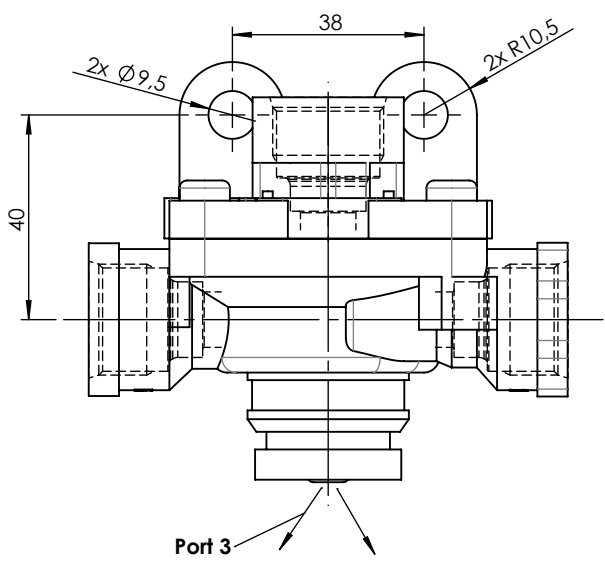
C

D

D

E

E



F	Modification	4				Drawn		F		
		3				21/08/13 A.U.				
		2				Checked				
		1				21/08/13 A.L.				
F	nº Modified	Date	Reason	General Tolerance	Assembly	-		Sheet 2/2		
					Comments	Part name			Quick release valve	
						Material			ID. Reference	2221210
									Scale: 2/3	
PG/18/02 rev.1 1					2	3	4			