

1

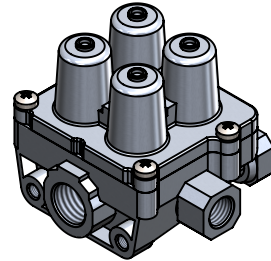
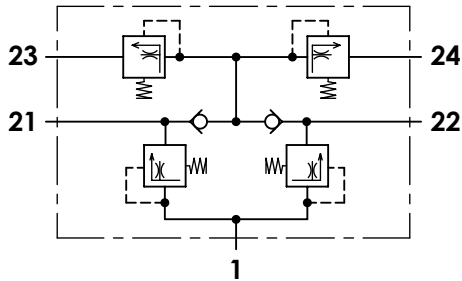
2

3

4

**Technical sheet / Datos técnicos:**

Part number adaptable to / Referencia adaptable a	9347140110
Operating pressure / Presión de trabajo	max. 13 bar
Permissible medium / Medio de funcionamiento	Air / Aire
Operating temperature range / Rango de temperatura	-40°C to / a +90°C
Weight / Peso	700 gr



Port / Conexión	Function / Función				Thread / Rosca
<b>1</b>	Supply / Alimentación				M22x1,5
<b>21</b>	Delivery to service brake circuit 1 / Salida al circuito del freno de servicio 1				M16x1,5
<b>22</b>	Delivery to service brake circuit 2 / Salida al circuito del freno de servicio 2				M16x1,5
<b>23</b>	Delivery to parking brake circuit and trailer / Salida al circuito del trailer y del freno de parking				M16x1,5
<b>24</b>	Delivery to auxiliary circuit / Salida al circuito de auxiliares				M16x1,5
<b>Circuit / Circuito</b>	<b>1</b>	<b>2</b>	<b>3</b>	<b>4</b>	
<b>Port / Conexión</b>	21	22	23	24	
<b>Opening pressure / Presión de apertura (bar)</b>	7,2 <sup>0</sup> <sub>-0,3</sub>		7,7 <sup>0</sup> <sub>-0,3</sub>		7,3 <sup>0</sup> <sub>-0,3</sub>
<b>Closing pressure dynamic / Presión de cierre dinámica (bar)</b>	≥ 4,8		≥ 4,8		

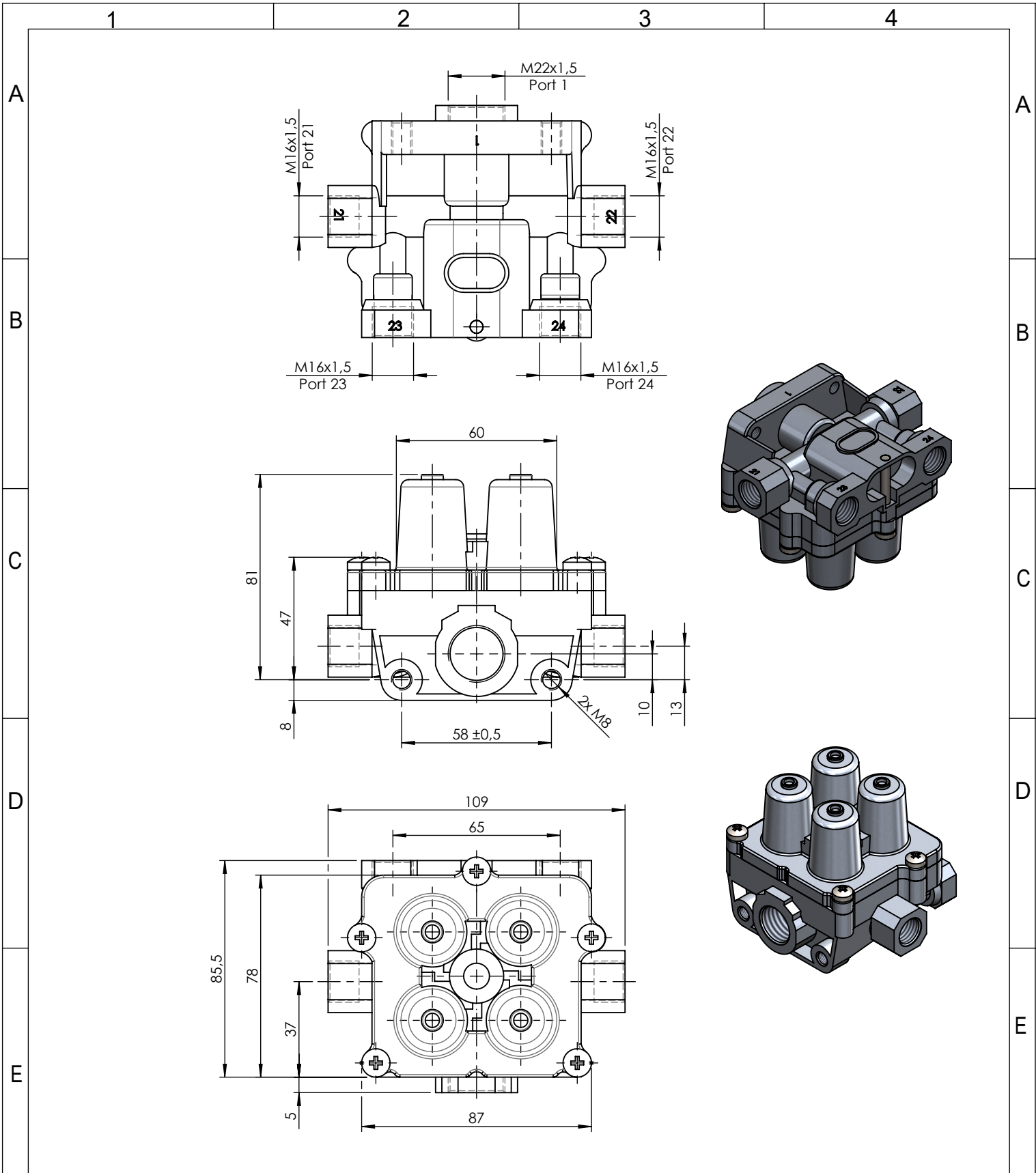
**Purpose / Propósito:**

To distribute clean and dry air from the air dryer to different pneumatic circuits. Ensure pressure in brake circuits in case of leaks or breakage in any circuit./ Distribuir el aire limpio y seco proveniente del secador a los diferentes circuitos neumáticos. Asegurar la presión en los circuitos de freno en caso de fuga o rotura en cualquier circuito.

**E Installation requirements / Requisitos para la instalación:**

The protection valve may be installed into the piping in any position. Mounting is accomplished by using two screws M8. / La válvula de protección puede instalarse en las tuberías en cualquier posición. El montaje se realiza mediante dos tornillos M8.

Modification	4				Drawn		
	3				29/08/13 O.V.		
	2				Checked		
	1	J.S.	09/06/21	Change of sheet format	29/08/13 A.L.		
	nº	Modified	Date	Reason	General Tolerance		Assembly
Comments					-	Part name	Protection circuit valve
					Material	ID. Reference	2222407
					-	Scale: -	
					-	Review: 1	



F	Modification	4				Drawn		F
		3				29/08/13 O.V.		
		2				Checked		
		1	J.S.	09/06/21	Change of sheet format	29/08/13 A.L.		
	n°	Modified	Date	Reason	General Tolerance	Assembly		
Comments					ISO 2768 c-K	Part name	Protection circuit valve	
					Material	ID. Reference	2222407	
					-	Scale: 1/2		Sheet 2/2
						Review: 1		
PG/18/02 rev.1 1		2		3		4		