

1

2

3

4

A

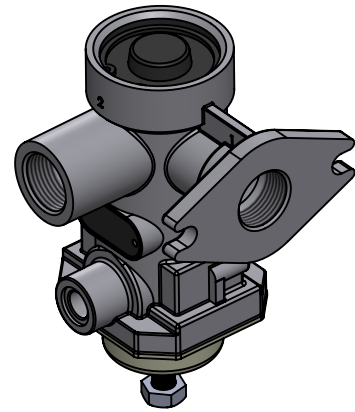
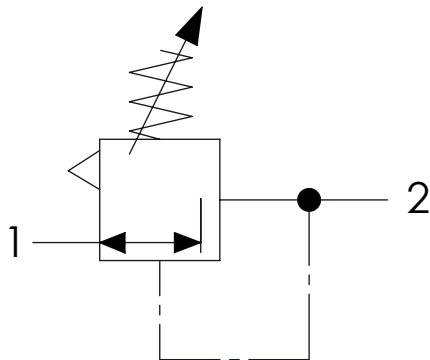
**Technical sheet / Datos técnicos:**

A

Part number adaptable to / Referencia adaptable a	4750100090
Operating pressure / Presión de trabajo	max. 20 bar
Outlet pressure (at a supply pressure of 12 bar) / Presión entregada (a una presión de alimentación de 12 bar)	7.5 bar
Permissible medium / Medio de funcionamiento	Air / Aire
Operating temperature range / Rango de temperatura	-40°C to / a +80°C
Weight / Peso	550 gr

B

B



C

C

D

D

Port / Conexión	Function / Función	Thread / Rosca
1	Supply / Alimentación	M22x1.5
2	Delivery / Salida	M22x1.5
3	Exhaust / Escape	-

E

E

**Purpose / Propósito:** To keep a constant and limited outlet pressure. / Mantener una presión de salida constante y limitada.

**Installation requirements / Requisitos para la instalación:** To install the valve with the exhaust port facing downwards. The valve must be installed using two screws M8. / Instalar la válvula con el escape orientado hacia abajo. La válvula debe ser instalada utilizando dos tornillos M8.

F

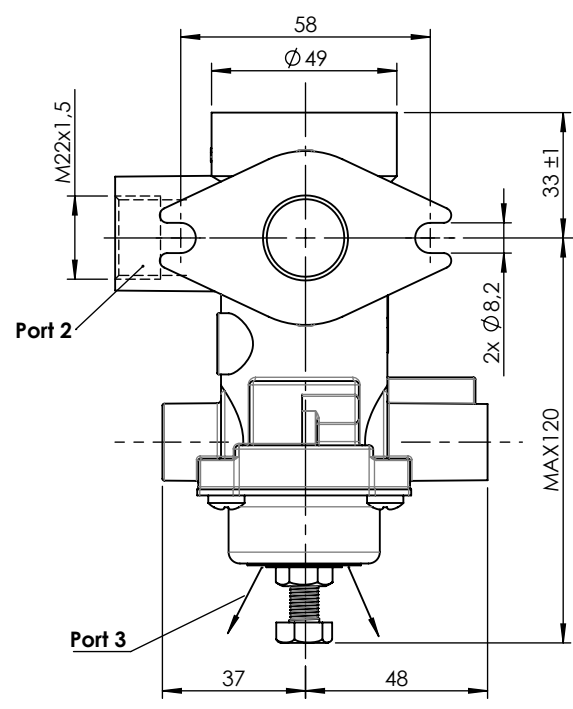
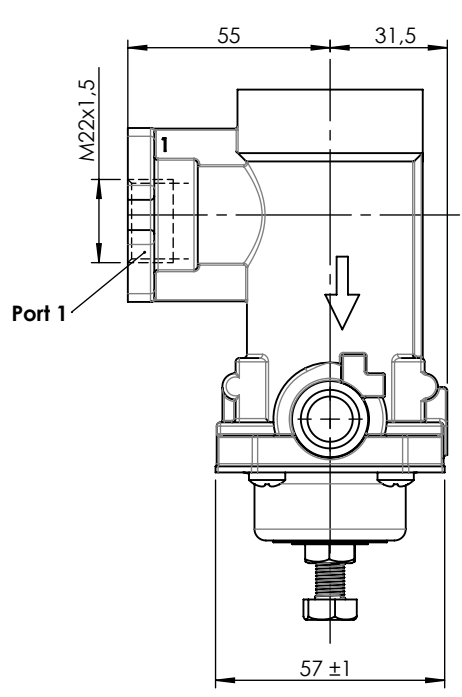
F

Modification	4				Drawn			
	3				04/09/14 A.U.			
	2				Checked			
	1				04/09/14 A.L.			
	nº	Modified	Date	Reason	General Tolerance		Assembly	-
Comments					-	Part name	Pressure limiting valve	
					Material	ID. Reference	2223109	
					-	Scale: -		Sheet 1/2
					-	Review: 0		

1 2 3 4

A

A



B

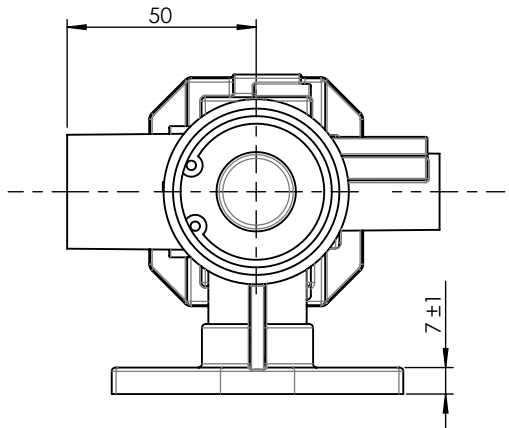
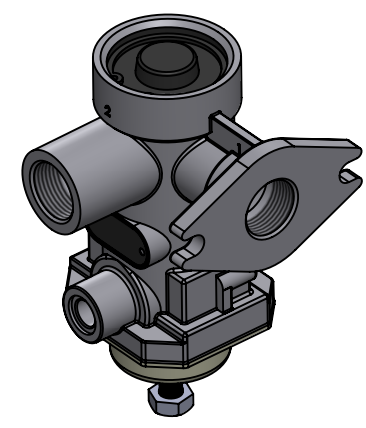
B

C

C

D

D



E

E

F	Modification	4				Drawn		F
		3				04/09/14 A.U.		
		2				Checked		
		1				04/09/14 A.L.		
	nº	Modified	Date	Reason	General Tolerance	Assembly		
Comments					ISO 2768 c-K	Part name	Pressure limiting valve	
					Material	ID. Reference	2223109	
					-	Scale: 1/2		Sheet 2/2
					-	Review: 0		