

1

2

3

4

A

Technical sheet / Datos técnicos:

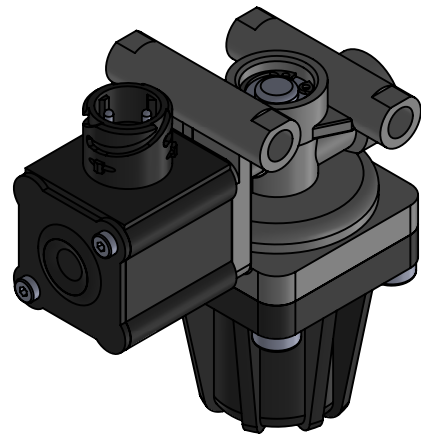
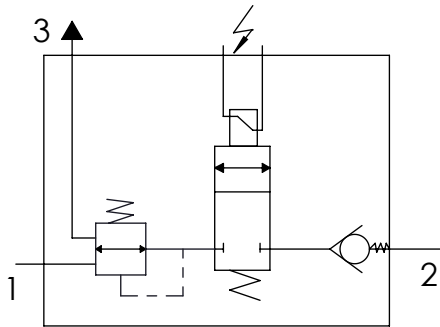
Part number adaptable to / Referencia adaptable a	9750090010
Operating pressure / Presión de trabajo	max. 13 bar
Voltage / Voltaje	24 V
Electrical connection / Conexión eléctrica	DIN 72585-A1-2.1-Sn/K2
Outlet pressure (at a supply pressure of 8.5 bar) / Presión entregada (a una presión de alimentación de 8.5 bar)	5.5 bar
Permissible medium / Medio de funcionamiento	Air / Aire
Operating temperature range / Rango de temperatura	-40°C to / a +80°C
Weight / Peso	570 gr

B

B

C

C



D

D

Port / Conexión	Function / Función	Thread / Rosca
1	Supply / Alimentación	M16x1.5
2	Delivery / Salida	M16x1.5
3	Exhaust / Escape	-

Purpose / Propósito: To keep a constant and limited outlet pressure. / Mantener una presión de salida constante y limitada.

E

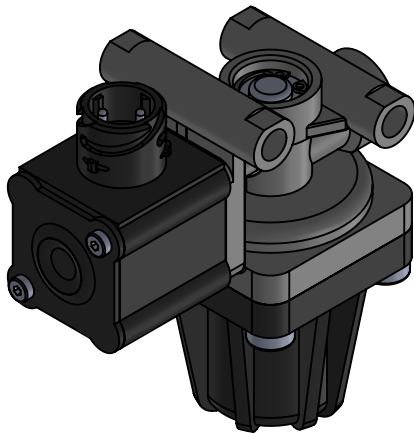
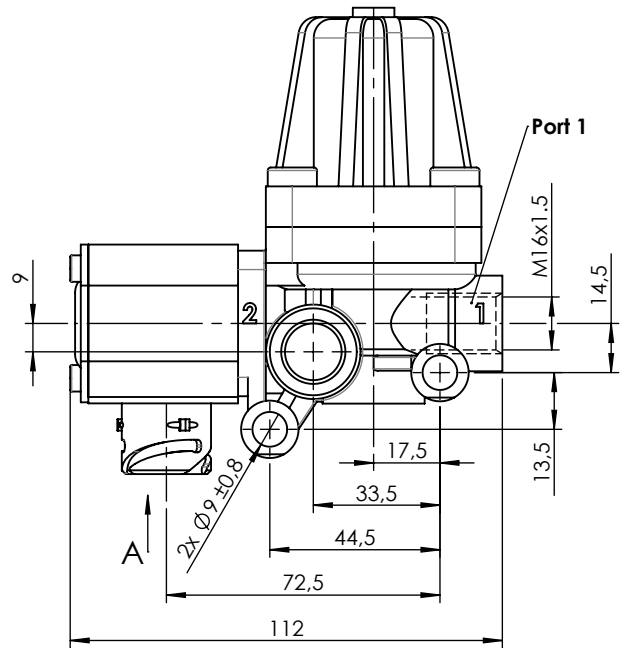
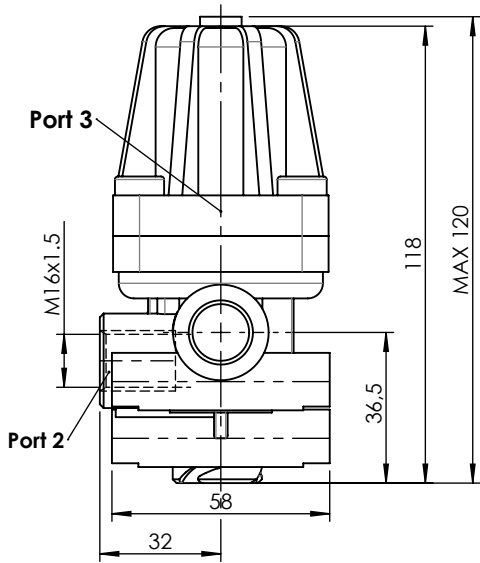
E

Installation requirements / Requisitos para la instalación: To install the valve with the exhaust port facing downwards. The valve must be installed using two screws M8. / Instalar la válvula con el escape orientado hacia abajo. La válvula debe ser instalada utilizando dos tornillos M8.

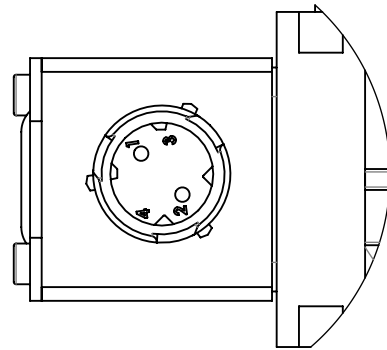
F


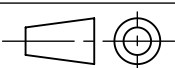
F

Modification	4				Drawn			
	3				24/11/20 S.F.			
	2				Checked			
	1				24/11/20 O.V.			
	nº	Modified	Date	Reason	General Tolerance		Assembly	-
Comments					-	Part name	Pressure limiting valve	
					Material	ID. Reference	2223246	
					-	Scale: -		Sheet 1/2
					-	Review: 0		



VIEW/VISTA A



F	Modification				Drawn		F
					24/11/20 S.F.		
					Checked		
					24/11/20 O.V.		
	nº	Modified	Date	Reason	General Tolerance		
Comments				ISO 2768 c-K	Part name	Pressure limiting valve	
				Material	ID. Reference	2223246	
				-	Scale: 1/2		Sheet 2/2
				-	Review: 0		