

1

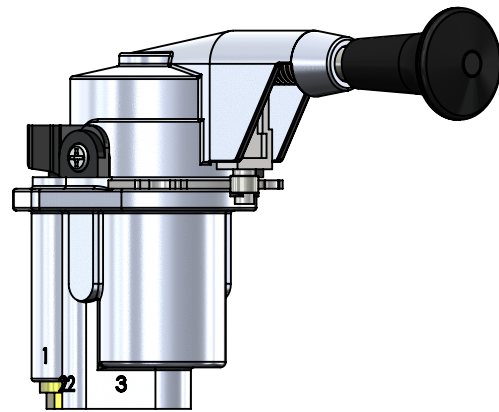
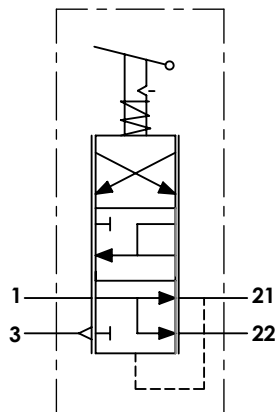
2

3

4

**A Technical sheet / Datos técnicos:**

Part number adaptable to / Referencia adaptable a	9617020300
Operating pressure / Presión de trabajo	max. 8 bar
Actuation angle / Ángulo de accionamiento	90°
Permissible medium / Medio de funcionamiento	Air / Aire
Operating temperature range / Rango de temperatura	-40°C to / a +80°C
Weight / Peso	1200 gr

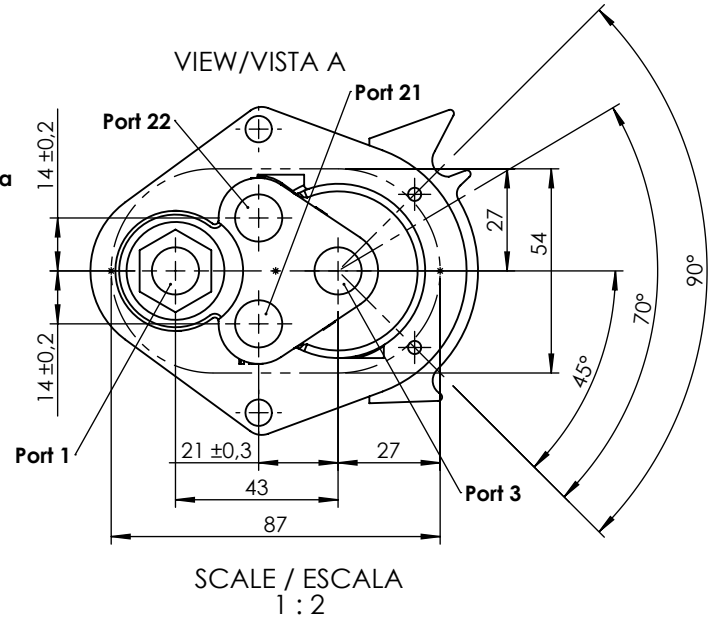
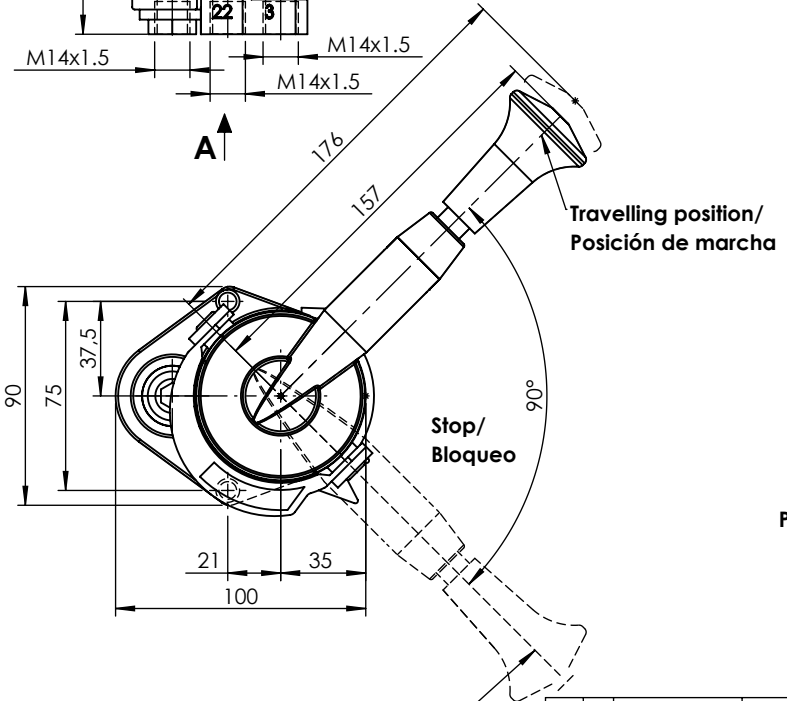
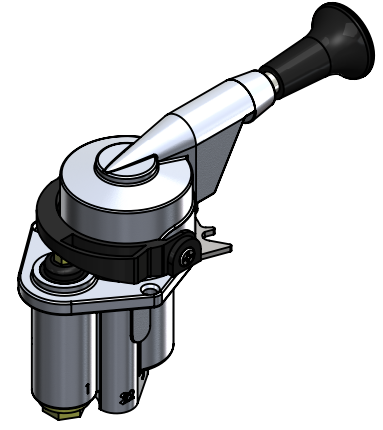
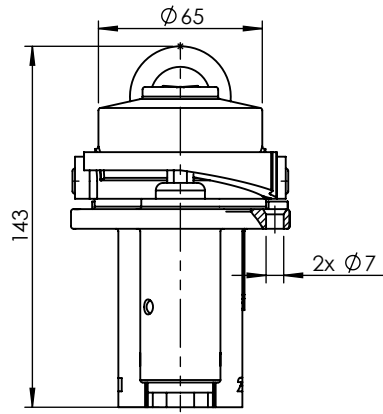
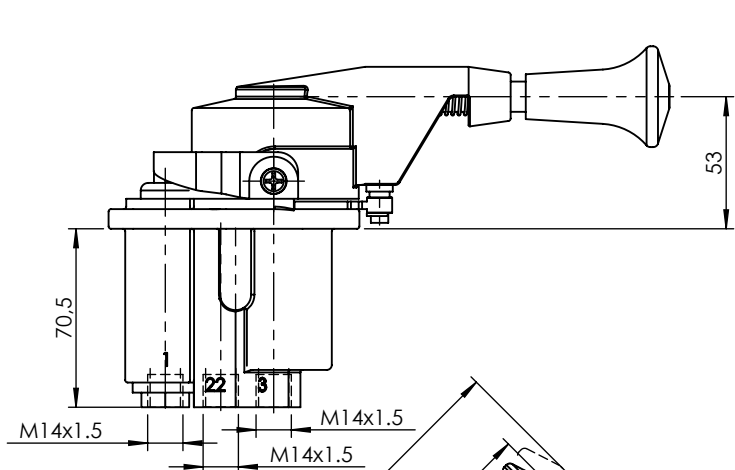


Port / Conexión	Function / Función	Thread / Rosca
<b>1</b>	Supply / Alimentación	M14x1.5
<b>21</b>	Delivery to relay valve / Salida a válvula relé	M14x1.5
<b>22</b>	Delivery to trailer control valve / Salida a válvula control remolque	M14x1.5
<b>3</b>	Exhaust / Escape	M14x1.5

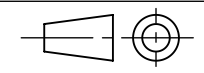
**Purpose / Propósito:** Parking braking actuation due to pressure release of spring brakes actuators. / Accionamiento del freno de estacionamiento gracias al alivio de la presión en las cámaras de muelle de los actuadores de freno.

**Installation requirements / Requisitos para la instalación:** The valve is fastened using two countersunk screws M6. / La válvula es fijada usando dos tornillos avellanados M6.

F	Modification	4				Drawn	
		3				07/09/20 S.F.	
		2				Checked	
		1				07/09/20 O.V.	
		nº	Modified	Date	Reason	General Tolerance	
Comments					-	Part name	Hand brake valve
					Material	ID. Reference	2224209
					-	Scale: -	
					-	Review: 0	



Modification	4				Drawn		
	3				07/09/20 S.F.		
	2				Checked		
	1				07/09/20 O.V.		
	nº	Modified	Date	Reason	General Tolerance		
Comments					Assembly	-	
					ISO 2768 c-K	Part name	Hand brake valve
					Material	ID. Reference	2224209
						Scale: 1/3	
						Review: 0	



Sheet  
2/2