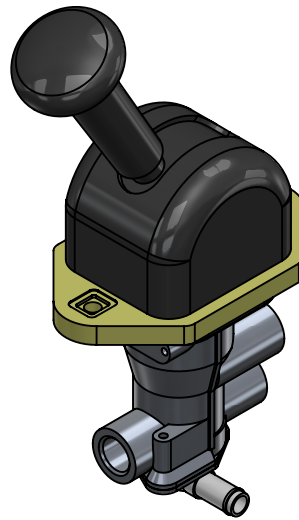
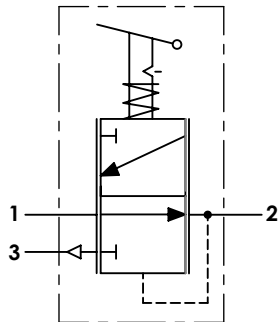


**A Technical sheet / Datos técnicos:**

Part number adaptable to / Referencia adaptable a	9617221560
Operating pressure / Presión de trabajo	max. 10 bar
Actuation angle / Ángulo de accionamiento	73°
Permissible medium / Medio de funcionamiento	Air / Aire
Operating temperature range / Rango de temperatura	-40°C to / a +80°C
Weight / Peso	600 gr



Port / Conexión	Function / Función	Thread / Rosca
<b>1</b>	Supply / Alimentación	M14x1.5
<b>2</b>	Delivery to relay valve/ Salida a la válvula relé	M14x1.5
<b>3</b>	Exhaust / Escape	-

**Purpose / Propósito:** Parking braking actuation due to pressure release of spring brakes actuators. / Accionamiento del freno de estacionamiento gracias al alivio de la presión en las cámaras de muelle de los actuadores de freno.

**Installation requirements / Requisitos para la instalación:** The valve is fastened using two screws M6. / La válvula es fijada usando dos tornillos M6.

Modification	4				Drawn		
	3				24/11/14 A.L-S.		
	2				Checked		
	1				24/11/14 A.L.		
F	nº	Modified	Date	Reason	General Tolerance	Assembly	-
	Comments				-	Part name	Hand brake valve
					Material	ID. Reference	2224406
					-	Scale: -	
				-	Review: 0		

1

2

3

4

A

A

B

B

C

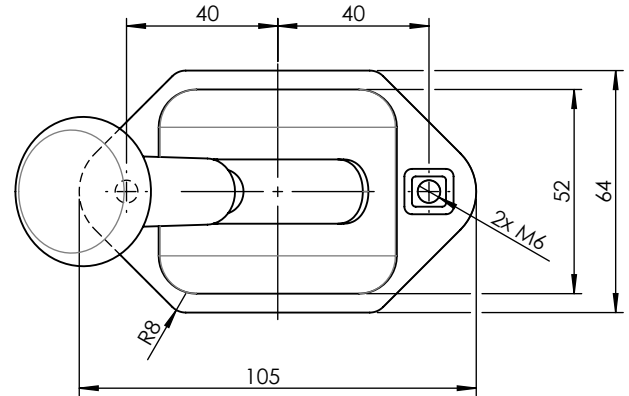
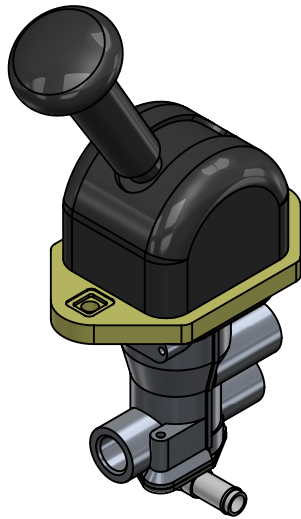
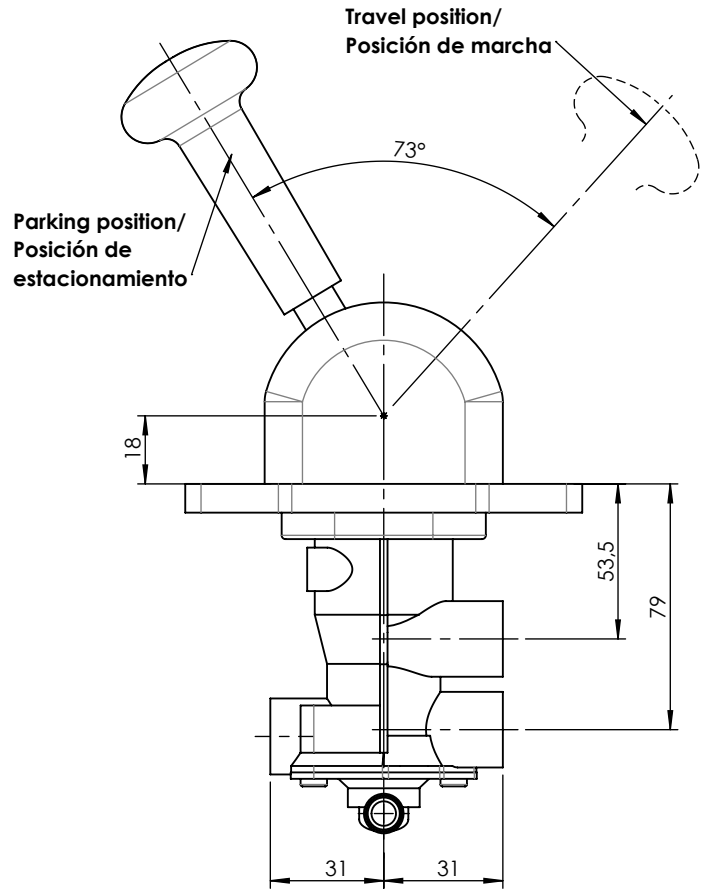
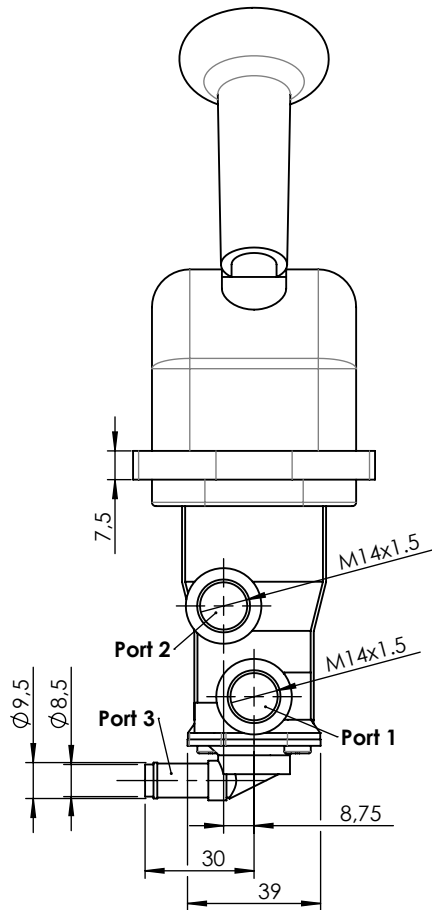
C

D

D


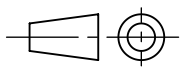
E

E



F

F

Modification	4					Drawn	
	3					24/11/14 A.L-S.	
	2					Checked	
	1					24/11/14 A.L.	
	nº	Modified	Date	Reason	General Tolerance	Assembly	
Comments					ISO 2768 c-K	Part name	Hand brake valve
					Material	ID. Reference	2224406
					-	Scale: 1/2	
					-	Review: 0	