

1

2

3

4

A

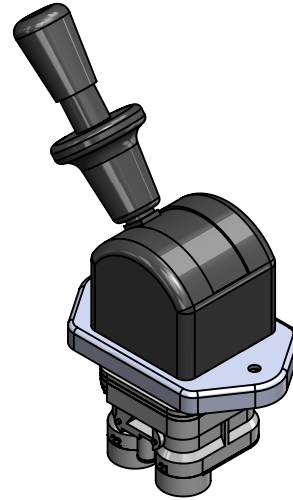
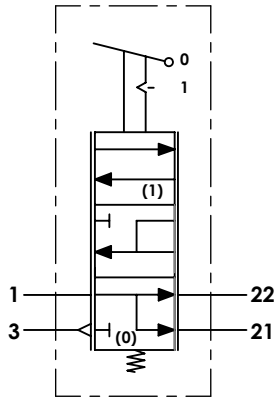
**Technical sheet / Datos técnicos:**

A

Part number adaptable to / Referencia adaptable a	9617232080
Operating pressure / Presión de trabajo	max. 10 bar
Actuation angle / Ángulo de accionamiento	85°
Permissible medium / Medio de funcionamiento	Air / Aire
Operating temperature range / Rango de temperatura	-40°C to / a +80°C
Weight / Peso	600 gr

B

B



C

C

D

Port / Conexión	Function / Función	Thread / Rosca
1	Supply / Alimentación	M16x1.5
21	Delivery to relay valve / Salida a válvula relé	M16x1.5
22	Delivery to trailer control valve / Salida a válvula control remolque	M16x1.5
3	Exhaust / Escape	-

D

E

E

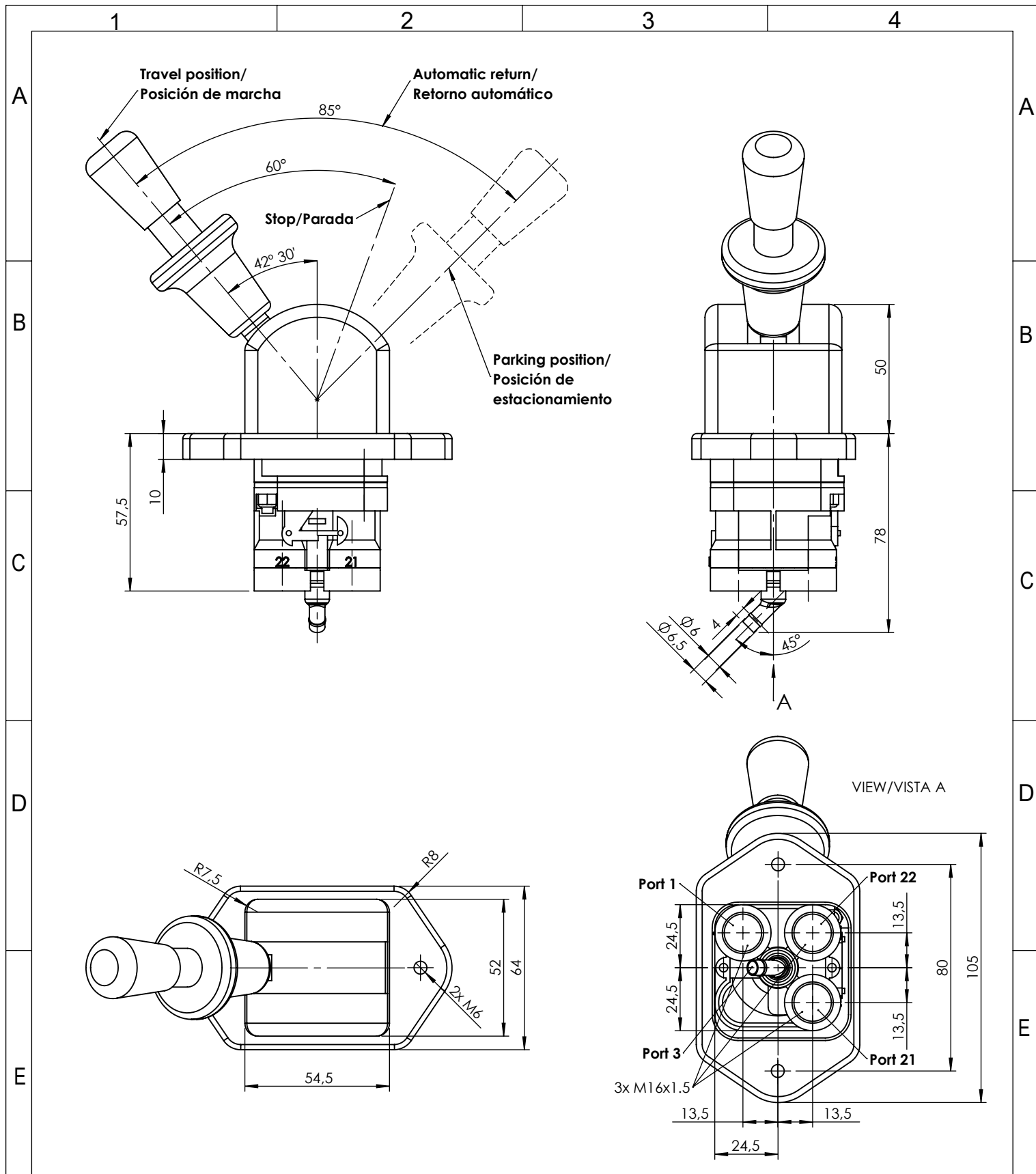
**Purpose / Propósito:** Parking braking actuation due to pressure release of spring brakes actuators. / Accionamiento del freno de estacionamiento gracias al alivio de la presión en las cámaras de muelle de los actuadores de freno.

**Installation requirements / Requisitos para la instalación:** The valve is fastened using two screws M6. / La válvula es fijada usando dos tornillos M6.

F

F

Modification	4				Drawn		
	3				09/09/15 A.U.		
	2				Checked		
	1				09/09/15 A.L.		
	nº	Modified	Date	Reason	General Tolerance		Assembly
Comments					-	Part name	Hand brake valve
					Material	ID. Reference	2224548
					-	Scale: -	
					-	Review: 0	



F	Modification					Drawn		F
						09/09/15 A.U.		
						Checked		
						09/09/15 A.L.		
	nº	Modified	Date	Reason	General Tolerance	Assembly		
Comments					ISO 2768 c-K	Part name	Hand brake valve	
					Material	ID. Reference	2224548	
					-	Scale: 1/2		Sheet 2/2
					-	Review: 0		