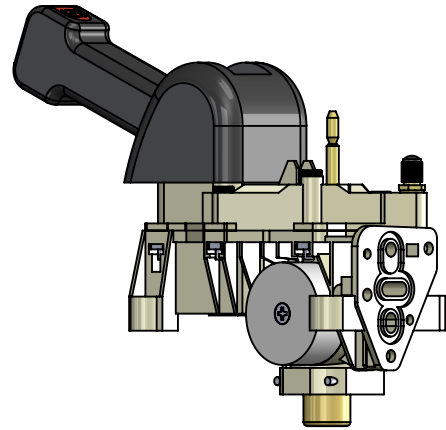
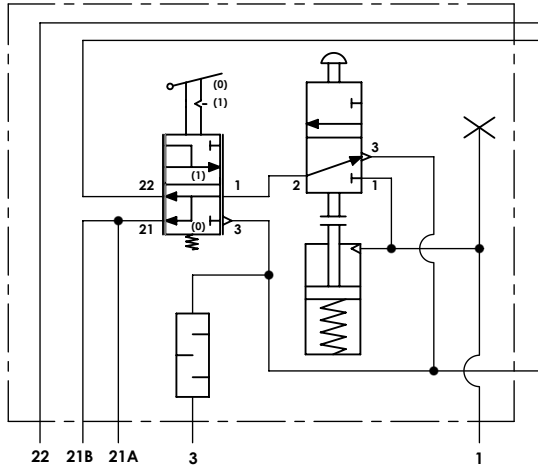


Technical sheet / Datos técnicos:

Part number adaptable to / Referencia adaptable a	9617242090
Operating pressure / Presión de trabajo	max. 10.5 bar
Actuation angle / Ángulo de accionamiento	68°
Permissible medium / Medio de funcionamiento	Air / Aire
Operating temperature range / Rango de temperatura	-40 °C to / a +80 °C
Weight / Peso	850 gr

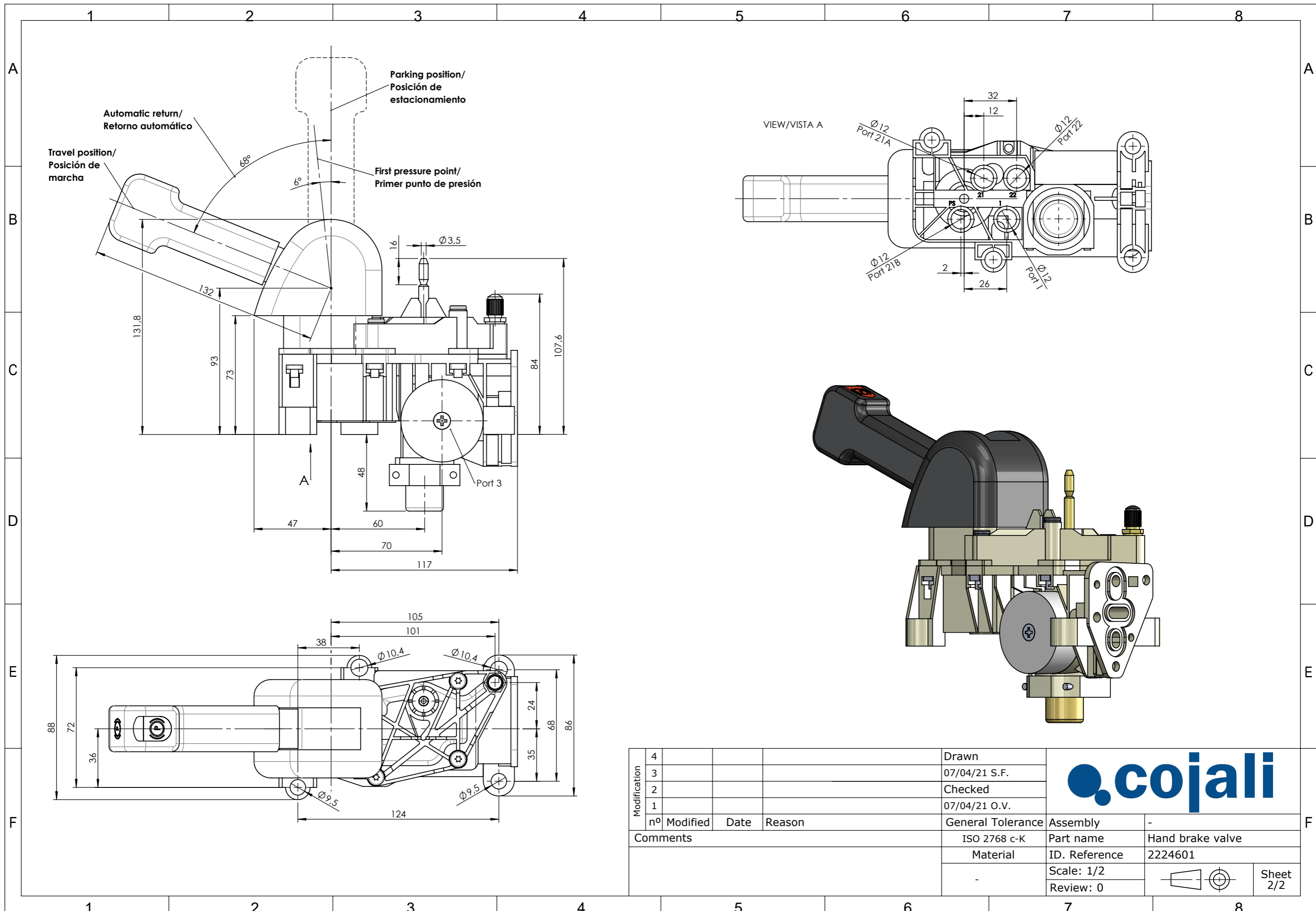




Port / Conexión	Function / Función	Thread / Rosca
1	Supply / Alimentación	Ø12 mm
21A	Delivery to relay valve / Salida a válvula relé	Ø12 mm
21B	Delivery to pressure switch / Salida a sensor de presión	Ø12 mm
22	Delivery to trailer control valve / Salida a válvula control remolque	Ø12 mm
3	Exhaust / Escape	-

Purpose / Propósito: Parking braking actuation due to pressure release of spring brakes actuators. / Accionamiento del freno de estacionamiento gracias al alivio de la presión en las cámaras de muelle de los actuadores de freno.

Installation requirements / Requisitos para la instalación: The valve is fastened using two drill holes Ø10.4mm and two drill holes Ø9.5mm. / La válvula es fijada usando los dos taladros de Ø10.4mm y los dos taladros de Ø9.5mm.

Modification	4				Drawn			
	3				07/04/21 S.F.			
	2				Checked			
	1				07/04/21 O.V.			
	nº	Modified	Date	Reason	General Tolerance		Assembly	-
Comments					-	Part name	Hand brake valve	
					Material	ID. Reference	2224601	
					-	Scale: -		Sheet 1/2
					-	Review: 0		



Modification	4			Drawn	
	3			07/04/21 S.F.	
	2			Checked	
	1			07/04/21 O.V.	
	nº Modified	Date	Reason	General Tolerance	Assembly -
Comments				ISO 2768 c-K	Part name Hand brake valve
				Material	ID. Reference 2224601
				-	Scale: 1/2
					Review: 0
					
				Sheet 2/2	