

1

2

3

4

A

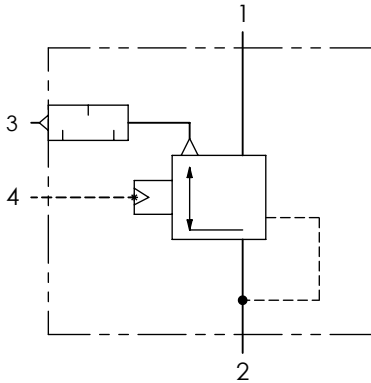
Technical sheet / Datos técnicos:

A

Part number adaptable to / Referencia adaptable a	9730110090
Operating pressure / Presión de trabajo	max. 10.2 bar
Supply pressure / Presión de alimentación	max. 13 bar
Predominance / Predominancia	max. 0.5 bar
Permissible medium / Medio de funcionamiento	Air / Aire
Operating temperature range / Rango de temperatura	-40 °C to / a +80 °C
Weight / Peso	650 gr

B

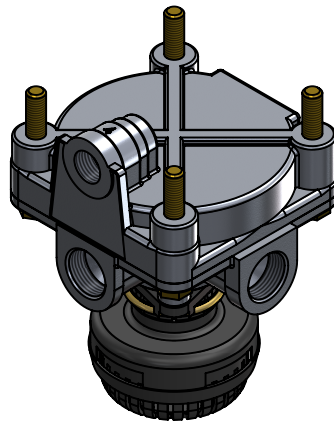
B



Port / Conexión	Function / Función	Thread / Rosca
1	Supply / Alimentación	M22x1.5 VOSS
2	Delivery / Salida	2x M22x1.5 VOSS
3	Exhaust / Escape	Silencer / Silencioso
4	Control / Pilotaje	M16x1.5 VOSS

C

C



D

D

Purpose / Propósito: To rapidly supply and evacuate compressed air from pneumatic equipment and reduce response time of pneumatic braking systems. / Suministrar y evacuar rápidamente aire comprimido de equipos neumáticos y reducir el tiempo de respuesta de estos equipos.

E

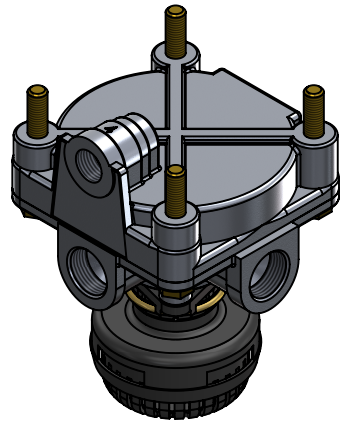
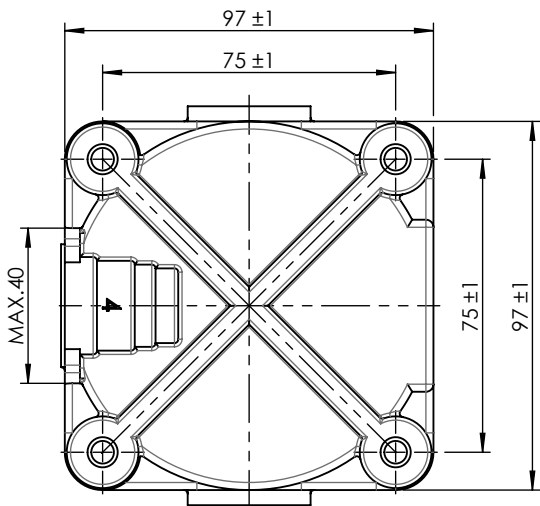
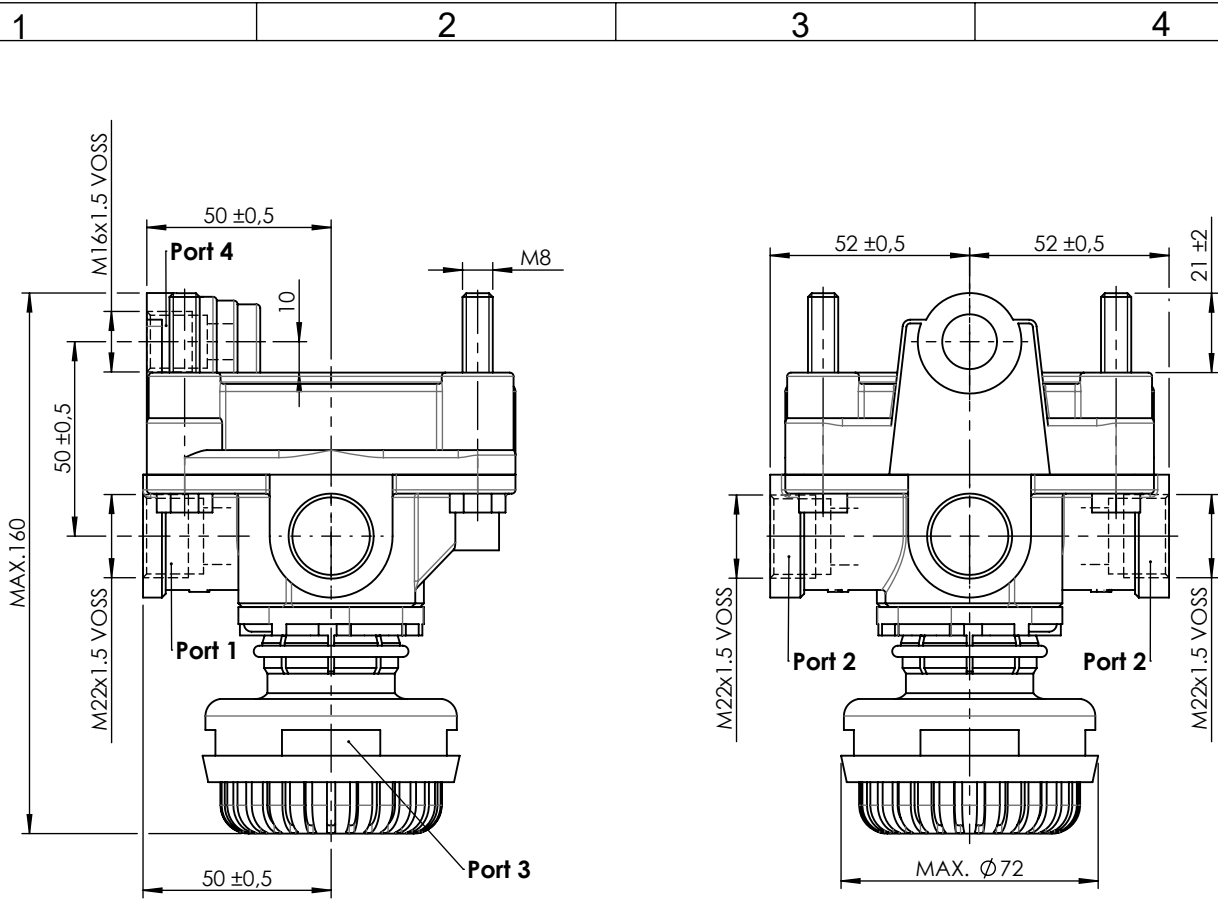
E

Installation requirements / Requisitos para la instalación: Mounting is accomplished using, at least, two of four M8 mounting bolts. The valve must be installed with exhaust pointing downwards. / El montaje se realiza mediante, al menos, dos de los cuatro pernos de montaje M8. La válvula debe montarse con el escape apuntando hacia abajo.

F

F

Modification	4				Drawn	
	3				17/02/11 A.L.	
	2				Checked	
	1	01/09/14	Remove air filter from scheme / Eliminar filtro del esquema		17/02/11 A.M.	
nº	Modified	Date	Reason	General Tolerance	Assembly	-
Comments				-	Part name	Relay valve
				Material	ID. Reference	2226605
				-	Scale: -	
				-	Review: 1	



F	Modification	4				Drawn		
		3				17/02/11 A.L.		
		2				Checked		
		1	01/09/14	Remove air filter from scheme / Eliminar filtro del esquema		17/02/11 A.M.		
		nº	Modified	Date	Reason	General Tolerance		Assembly
Comments					ISO 2768 c-K	Part name	Relay valve	
					Material	ID. Reference	2226605	
					-	Scale: 1/2		Sheet 2/2
						Review: 1		