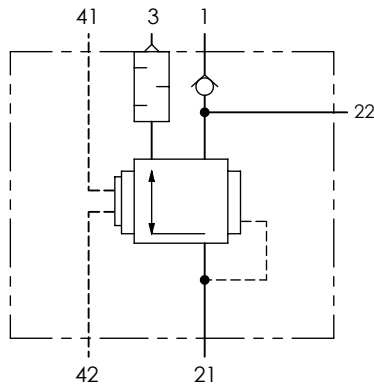
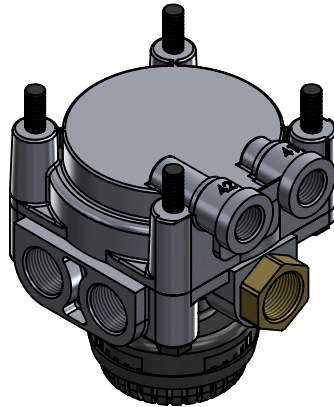


A Technical sheet / Datos técnicos:

Part number adaptable to / Referencia adaptable a	9730112060
Operating pressure / Presión de trabajo	max. 10 bar
Supply pressure / Presión de alimentación	max. 13 bar
Predominance / Predominancia	max. 0.3 bar
Permissible medium / Medio de funcionamiento	Air / Aire
Operating temperature range / Rango de temperatura	-40 °C to / a +80 °C
Weight / Peso	900 gr



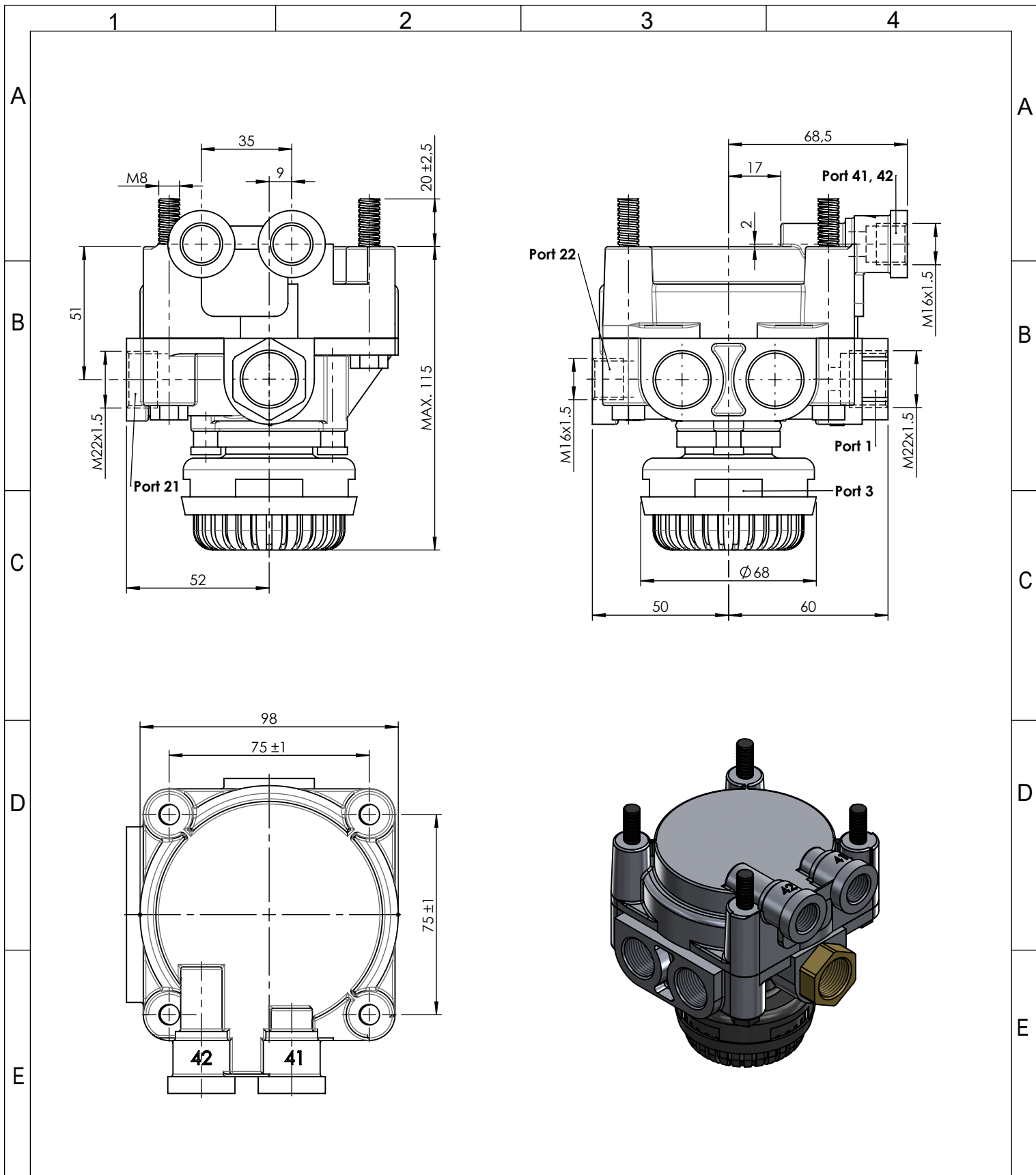
Port / Conexión	Function / Función	Thread / Rosca
1	Supply / Alimentación	M22x1.5
21	Delivery / Salida	2x M22x1.5
22	Output supply / Salida alimentación	M16x1.5
3	Exhaust / Escape	Silencer / Silencioso
41	Control / Pilotaje	M16x1.5
42	Control / Pilotaje	M16x1.5


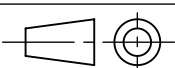


Purpose / Propósito: To rapidly supply and evacuate compressed air from pneumatic equipment and reduce response time of pneumatic braking systems. / Suministrar y evacuar rápidamente aire comprimido de equipos neumáticos y reducir el tiempo de respuesta de estos equipos.

Installation requirements / Requisitos para la instalación: Mounting is accomplished using two of four M8 mounting bolts. The valve must be installed with exhaust pointing downwards. / El montaje se realiza mediante dos de los cuatro pernos de montaje M8. La válvula debe montarse con el escape apuntando hacia abajo.

Modification	4				Drawn		
	3				15/01/15 A.U.		
	2				Checked		
	1				15/01/15 A.L.		
F	nº	Modified	Date	Reason	General Tolerance	Assembly	-
	Comments				-	Part name	Relay valve
					Material	ID. Reference	2226614
					-	Scale: -	
				-	Review: 0		



F	Modification	4				Drawn	
		3				15/01/15 A.U.	
		2				Checked	
		1				15/01/15 A.L.	
	n°	Modified	Date	Reason	General Tolerance	Assembly	
Comments					ISO 2768 c-K	Part name	Relay valve
					Material	ID. Reference	2226614
					-	Scale: 1/2	
					-	Review: 0	