

1

2

3

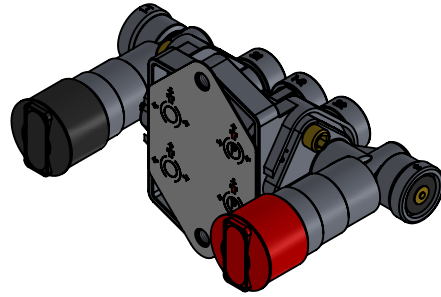
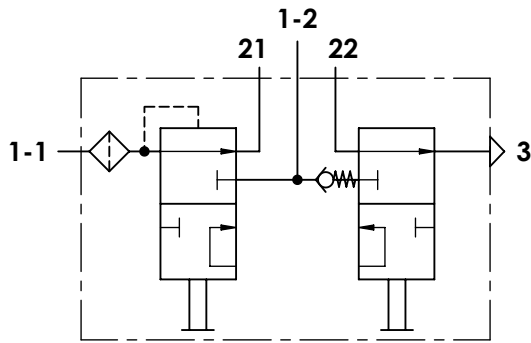
4

A

Technical sheet / Datos técnicos:

Part number adaptable to / Referencia adaptable a	9630010510
Operating pressure / Presión de trabajo	max. 8,5 bar
Permissible medium / Medio de funcionamiento	Air / Aire
Operating temperature range / Rango de temperatura	-40 °C to / a +80 °C
Weight / Peso	600 gr

B



C

Port / Conexión	Function / Función	Thread / Rosca
1-1	Air supply / Alimentación	M16x1,5
1-2	Air reservoir / Calderín de aire	M16x1,5
21	Delivery to relay emergency valve / Salida a válvula relé de emergencia	M16x1,5
22	Delivery to spring brake cylinder / Salida al cilindro de freno	M16x1,5
3	Exhaust / Escape	-

D

Purpose / Propósito:

Parking and shunting functions used on trailers. Parking brake function supplies and releases pressure to the spring brake chambers. Shunting function allows to apply or release the brake when the trailer is uncoupled of the truck (red coupling head disconnected). / Funciones de parking y maniobra empleadas en trailers. La función de freno de parking alimenta y libera la presión de las cámaras de freno de muelle. La función de maniobra permite aplicar o liberar el freno cuando el trailer está desacoplado del camión (cabezal de acoplamiento rojo desconectado).

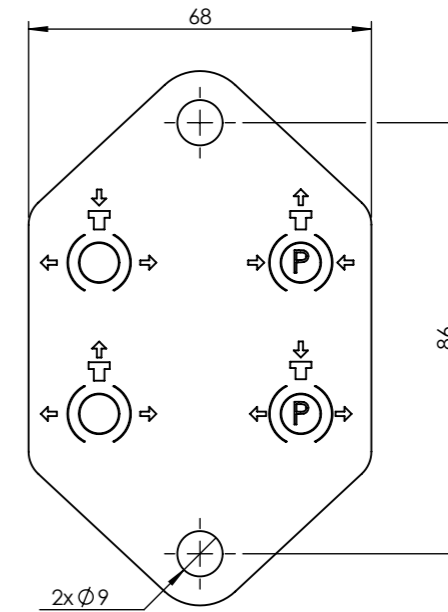
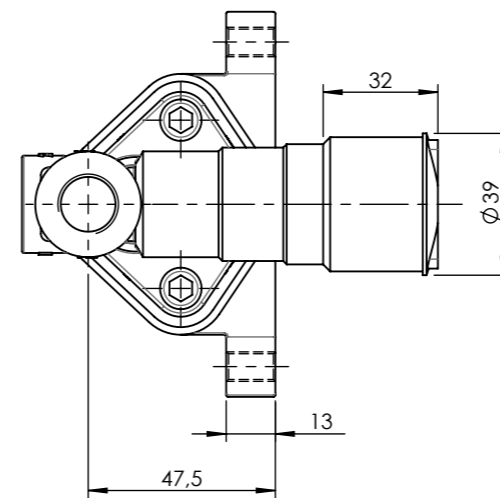
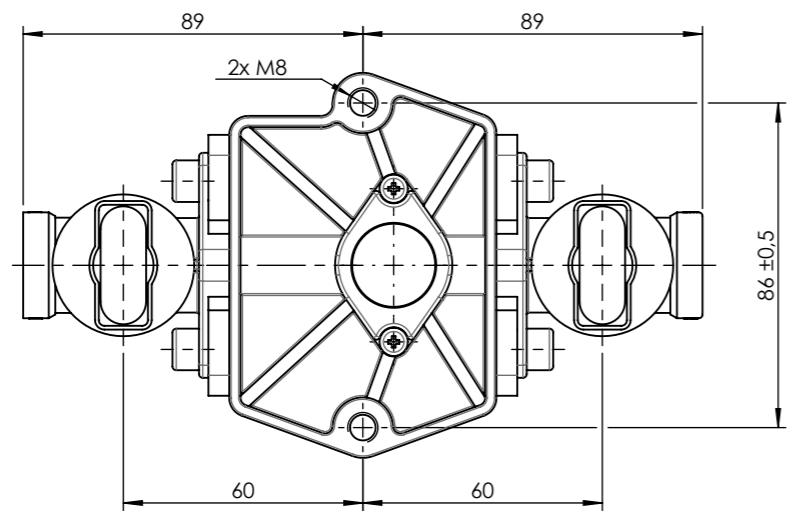
E

Installation requirements / Requisitos para la instalación:

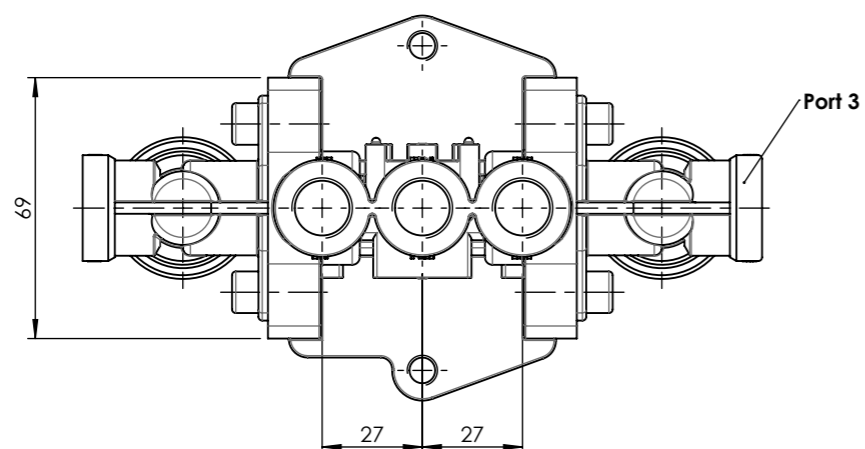
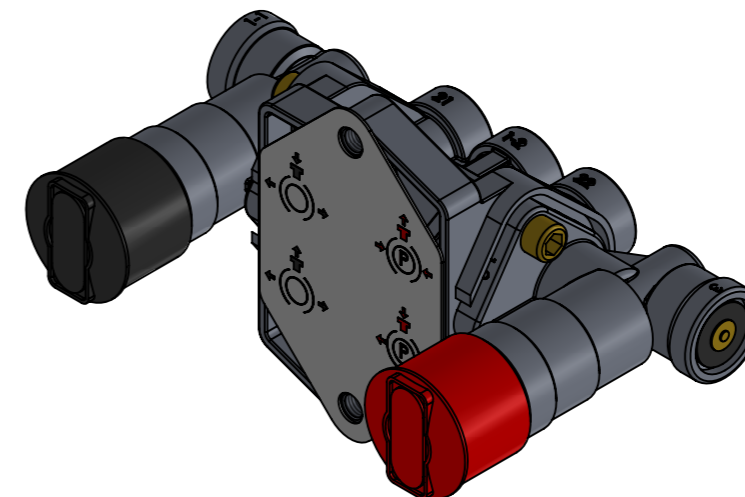
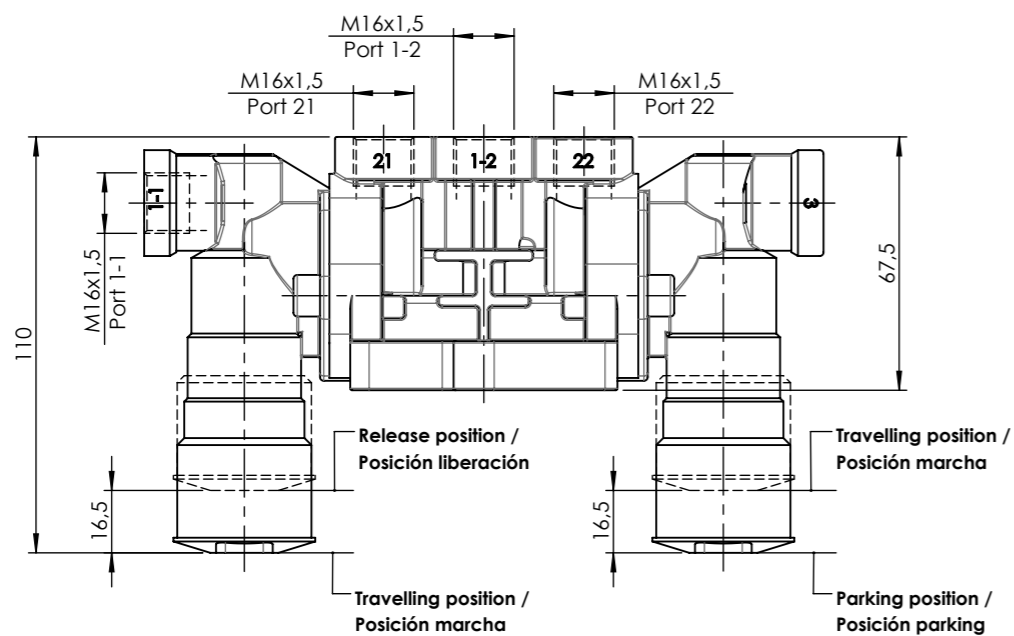
Mounting is accomplished with two M8 screws. / El montaje se realiza mediante dos tornillos M8.



F

Modification	4				Drawn			
	3				04/12/14 A.U.			
	2				Checked			
	1				04/12/14 A.L.			
	nº	Modified	Date	Reason	General Tolerance		Assembly	-
Comments					-	Part name	Release valve	
					Material	ID. Reference	2227202	
					-	Scale: -		Sheet 1/2
					-	Review: 0		



SCALE / ESCALA 2 : 3



Modification	4			Drawn			
	3			04/12/14 A.U.			
	2			Checked			
	1			04/12/14 A.L.			
	nº	Modified	Date	Reason	General Tolerance	Assembly	
Comments					ISO 2768 c-K	Part name	-
					Material	ID. Reference	Release valve
					-	Scale: 1/2	2227202
						Review: 0	
							Sheet 2/2