

1

2

3

4

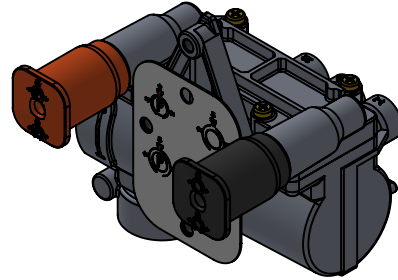
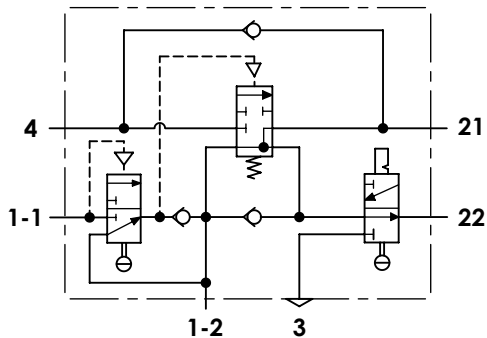
A

Technical sheet / Datos técnicos:

Part number adaptable to / Referencia adaptable a	9710029120
Operating pressure / Presión de trabajo	max. 8,5 bar
Permissible medium / Medio de funcionamiento	Air / Aire
Operating temperature range / Rango de temperatura	-40 °C to / a +65 °C
Weight / Peso	1500 gr

A

B



B

C

Port / Conexión	Function / Función	Thread / Rosca
1-1	Air supply / Alimentación	M16x1,5
1-2	Air reservoir / Calderín de aire	M16x1,5
21	Delivery to modulator / Salida al modulator	M16x1,5
22	Delivery to spring brake cylinder / Salida al cilindro de freno	M16x1,5
4	Control / Pilotaje	M16x1,5
3	Exhaust / Escape	-

C

D

Purpose / Propósito:

Parking, shunting and emergency functions used on trailers. Parking brake function supplies and releases pressure to the spring brake chambers. Shunting function allows to apply or release the brake when the trailer is uncoupled of the truck (red coupling head disconnected). Emergency function allows the brake to be automatically applied in case of failure of supply line. / Funciones de parking, maniobra y emergencia empleadas en trailers. La función de freno de parking alimenta y libera la presión de las cámaras de freno de muelle. La función de maniobra permite aplicar o liberar el freno cuando el trailer está desacoplado del camión (cabezal de acoplamiento rojo desconectado). La función de emergencia permite aplicar el freno automáticamente en caso de fallo en la línea de alimentación.

D

E

Installation requirements / Requisitos para la instalación:

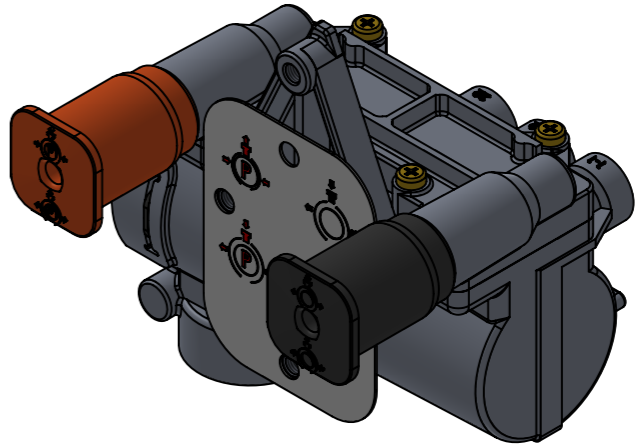
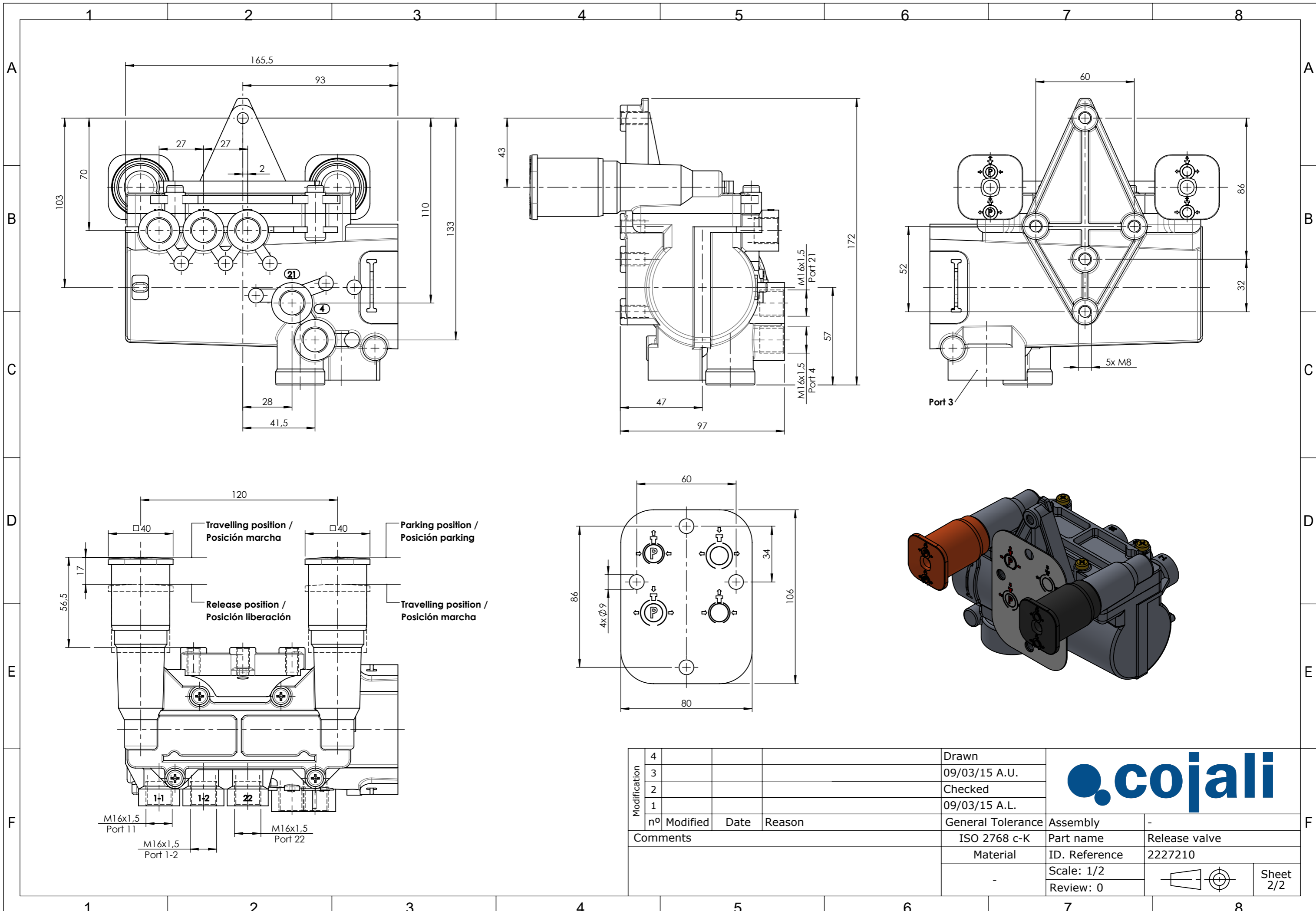
Mounting is accomplished with three M8 screws. / El montaje se realiza mediante tres tornillos M8.

E

F

Modification	4				Drawn		
	3				09/03/15 A.U.		
	2				Checked		
	1				09/03/15 A.L.		
Comments	nº	Modified	Date	Reason	General Tolerance	Assembly	-
					-	Part name	Release valve
					Material	ID. Reference	2227210
					-	Scale: -	
				-	Review: 0		

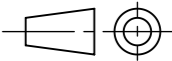
F



Modification	nº	Modified	Date	Reason	Drawn	Checked
4					09/03/15 A.U.	
3						
2						
1					09/03/15 A.L.	

Comments	ISO 2768 c-K	Assembly	-
	Material	Part name	Release valve
		ID. Reference	2227210
		Scale: 1/2	
		Review: 0	

General Tolerance	Assembly	-
Material	Part name	Release valve
	ID. Reference	2227210
	Scale: 1/2	
	Review: 0	



Sheet 2/2