

1

2

3

4

A

Technical Data/ Datos Técnicos:

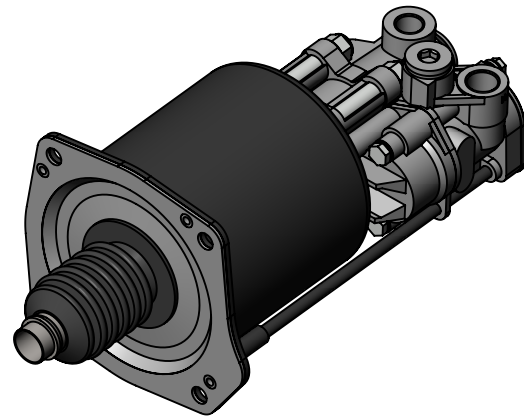
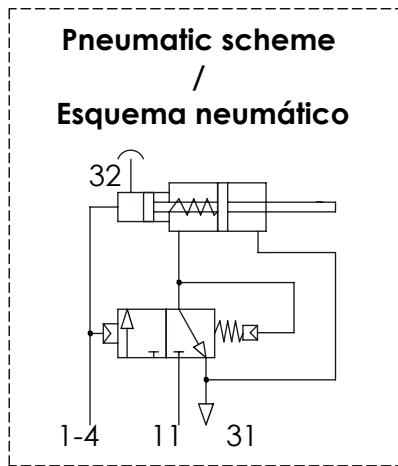
Part number adaptable to/ Referencia adaptable a:	970 051 186 0
Hydraulic fluid/ Fluido hidráulico:	Brake fluid SAE J 1703
Thermal range/ Rango de temperatura:	-40 °C to/ a 80 °C
Supply pressure/ Presión de alimentación:	max. 10 bar
Stroke/ Carrera:	60 mm
Weight/ Peso:	2,7 kg

B

B

C

C



D

D

Port / Conexión	Function / Función	Thread / Rosca
11	Air Inlet / Entrada de aire	M16x1,5
1-4	Hydraulic Inlet / Entrada hidráulica	M14x1,5
31	Air Exhaust / Escape	-
32	Bleed Screw / Tornillo de Purga	-

E

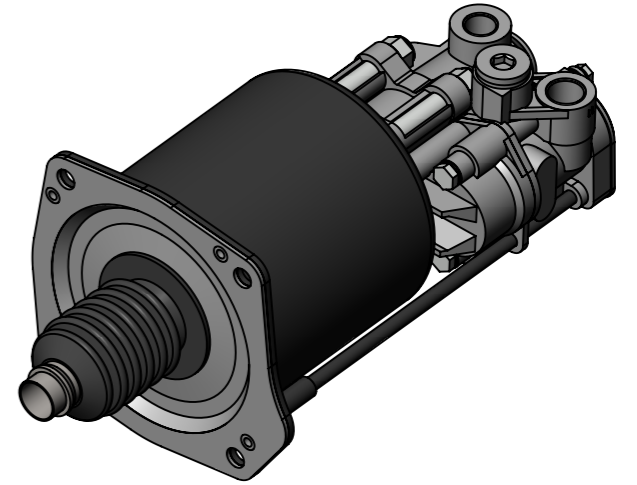
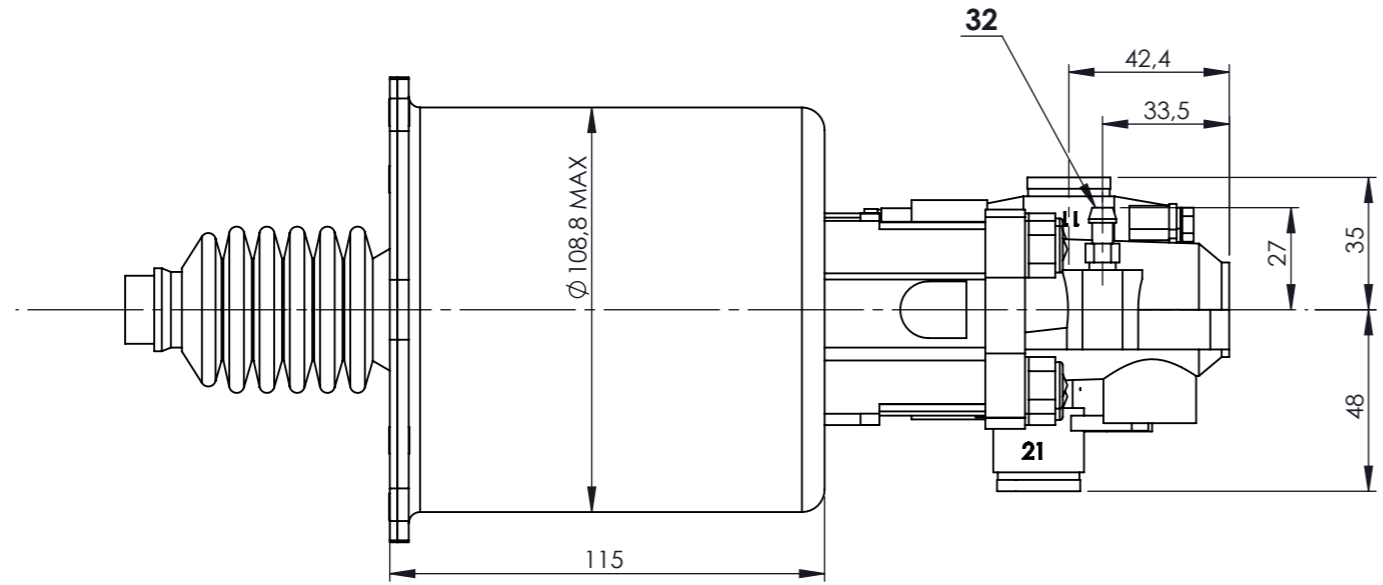
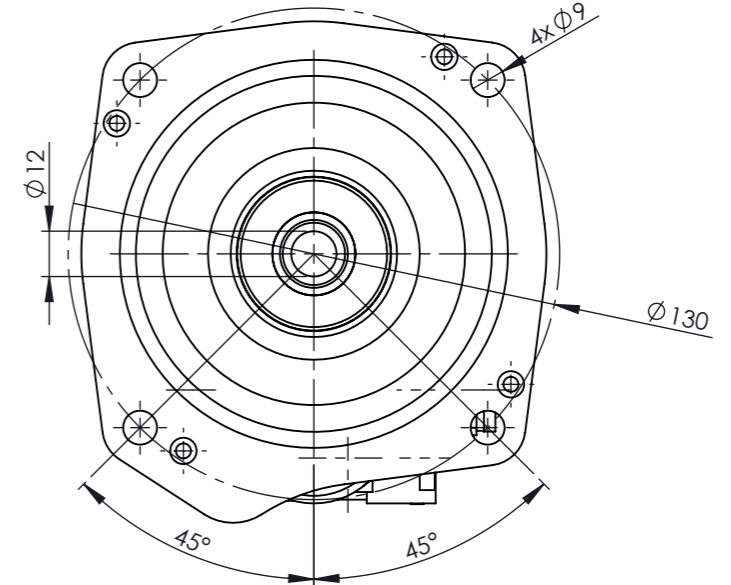
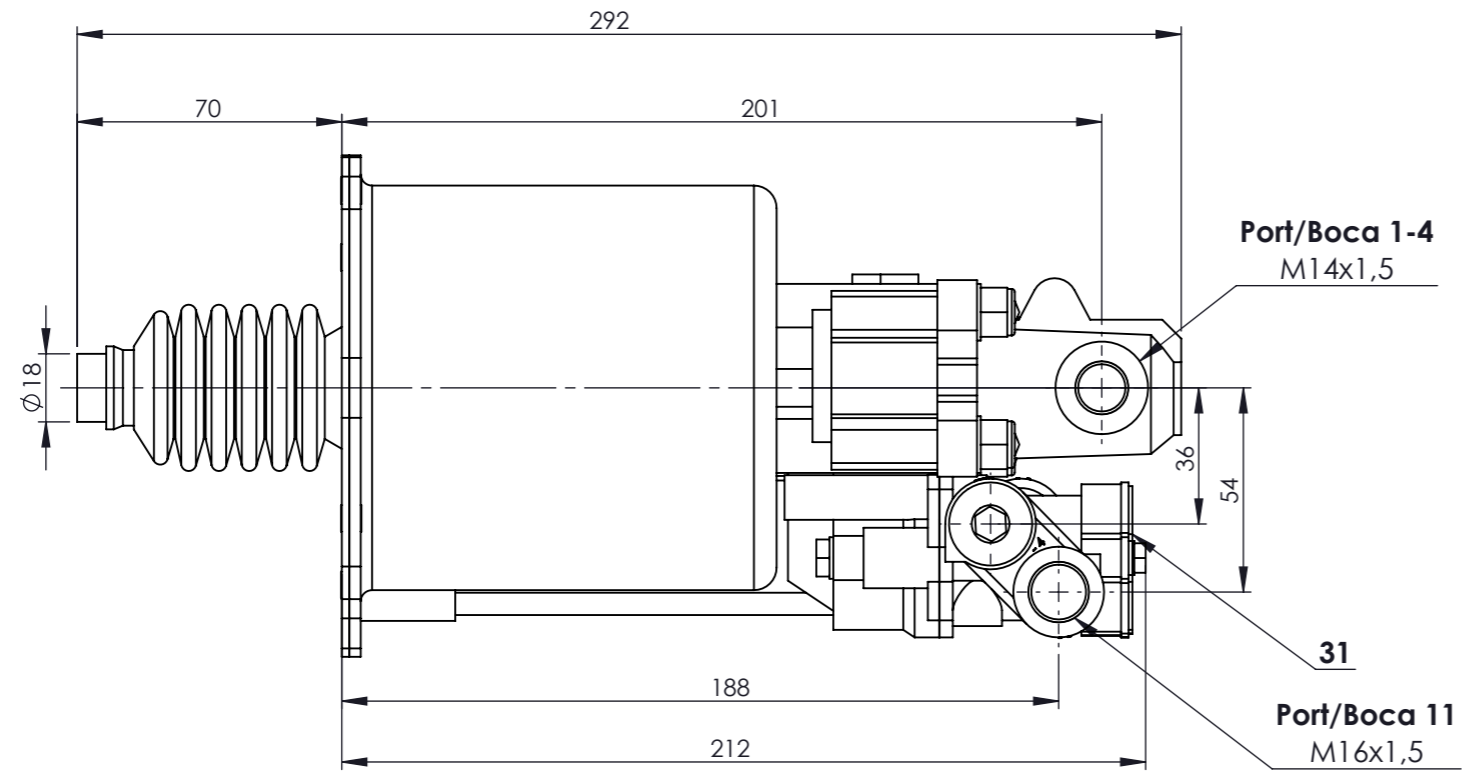
Purpose/ Finalidad:


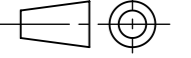
To reduce the clutch pedal effort and provide a smooth and precise clutch operation./
Reducir la fuerza del pedal del embrague y conseguir un funcionamiento suave y preciso del mismo.

F

F

Modification	4				Drawn		
	3				08/01/19 S.Y.		
	2				Checked		
	1				08/01/19 O.V.		
nº	Modified	Date	Reason	General Tolerance	Assembly	-	
Comments					-	Part name	Clutch Servo/ Servoembrague
					Material	ID. Reference	2250199
					-	Scale: -	
					-	Review: 0	



Modification	4			Drawn		
	3			08/01/19 S.Y.		
	2			Checked		
	1			08/01/19 O.V.		
	nº Modified	Date	Reason	General Tolerance	Assembly	
Comments				ISO 2768 c-K	Part name	-
				Material	ID. Reference	Clutch Servo / Servoembrague
				-	Scale: 1/2	2250199
					Review: 0	
						Sheet 2/2