

1

2

3

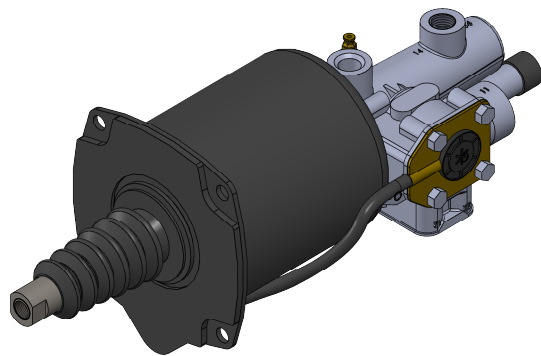
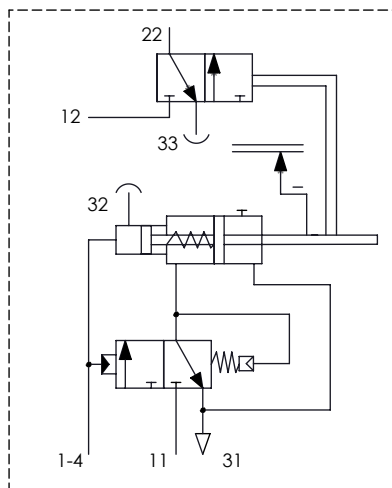
4

A

Technical Sheet / Datos Técnicos:

Part number adaptable to/ Referencia adaptable a:	970 051 438 0
Hydraulic fluid/ Fluido hidráulico:	Brake fluid SAE J 1703
Thermal range/ Rango de temperatura:	-40 °C to/ a 100 °C
Supply pressure/ Presión de alimentación:	max. 10 bar
Stroke/ Carrera:	85 mm
Weight/ Peso:	3 kg

B

Pneumatic Scheme/ Esquema Neumático

C

D

Port / Conexión	Function / Función	Thread / Rosca
11	Air Inlet / Entrada de aire	M22x1,5 Voss
1-4	Hydraulic Inlet / Entrada hidráulica	M14x1,5
12	Air inlet / Entrada de aire	M12x1,5
22	Delivery / Salida de aire	M12x1,5
33	Air Exhaust / Escape	-
31	Air Exhaust / Escape	-
32	Bleed Screw / Tornillo de Purga	-

E

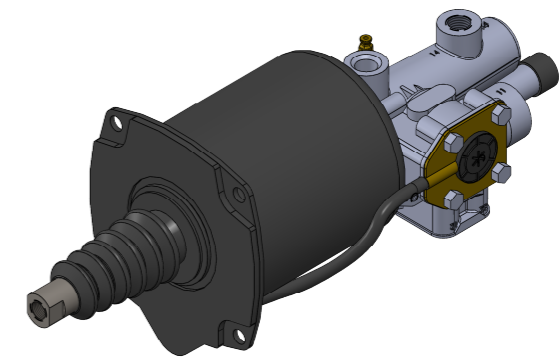
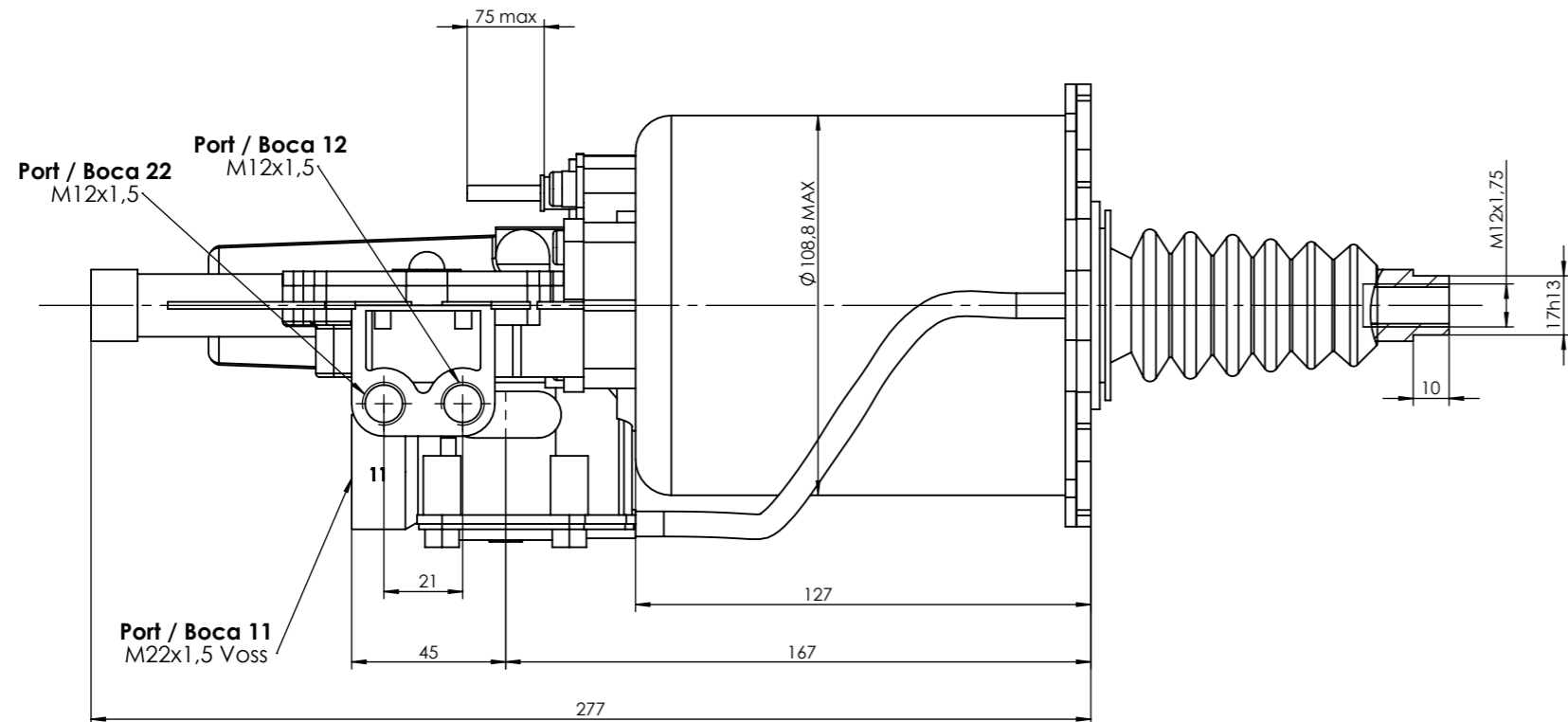
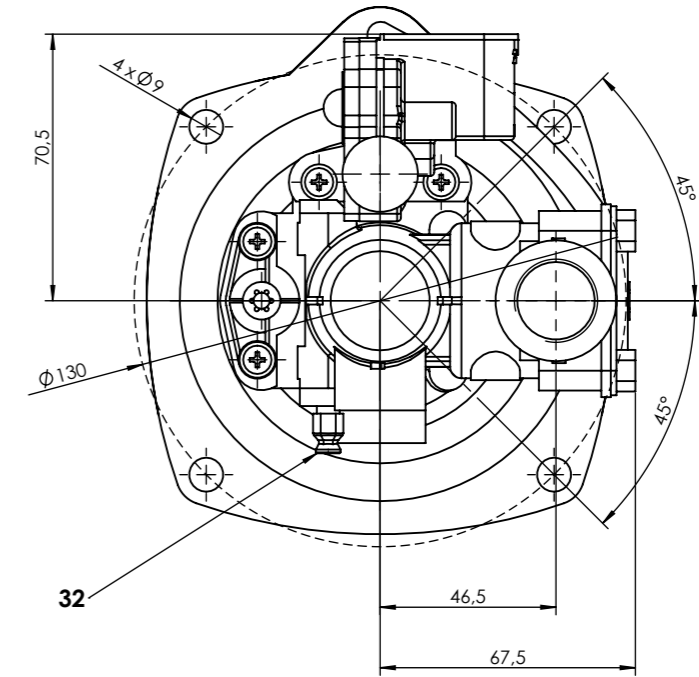
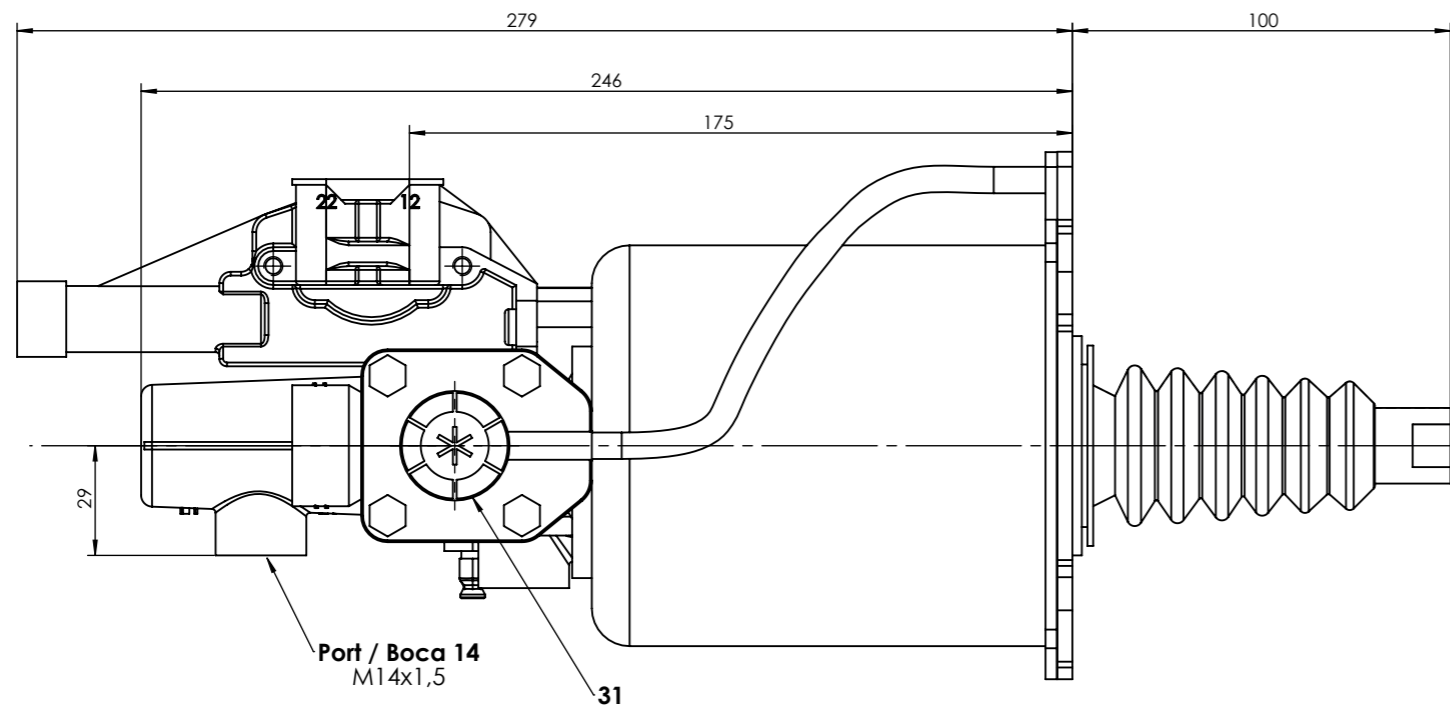
Purpose/ Finalidad:



To reduce the clutch pedal effort and provide a smooth and precise clutch operation./
Reducir la fuerza del pedal del embrague y conseguir un funcionamiento suave y preciso.

F

Modification	4				Drawn		
	3				28/07/14 S.L.		
	2				Checked		
	1				28/07/14 A.L.		
Comments	nº	Modified	Date	Reason	General Tolerance	Assembly	-
						Part name	Clutch Servo / Servoembrague
						Material	ID. Reference
					Scale: -		Sheet 1/2
					Review: 0		

F



Modification	4			Drawn		-
	3			28/07/14 S.L.		
	2			Checked		
	1			28/07/14 A.L.		
	nº Modified	Date	Reason	General Tolerance	Assembly	
Comments				ISO 2768 c-K	Part name	Clutch Servo / Servoembrague
				Material	ID. Reference	2250250
					Scale: 1/2	
					Review: 0	