

1

2

3

4

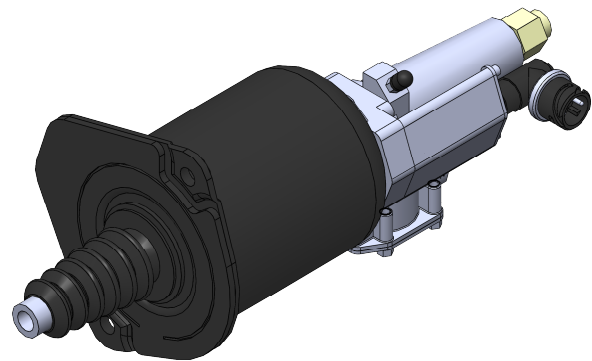
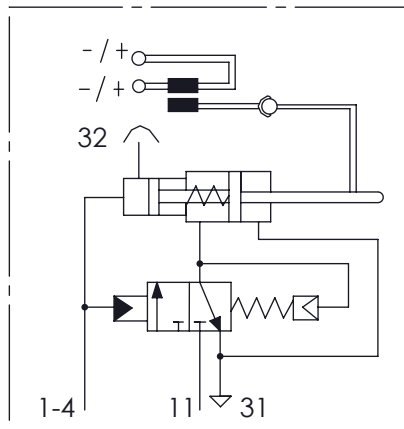
A

Technical Data/ Datos Técnicos:

Part number adaptable to/ Referencia adaptable a:	970 051 441 0
Hydraulic fluid/ Fluido hidráulico:	Mineral oil
Thermal range/ Rango de temperatura:	-20 °C to/ a 80 °C
Supply pressure/ Presión de alimentación:	max. 10 bar
Stroke/ Carrera:	85 mm
Weight/ Peso:	3,1 kg

B

B

Pneumatic Scheme/ Esquema Neumático

C

C

D

D

Port / Conexión	Function / Función	Thread / Rosca
11	Air Inlet / Entrada de aire	M16x1,5
1-4	Hydraulic Inlet / Entrada hidráulica	Fitting / Conexión
31	Air Exhaust / Escape	-
32	Bleed Screw / Tornillo de Purga	-

E

E

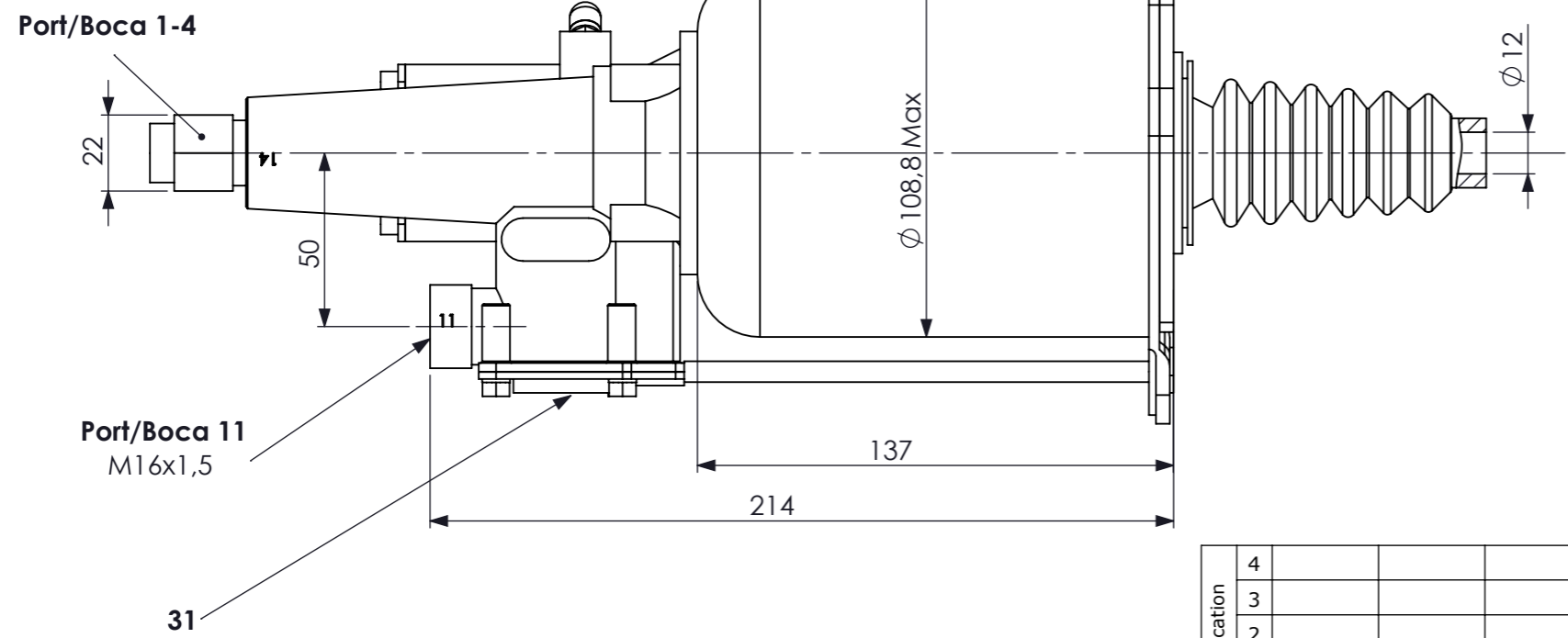
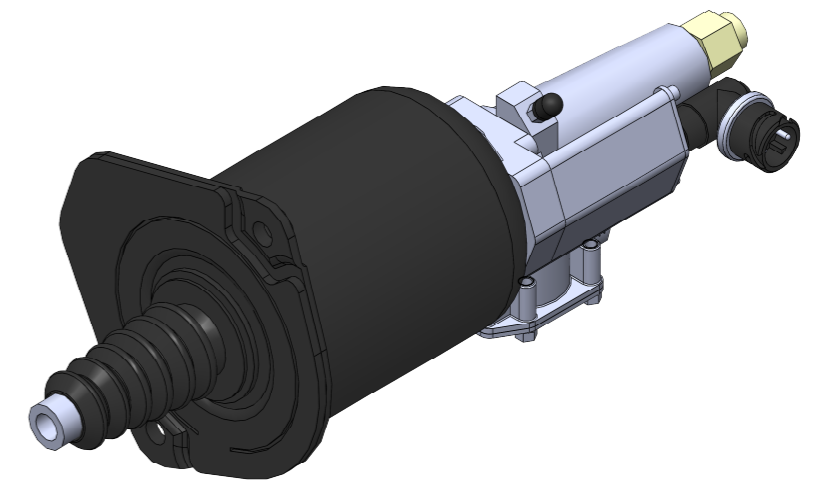
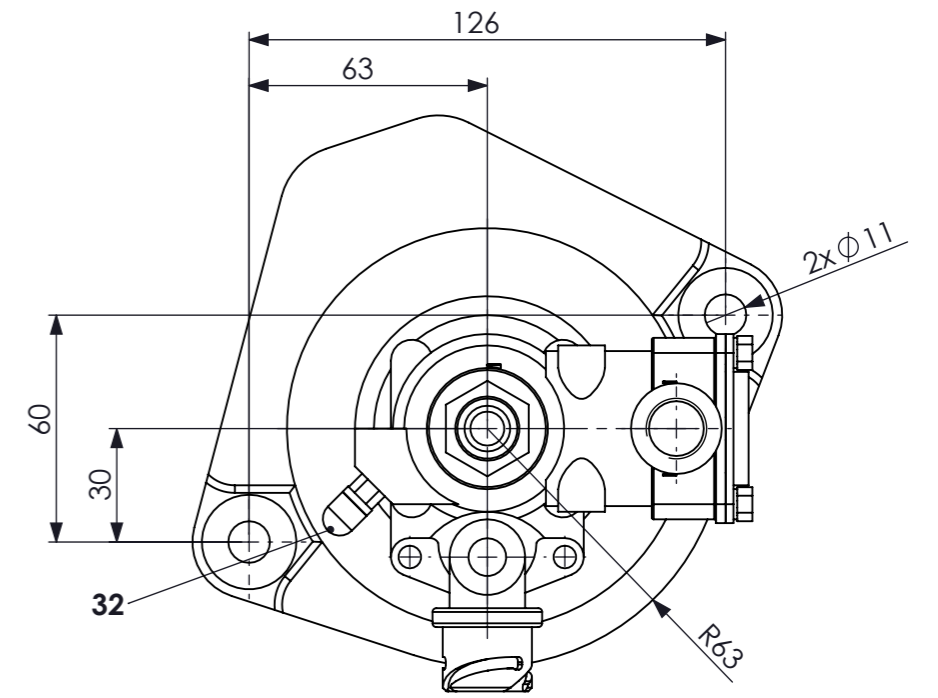
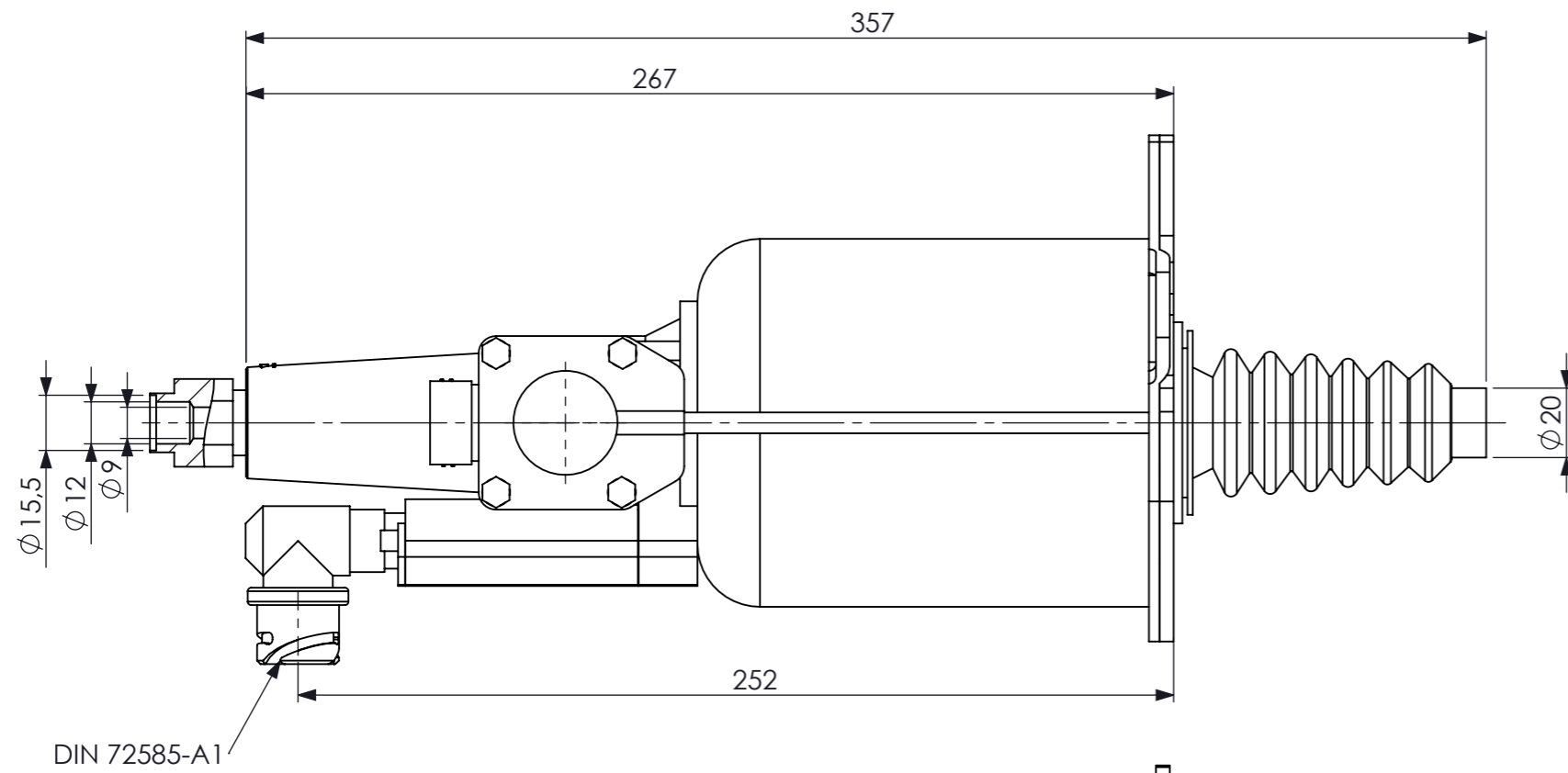
Purpose/ Finalidad:


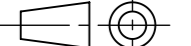
To reduce the clutch pedal effort and provide a smooth and precise clutch operation./
Reducir la fuerza del pedal del embrague y conseguir un funcionamiento suave y preciso del mismo.

F

F

Modification	4				Drawn		
	3				16/01/15 S.L.		
	2				Checked		
	1				16/01/15 A.L.		
Comments	nº	Modified	Date	Reason	General Tolerance	Assembly	-
					-	Part name	Clutch Servo/ Servoembrague
					Material	ID. Reference	2250288
					-	Scale: -	
				-	Review: 0		



Modification	4			Drawn		
	3			16/01/15 S.L.		
	2			Checked		
	1			16/01/15 A.L.		
	nº	Modified	Date	Reason	General Tolerance	
Comments				ISO 2768 c-K	Assembly	-
				Material	Part name	Clutch Servo/ Servoembrague
				-	ID. Reference	2250288
				-	Scale: 1/2	
				-	Review: 0	