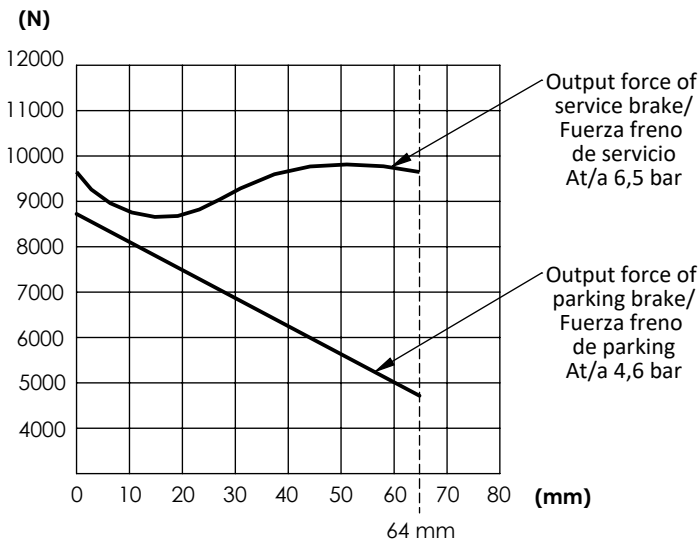


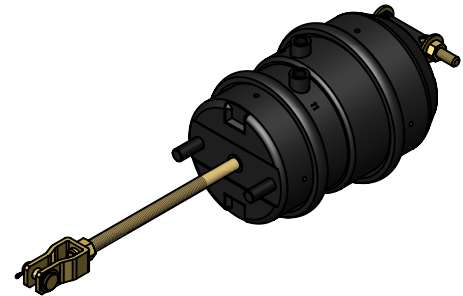
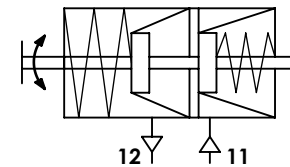
Technical sheet / Datos técnicos:

Type / Tipo:	24/30
Max. working pressure / Presión máxima de trabajo:	10 bar
Permissible medium / Medio de funcionamiento:	Air / Aire
Operating temperature range / Rango de temperatura:	-40°C to / a +80°C
Operating stroke / Carrera funcional:	64/64 mm
Weight / Peso:	10000 gr

Force diagram / Diagrama de fuerzas



Pneumatic scheme / Esquema neumático



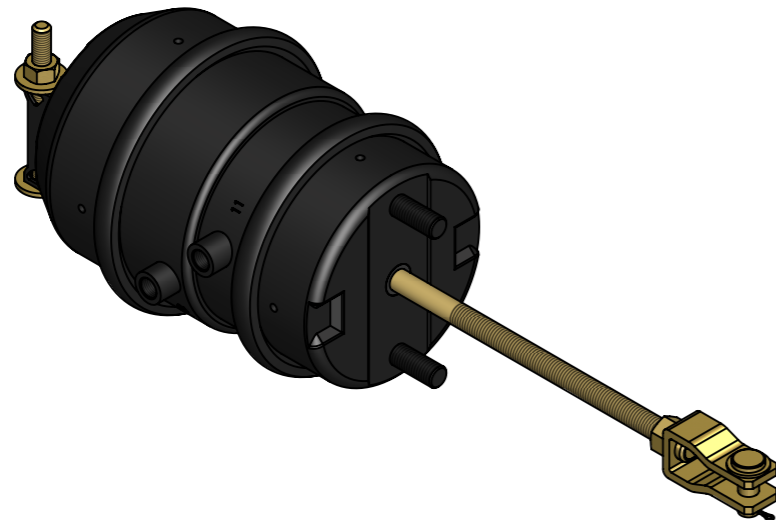
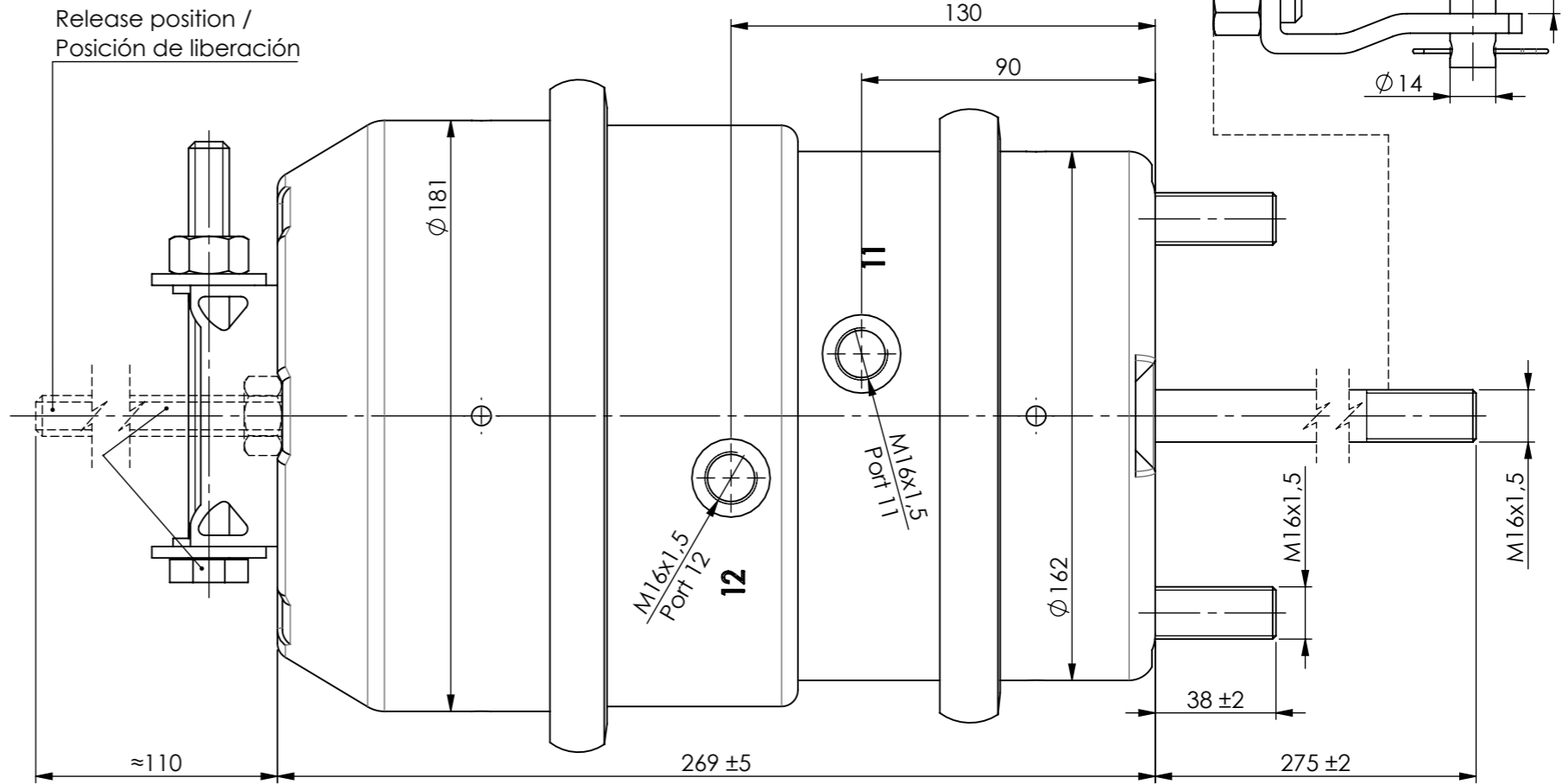
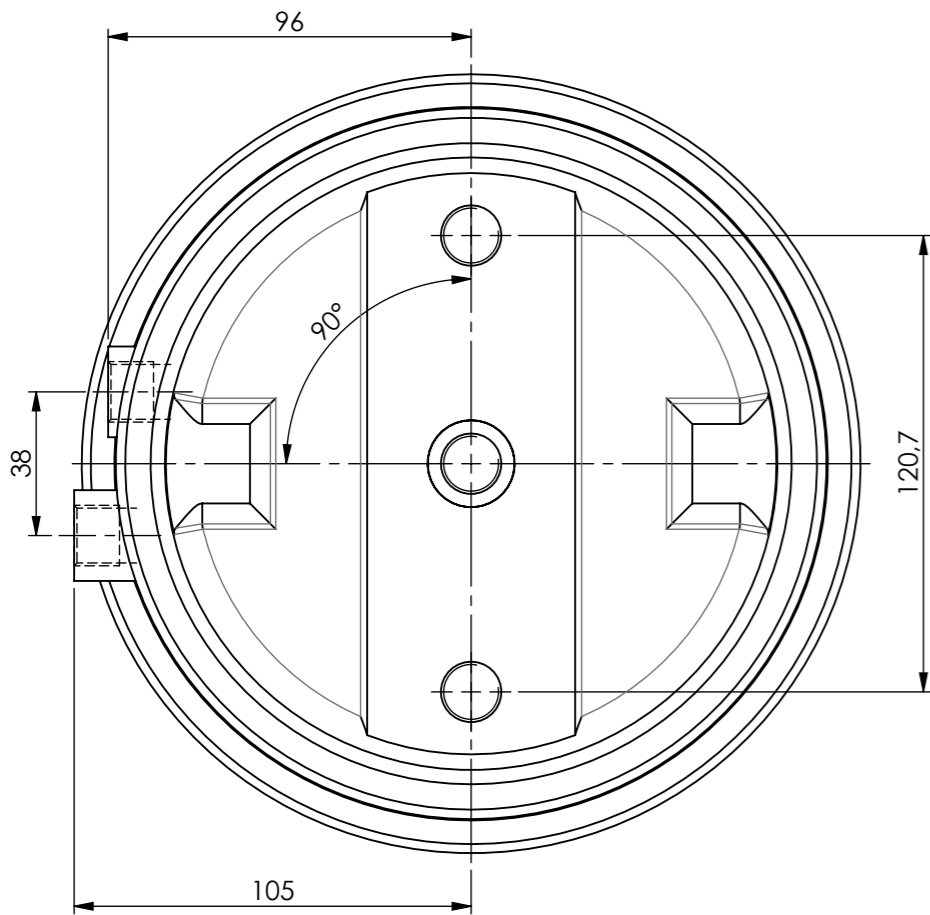
Purpose / Propósito:

The brake actuator is used to produce the braking force for the wheel brakes. / El actuador de freno se utiliza para generar la fuerza de frenado en las ruedas.

Installation requirements / Requisitos para la instalación:

The brake actuator should be mounted horizontally, with ports on the top and the bleed hole pointing downwards so that any water that is splashed into the unit can drain out. / El actuador debe ser montado horizontalmente, con las bocas hacia arriba y el escape hacia abajo, de manera que el agua no pueda entrar en las cámaras.

Modification	4				Drawn	
	3				06/05/18 J.S.	
	2				Checked	
	1				06/05/18 O.V.	
	nº	Modified	Date	Reason	General Tolerance	
Comments					-	DOUBLE DIAPHRAGM SPRING BRAKE / CILINDRO COMBINADO 24/30
					Material	ID. Reference
					-	2251429
					Scale: -	
					Review: 0	



If includes nuts and washers for bolts /
Se incluyen tuercas y arandelas
x2

Modification	4			Drawn			
	3			06/05/18 J.S.			
	2			Checked			
	1			06/05/18 O.V.			
	nº	Modified	Date	Reason	General Tolerance	Assembly	-
Comments				ISO 2768 c-K	Part name	DOUBLE DIAPHRAGM SPRING BRAKE / CILINDRO COMBINADO 24/30	
				Material	ID. Reference	2251429	
					Scale: 1/2		Sheet 2/2
					Review: 0		