

A

**Technical Sheet / Datos técnicos:**

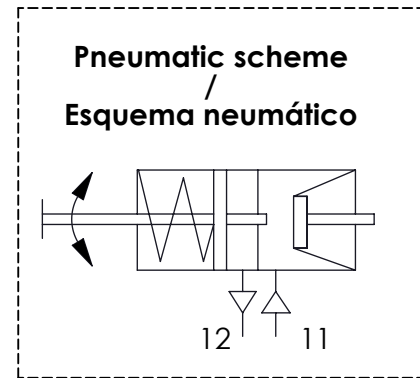
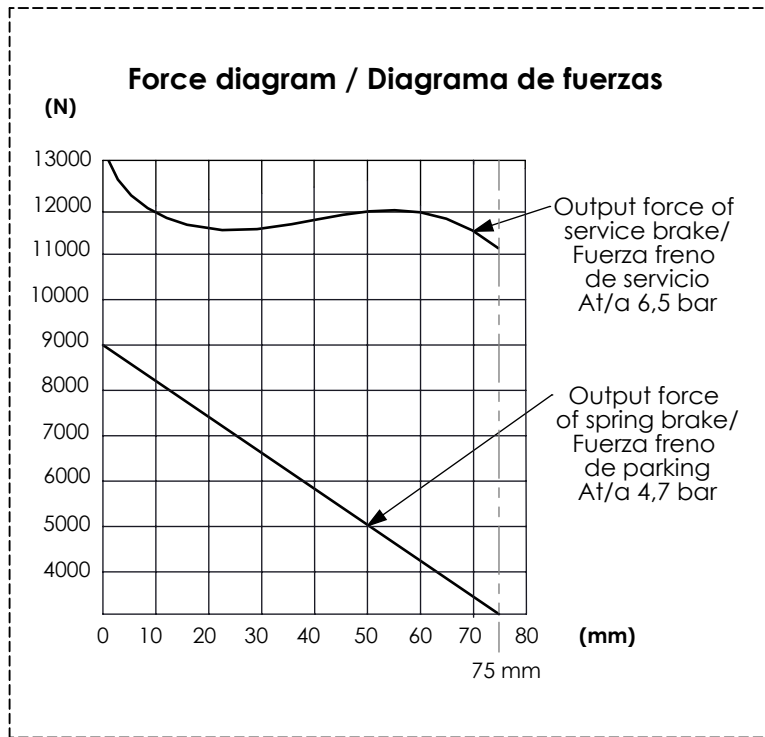
Type / Tipo:	30/30 ROR
Max. working pressure / Presión máxima de trabajo:	10 bar
Permissible Medium / Medio de funcionamiento:	Aire / Air
Operating temperature range / Rango de temperatura:	- 40°C a / to +70°C
Operating stroke / Carrera funcional:	75/75 mm
Weight / Peso:	9.300 gr

B

B

C

C



D

D

**Purpose / Propósito:**

The brake actuator is used to produce the braking force for the wheel brakes / El actuador de freno se utiliza para generar la fuerza de frenado en las ruedas

**Installation Requirements / Requisitos para la instalación:**

The brake actuator should be mounted horizontally, with ports on the top and the bleed hole pointing downwards so that any water that is splashed into the unit can drain out / El actuador debe ser montado horizontalmente, con las bocas hacia arriba y el escape hacia abajo de manera que el agua no pueda entrar en las cámaras

E

E

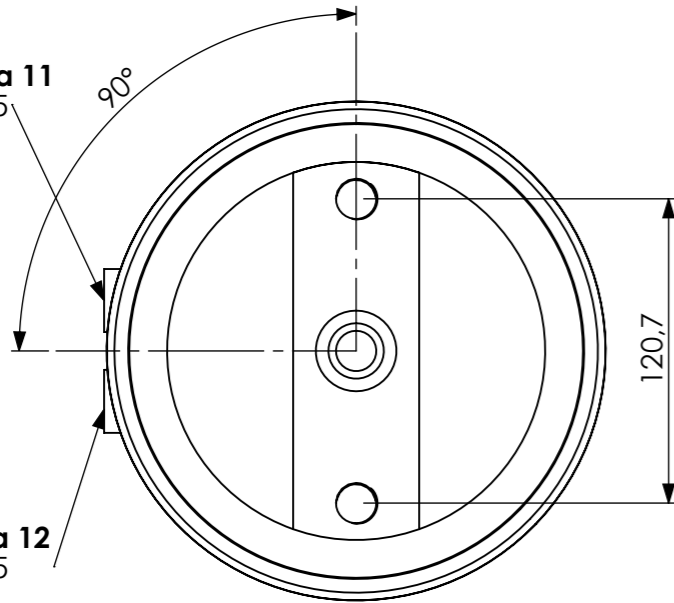
F

F

Modification	4				Drawn			
	3				18/12/14 A.U.			
	2				Checked			
	1				18/12/14 A.L.			
	nº	Modified	Date	Reason	General Tolerance		Assembly	
Comments					-	Part name	DOUBLE DIAPHRAGM SPRING BRAKE / CILINDRO COMBINADO 30/30 ROR	
					Material	ID. Reference	2251431	
					-	Scale: -		Sheet 1/2
					-	Review: 0		

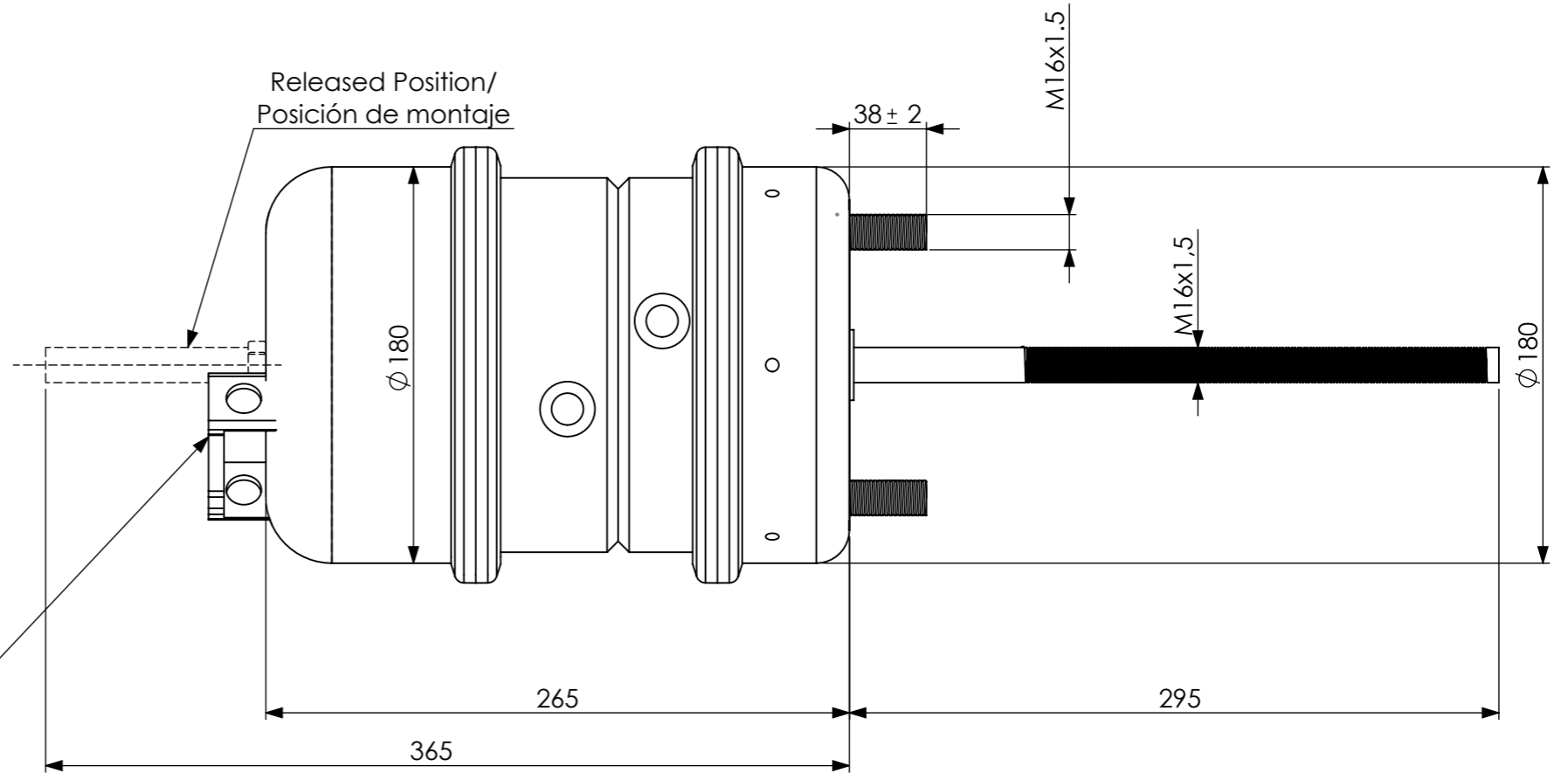
Port / Boca 11  
M16x1,5

Port / Boca 12  
M16x1,5



ARM / PATILLA  
LEFT HAND /  
LADO IZQUIERDO

Released Position/  
Posición de montaje



It includes nuts and washers for bolts /  
Incluir tuercas y arandelas  
x2

Modification	4			Drawn	
	3			18/12/14 A.U.	
	2			Checked	
	1			18/12/14 A.L.	
	nº Modified	Date	Reason	General Tolerance	Assembly
Comments				ISO 2768 c-K	Part name
				Material	ID. Reference
				-	2251431
				Scale: -	
				Review: 0	

Sheet  
2/2