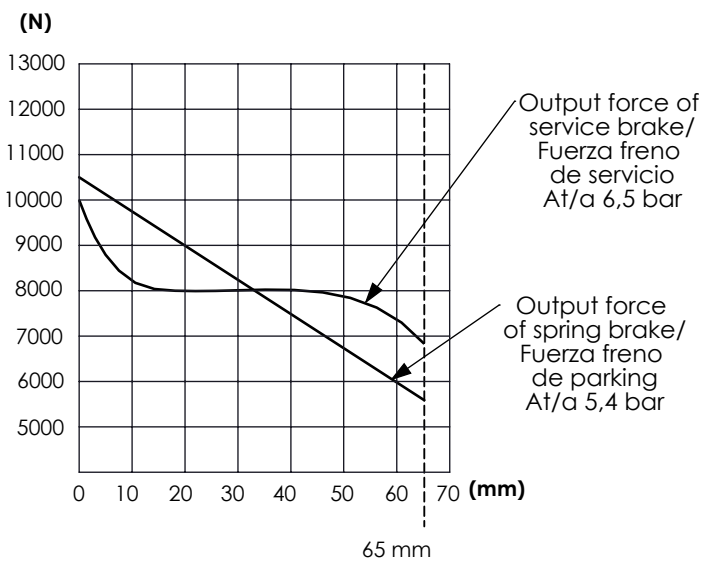
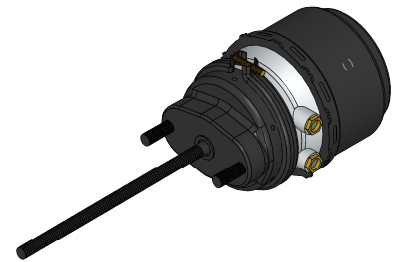
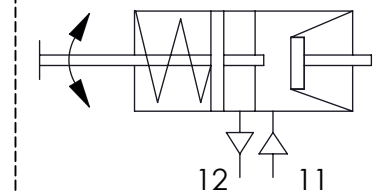


Technical Sheet / Datos técnicos:

Type / Tipo:	20/24 IBV
Max. working pressure / Presión máxima de trabajo:	10 bar
Permissible Medium / Medio de funcionamiento:	Aire / Air
Operating temperature range / Rango de temperatura:	- 40°C a / to +70°C
Operating stroke / Carrera funcional:	65/65 mm
Weight / Peso:	10.500 gr

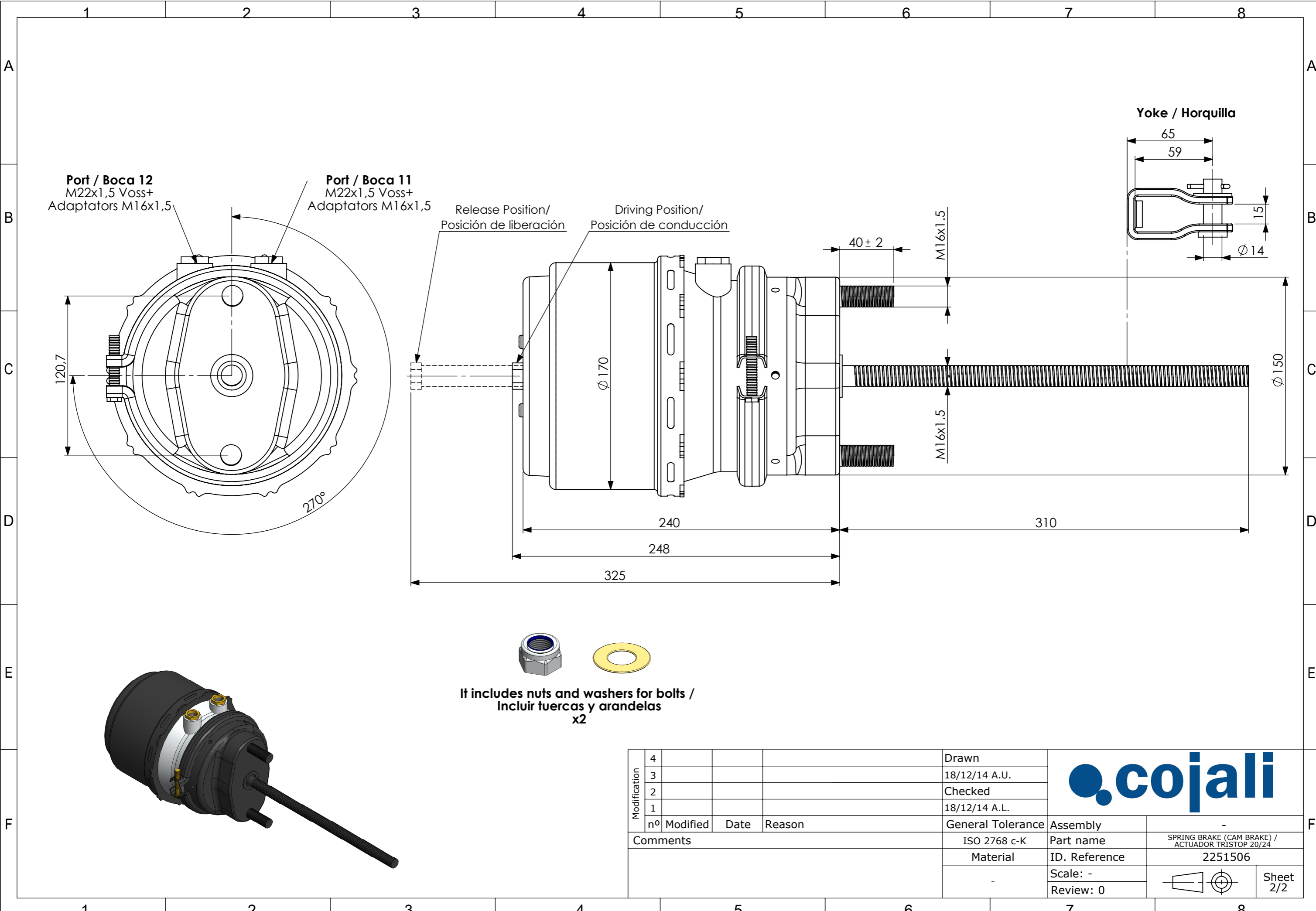
Force diagram / Diagrama de fuerzas**Pneumatic scheme / Esquema neumático****Purpose / Propósito:**

The brake actuator is used to produce the braking force for the wheel brakes /
El actuador de freno se utiliza para generar la fuerza de frenado en las ruedas

Installation Requirements / Requisitos para la instalación:

The brake actuator should be mounted horizontally, with ports on the top and the bleed hole pointing downwards so that any water that is splashed into the unit can drain out /
El actuador debe ser montado horizontalmente, con las bocas hacia arriba y el escape hacia abajo de manera que el agua no pueda entrar en las cámaras

Modification	4				Drawn			
	3				18/12/14 A.U.			
	2				Checked			
	1				18/12/14 A.L.			
	nº	Modified	Date	Reason	General Tolerance		Assembly	
Comments					-	Part name	SPRING BRAKE (CAM BRAKE) / ACTUADOR TRISTOP 20/24	
					Material	ID. Reference	2251506	
					-	Scale: -		Sheet 1/2
					-	Review: 0		



Port / Boca 12
M22x1,5 Voss+
Adaptators M16x1,5

Port / Boca 11
M22x1,5 Voss+
Adaptators M16x1,5

Release Position/
Posición de liberación

Driving Position/
Posición de conducción

Yoke / Horquilla

It includes nuts and washers for bolts /
Incluir tuercas y arandelas
x2

Modification	4			Drawn
	3			18/12/14 A.U.
	2			Checked
	1			18/12/14 A.L.
	nº Modified	Date	Reason	General Tolerance
Comments				ISO 2768 c-K
				Material
				-

		Assembly	-
		Part name	SPRING BRAKE (CAM BRAKE) / ACTUADOR TRISTOP 20/24
		ID. Reference	2251506
		Scale: -	
		Review: 0	

Sheet
2/2