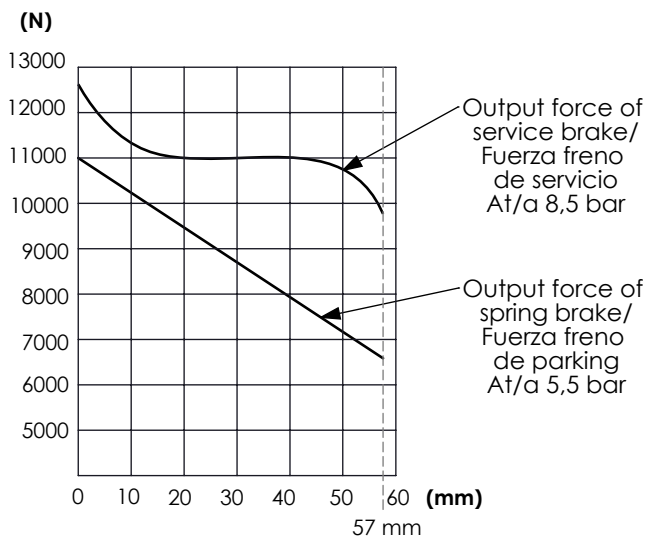
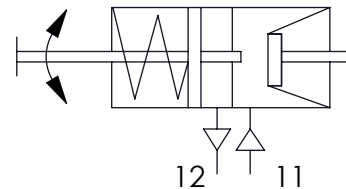


**Technical Sheet / Datos técnicos:**

Type / Tipo:	20/24 IBV
Max. working pressure / Presión máxima de trabajo:	10 bar
Permissible Medium / Medio de funcionamiento:	Aire / Air
Operating temperature range / Rango de temperatura:	- 40°C a / to +70°C
Operating stroke / Carrera funcional:	57/57 mm
Weight / Peso:	9.000 gr

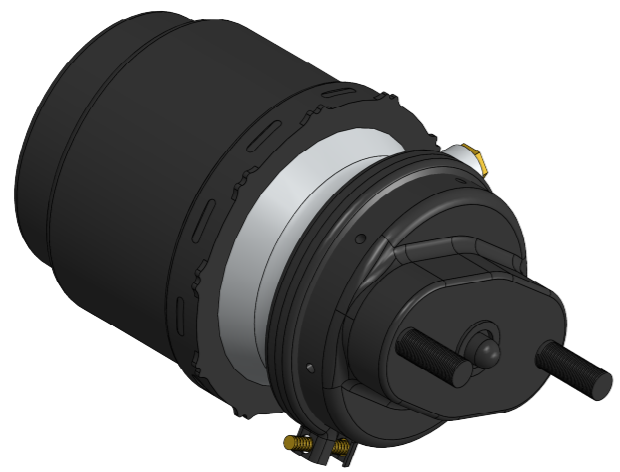
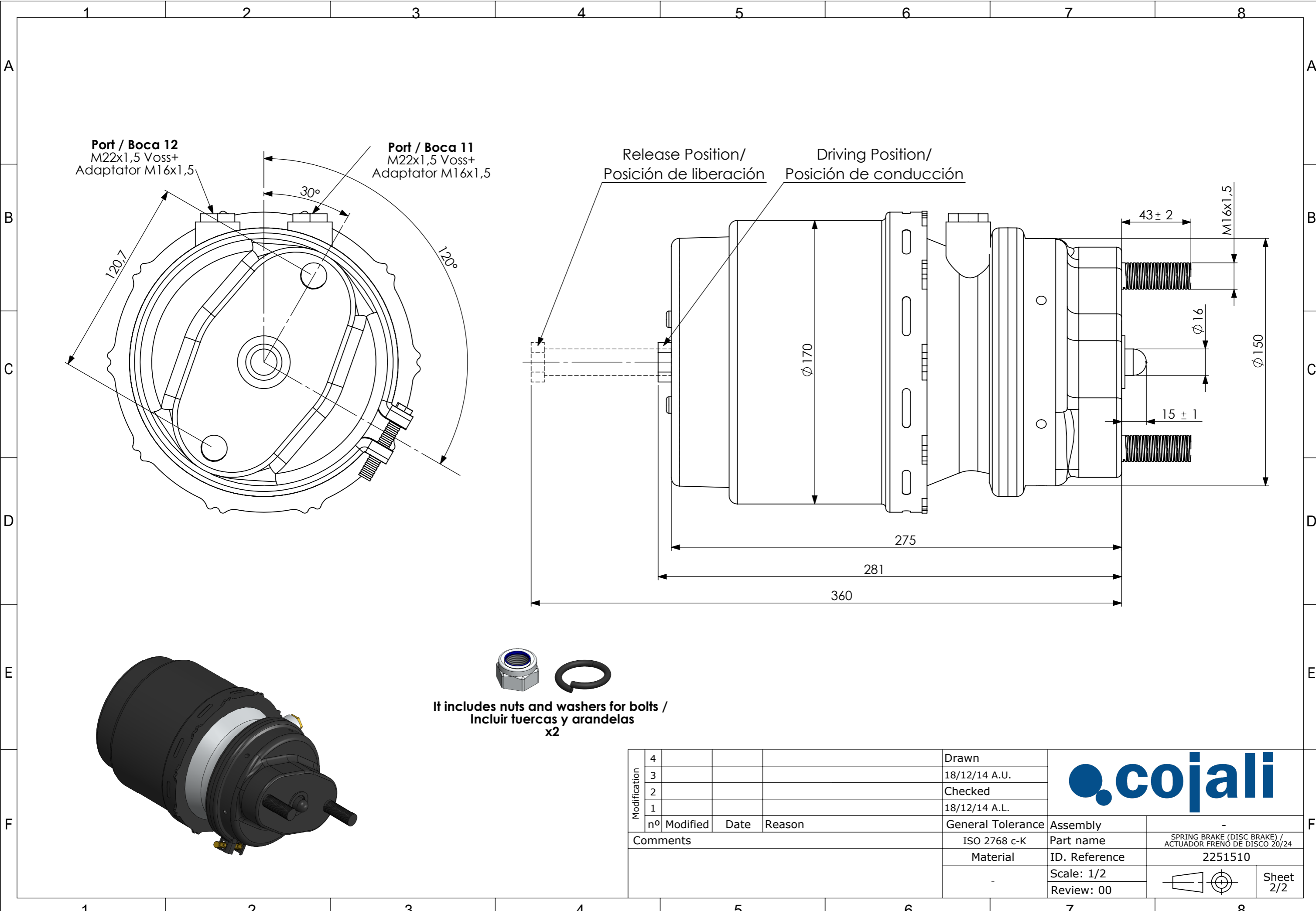
**Force diagram / Diagrama de fuerzas****Pneumatic scheme / Esquema neumático****Purpose / Propósito:**

The brake actuator is used to produce the braking force for the wheel brakes /  
El actuador de freno se utiliza para generar la fuerza de frenado en las ruedas

**Installation Requirements / Requisitos para la instalación:**

The brake actuator should be mounted horizontally, with ports on the top and the bleed hole pointing downwards so that any water that is splashed into the unit can drain out /  
El actuador debe ser montado horizontalmente, con las bocas hacia arriba y el escapa hacia abajo de manera que el agua no pueda entrar en las cámaras

Modification	4				Drawn		
	3				18/12/14 A.U.		
	2				Checked		
	1				18/12/14 A.L.		
	nº	Modified	Date	Reason	General Tolerance		Assembly
Comments					-	Part name	SPRING BRAKE (DISC BRAKE) / ACTUADOR FRENO DE DISCO 20/24
					Material	ID. Reference	2251510
					-	Scale: -	
					-	Review: 00	



Modification	4			Drawn
	3			18/12/14 A.U.
	2			Checked
	1			18/12/14 A.L.
	nº Modified	Date	Reason	General Tolerance
Comments				ISO 2768 c-K
				Material
				-

		Assembly	-
		Part name	SPRING BRAKE (DISC BRAKE) / ACTUADOR FRENO DE DISCO 20/24
		ID. Reference	2251510
		Scale: 1/2	
		Review: 00	

Sheet  
2/2