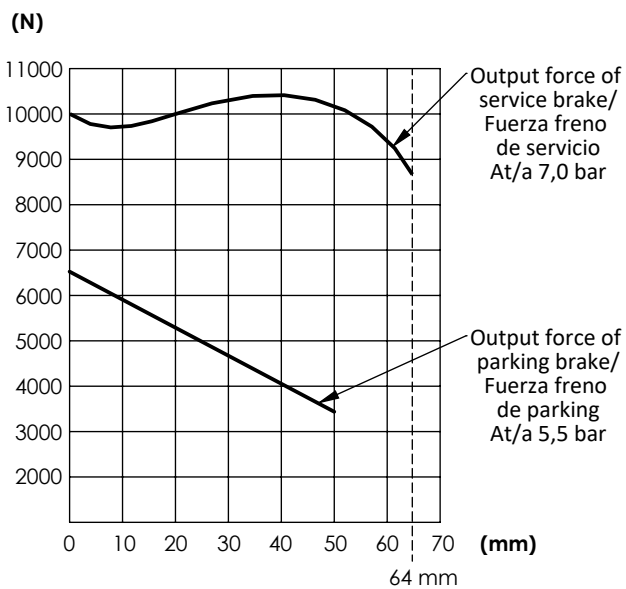
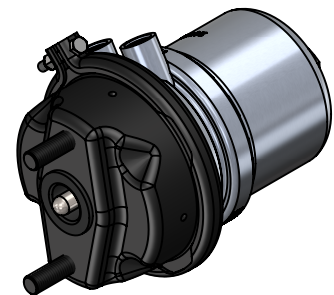
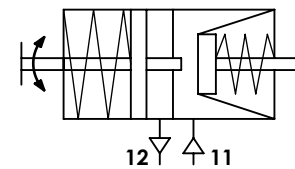


**Technical sheet / Datos técnicos:**

Type / Tipo:	24/130
Max. working pressure / Presión máxima de trabajo:	10 bar
Permissible medium / Medio de funcionamiento:	Air / Aire
Operating temperature range / Rango de temperatura:	-40°C to / a +80°C
Operating stroke / Carrera funcional:	64/50 mm
Weight / Peso:	6500 gr

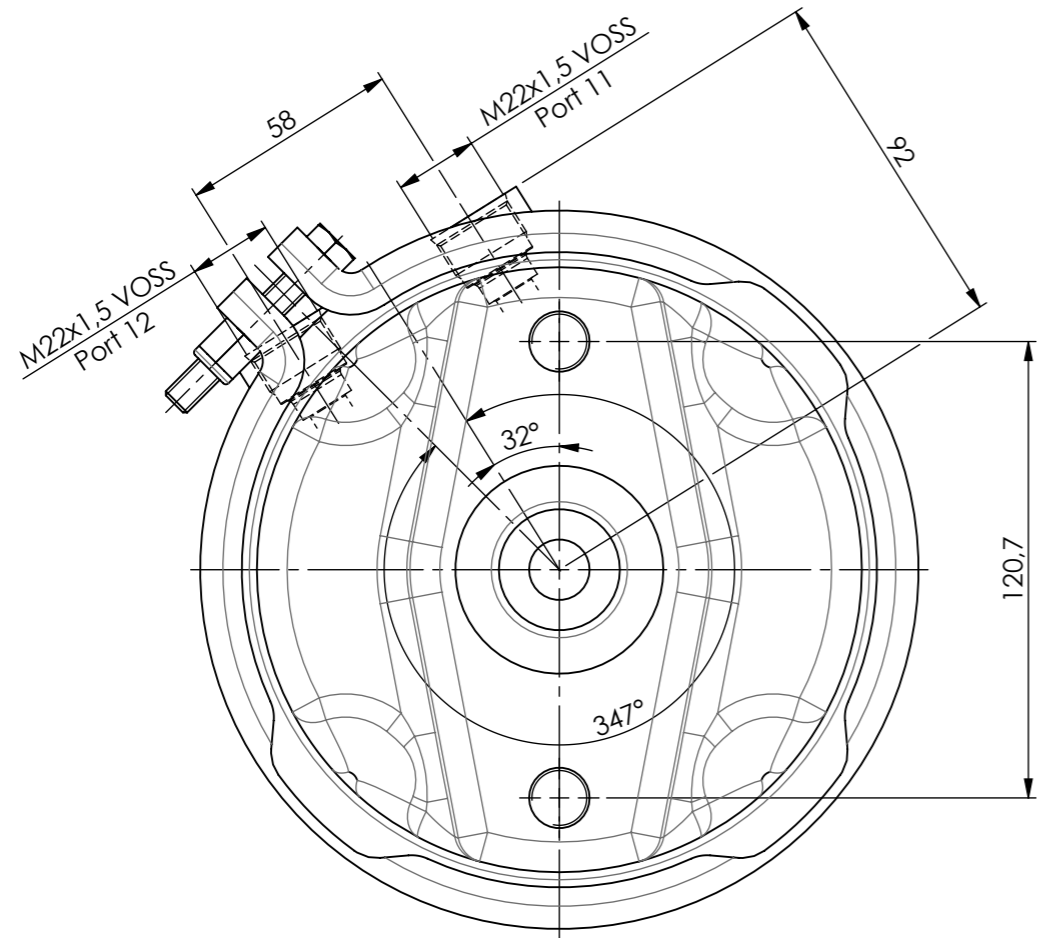
**Force diagram / Diagrama de fuerzas****Pneumatic scheme / Esquema neumático****Purpose / Propósito:**

The brake actuator is used to produce the braking force for the wheel brakes. / El actuador de freno se utiliza para generar la fuerza de frenado en las ruedas.

**Installation requirements / Requisitos para la instalación:**

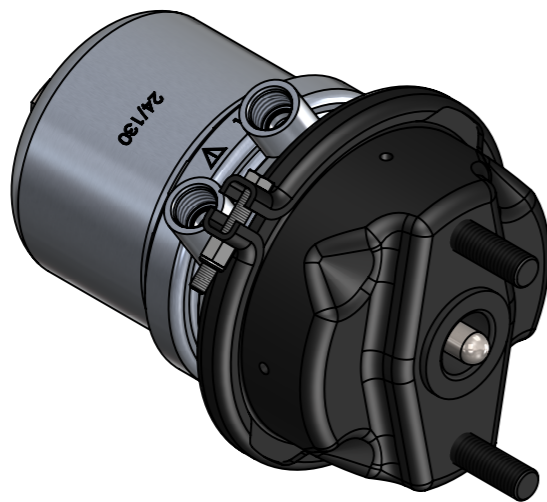
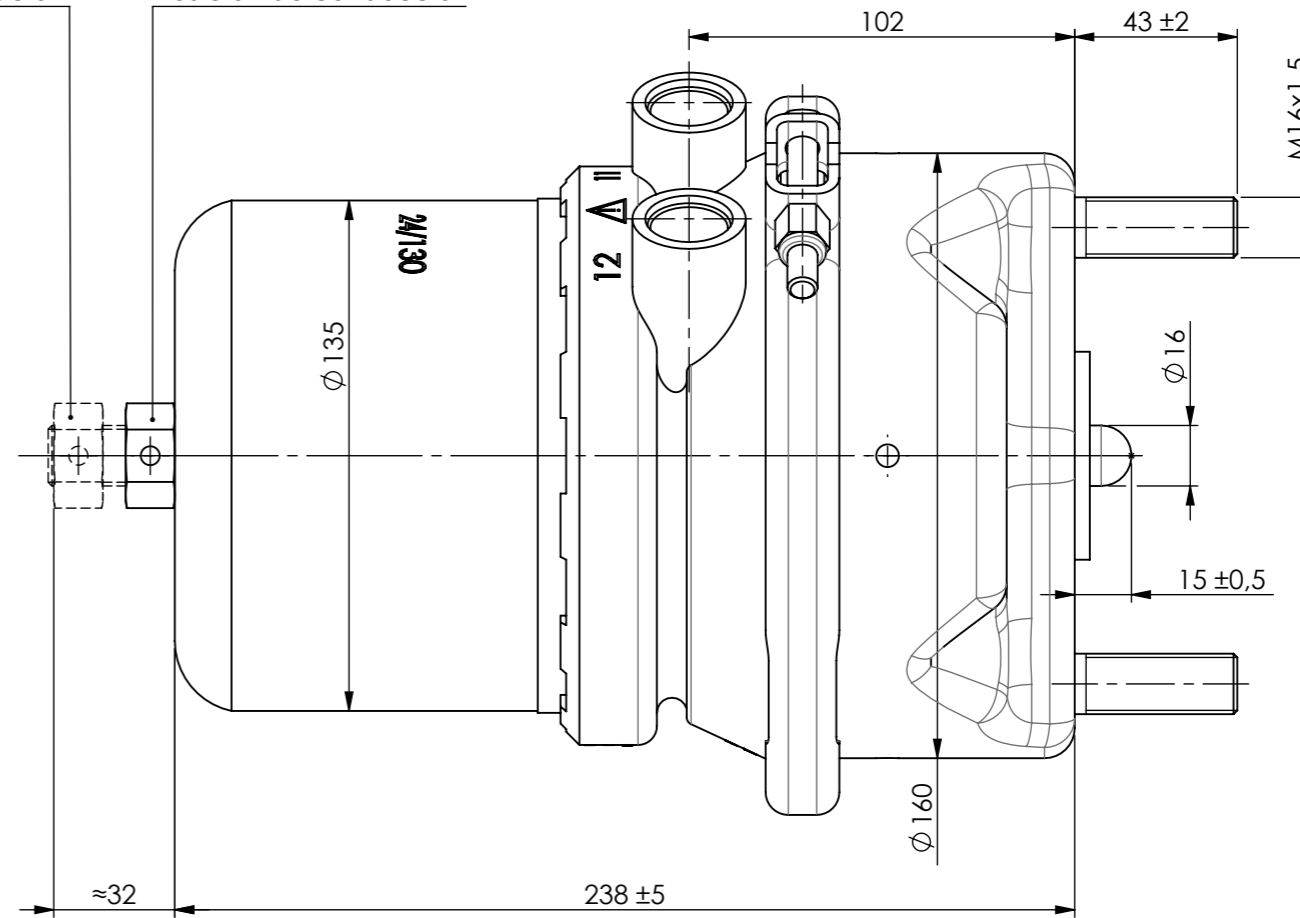
The brake actuator should be mounted horizontally, with ports on the top and the bleed hole pointing downwards so that any water that is splashed into the unit can drain out. / El actuador debe ser montado horizontalmente, con las bocas hacia arriba y el escape hacia abajo, de manera que el agua no pueda entrar en las cámaras.

Modification	4				Drawn		
	3				06/05/18 J.S.		
	2				Checked		
	1				06/05/18 O.V.		
F	nº	Modified	Date	Reason	General Tolerance	Assembly	
	Comments				-	Part name	SPRING BRAKE (DISC BRAKE) / ACTUADOR TRISTOP FRENO DE DISCO 24/130
					Material	ID. Reference	2251706
					-	Scale: -	
				-	Review: 0	Sheet 1/2	





Release position /  
Posición de liberación

Driving position /  
Posición de conducción



It includes nuts and washers for bolts /  
Se incluyen tuercas y arandelas  
x2

Modification	4			Drawn		
	3			06/05/18 J.S.		
	2			Checked		
	1			06/05/18 O.V.		
	nº Modified	Date	Reason	General Tolerance	Assembly	
Comments				ISO 2768 c-K	Part name	-
				Material	ID. Reference	SPRING BRAKE (DISC BRAKE) / ACTUADOR TRISTOP FRENO DE DISCO 24/130
				-	Scale: 1/2	2251706
					Review: 0	
						Sheet 2/2