

1

2

3

4

A

**Technical data/ Datos técnicos**

According to/ En referencia a:	1087966
Operating temperature range/Rango de temperatura:	-40°C a/to 80°C
Weight/Peso:	133 gr

A

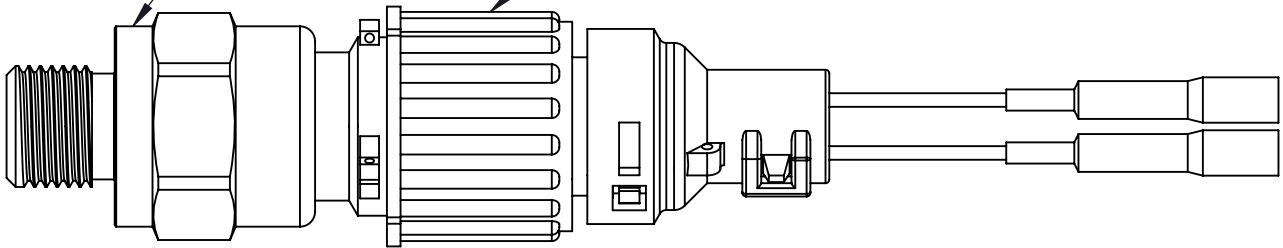
B

**1.- Pressure Switch/ Conmutador de presión****2.- Connection sensor/ Conexión de sensor**

B

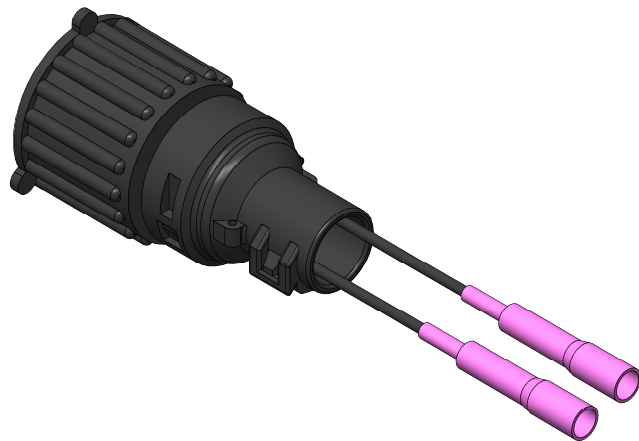
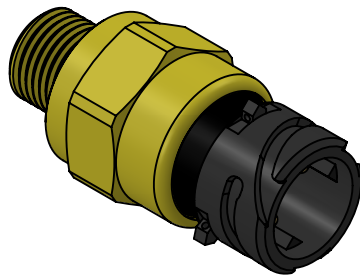
C

C



D

D



E

E

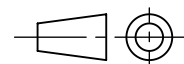
F

F

Modification	4				Drawn	
	3				08/07/20 S.F.	
	2				Checked	
	1				08/07/20 E.L.	
nº	Modified	Date	Reason	General Tolerance	Assembly	
Comments					ISO 2768 c-K	Part name
					Material	ID. Reference
					-	Scale: 1/1
						Review: 0

Pressure switch/Sensor de presión

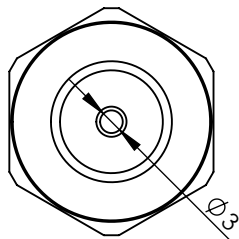
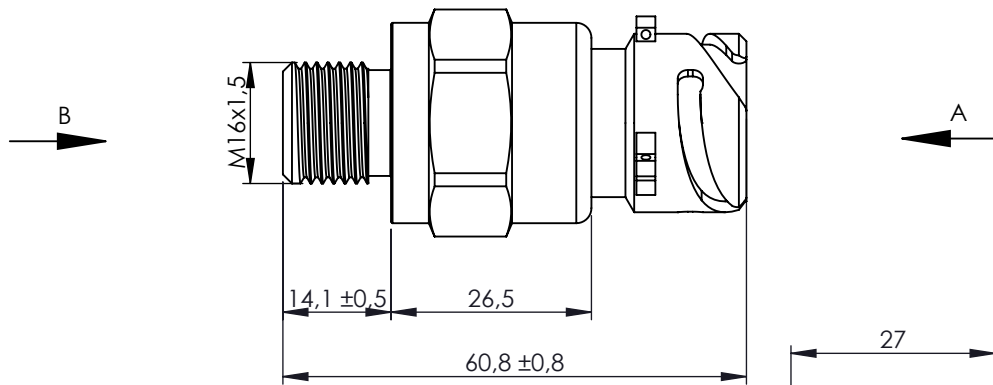
2260084

Sheet  
1/3

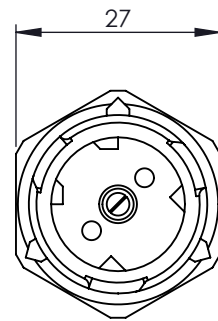
# 1.- Pressure Switch/ Conmutador de presión

## Technical data/ Datos técnicos:

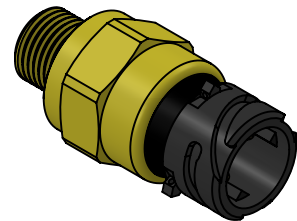
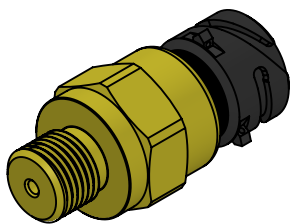
According to/ En referencia a:	20382512
Measuring range/ Campo de medida:	0 - 9 bar
Operating temperature range/Rango de temperatura:	-40°C a/to 80°C
Switching pressure/ Presión de conmutación:	6,9 -0,7 bar (6,2 - 6,9 bar)
Weight/ Peso:	103 gr



VIEW/VISTA B



VIEW/VISTA A

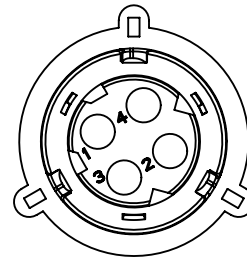
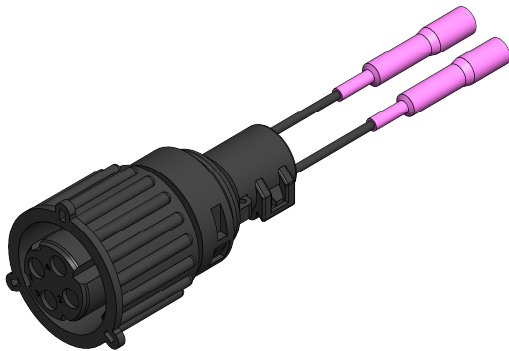
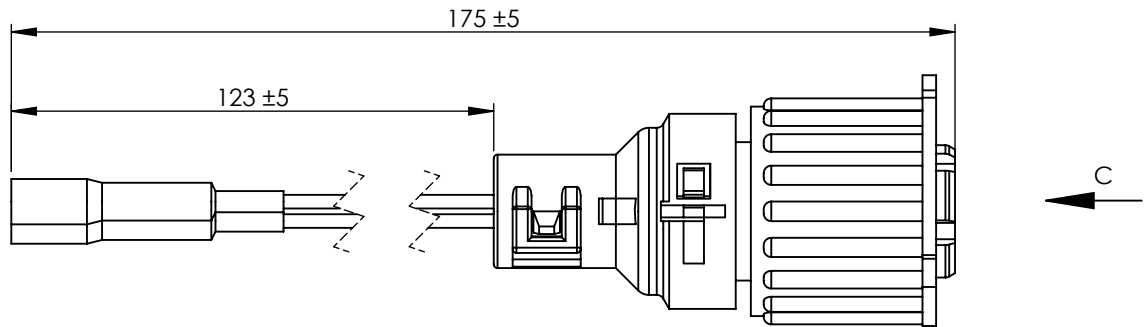


F	Modification	4				Drawn	
		3				08/07/20 S.F.	
		2				Checked	
		1				08/07/20 E.L.	
		nº	Modified	Date	Reason	General Tolerance	
Comments					ISO 2768 c-K	Part name	Pressure switch/Sensor de presión
					Material	ID. Reference	2260084
					-	Scale: 1/1	
					-	Review: 0	

## 2.- Connection sensor/ Conexión de sensor

### Technical data/ Datos técnicos:

According to/ En referencia a:	1741865
Operating temperature range/Rango de temperatura:	-40°C a/to 80°C
Weight/ Peso:	30 gr



VIEW/VISTA C

F	Modification	4				Drawn		
		3				08/07/20 S.F.		
		2				Checked		
		1				08/07/20 E.L.		
		nº	Modified	Date	Reason	General Tolerance		Assembly
Comments					ISO 2768 c-K	Part name	Pressure switch/Sensor de presión	
					Material	ID. Reference	2260084	
					-	Scale: 1/1		Sheet 3/3
					-	Review: 0		