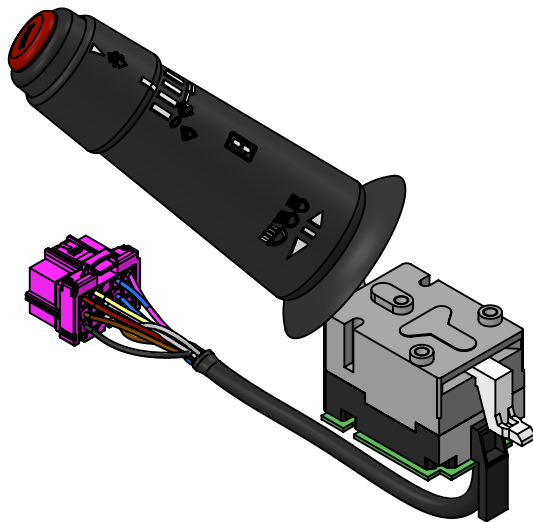










**Technical sheet / Datos Técnicos :**


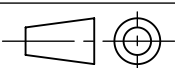
Part number adaptable to/ Referencia adaptable a:	A0085450124
Working temperature/ Temperatura de trabajo:	-40 °C to/ a 80 °C
Weight/ Peso:	435 gr

**Functions / Funciones:**



-  Pump wiper/Bomba limpiaparabrisas
-  Speed levels of wiper/  
Niveles de velocidad del limpiaparabrisas
-  Intermitten speed of wiper/  
Velocidad intermitente del limpiaparabrisas
-  Full beam headlights/  
Luces largas
-  Dipped beam headlights/  
Luces cortas
-  Shear/ Ráfaga
-  Horn/ Bocina
-  Direction indators flashes/  
Intermitentes

**Installation Requirements / Requisitos para la instalación:** fix the switch in the steering column housing, using the 3 holes located in the body of the switch / Atornillar el interruptor en el alojamiento de la columna de dirección, utilizando los 3 anclajes situados en el cuerpo del mismo.

Modification	4				Drawn		
	3				20/05/20 R.A.		
	2				Checked		
	1				20/05/20 O.V.		
	nº	Modified	Date	Reason	General Tolerance		Assembly
Comments					-	Part name	Combination Switch/Interruptor de columna
					Material	ID. Reference	2260182
					-	Scale: -	
					-	Review: 0	

1

2

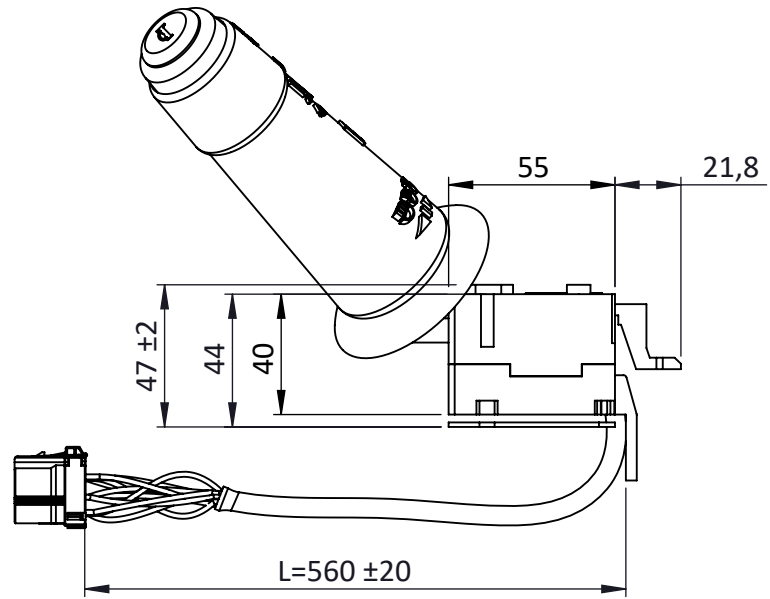
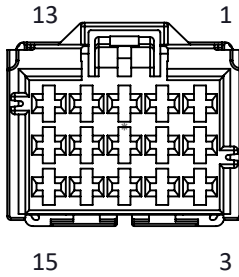
3

4

A

A

Pin out :



B

B

C

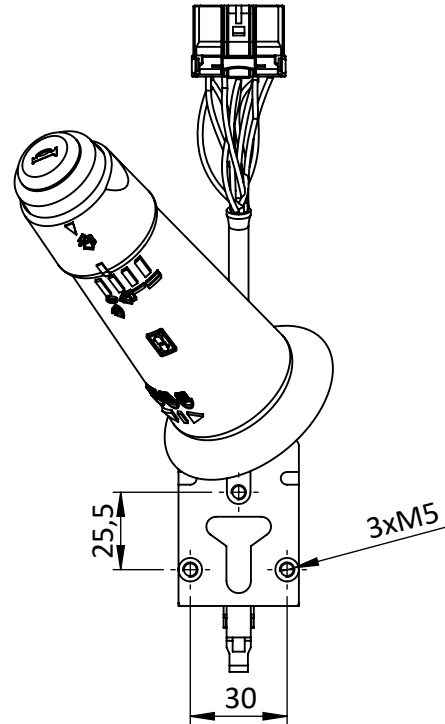
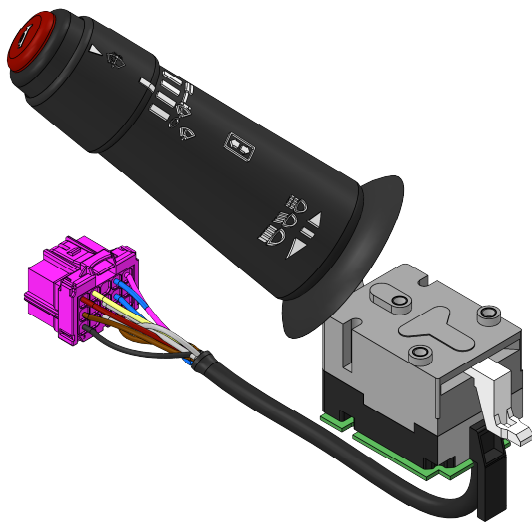
C

D

D

E

E



F

F

Modification	4				Drawn			
	3				20/05/20 R.A.			
	2				Checked			
	1				20/05/20 O.V.			
	nº	Modified	Date	Reason	General Tolerance		Assembly	
Comments					ISO 2768 c-K	Part name	Combination Switch/Interruptor de columna	
					Material	ID. Reference	2260182	
					-	Scale: -		Sheet 1/1
					-	Review: 0		