

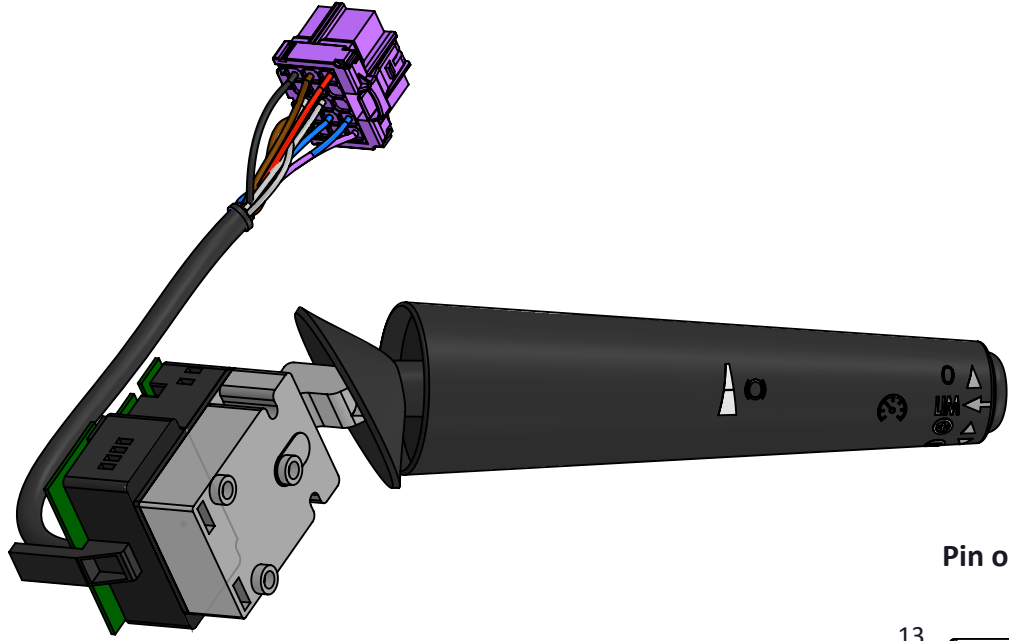
A

Technical sheet / Datos Técnicos :

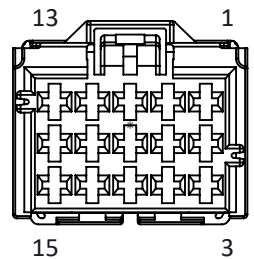
Part number adaptable to/ Referencia adaptable a:	A 008 545 09 24
Working temperature/ Temperatura de trabajo:	-40 °C to/ a 80 °C
Weight/ Peso:	435 gr

B

C



Pin out :



D

Purpose / Propósito: Adjust the level of engine brake, activate and adjust the cruise control and velocity limiter / Permite ajustar el nivel de freno motor, así como activar y regular el control de crucero y activar el limitador de velocidad.

Installation Requirements / Requisitos para la instalación: fix the switch in the steering column housing, using the 3 holes located in the body of the switch / Atornillar el interruptor en el alojamiento de la columna de dirección, utilizando los 3 anclajes situados en el cuerpo del mismo.

E

F	Modification	4				Drawn	
		3				12/12/19 R.A.	
		2				Checked	
		1				12/12/19 O.V.	
		nº	Modified	Date	Reason	General Tolerance	
Comments						Part name	Steering column switch/Interruptor de columna
						Material	2260874
						Scale: -	
						Review: 0	

A

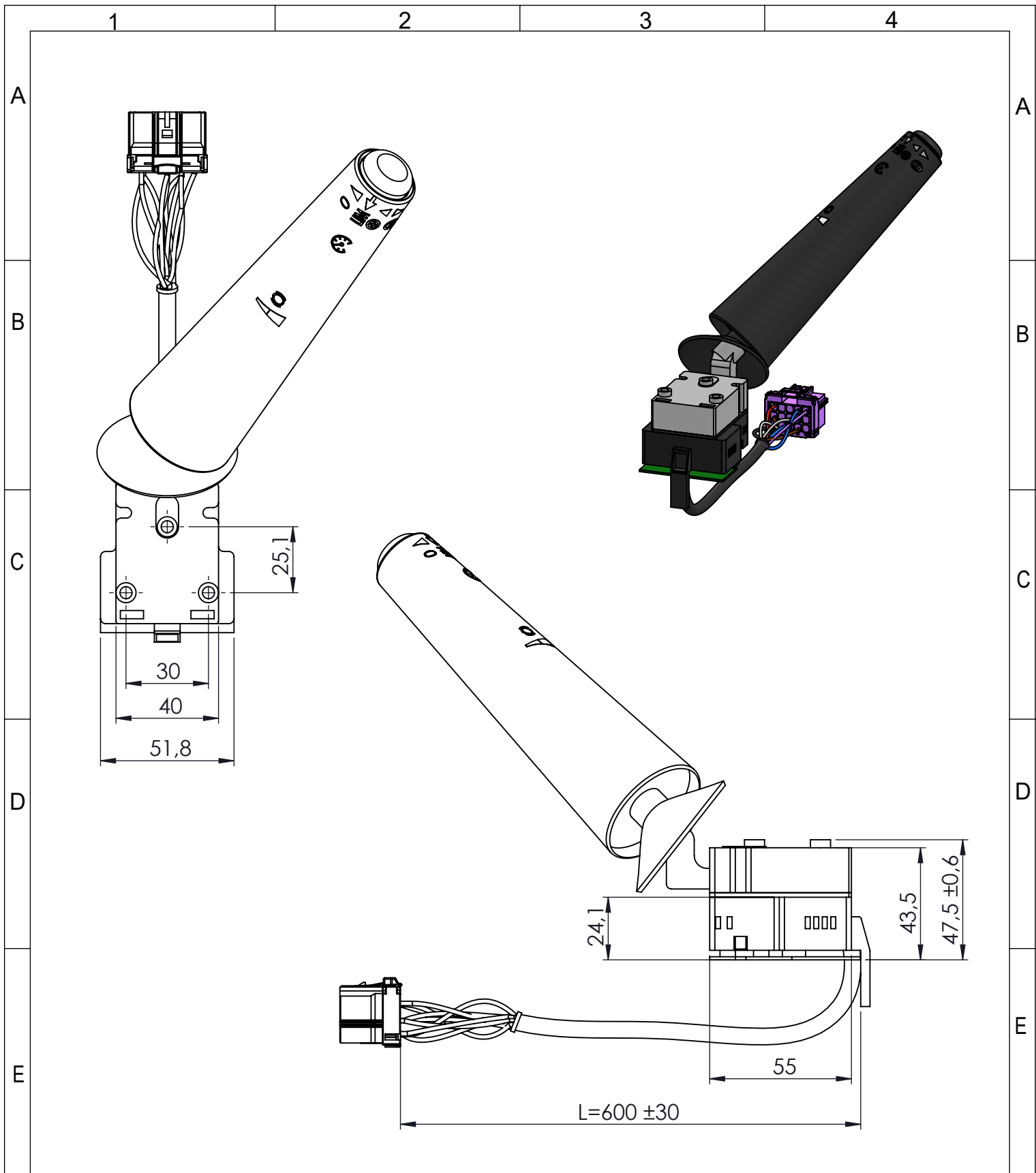
B


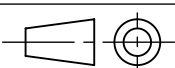
C

D

E

F



F	Modification	4				Drawn		F
		3				12/12/18 R.A.		
		2				Checked		
		1				12/12/18 O.V.		
	nº	Modified	Date	Reason	General Tolerance	Assembly		
Comments					ISO 2768 c-K	Part name	Steering column switch/Interruptor de columna	
					Material	ID. Reference	2260874	
					-	Scale: 1/2		Sheet 1/1
					-	Review: 0		
PG/18/02 rev.1 1		2		3		4		