

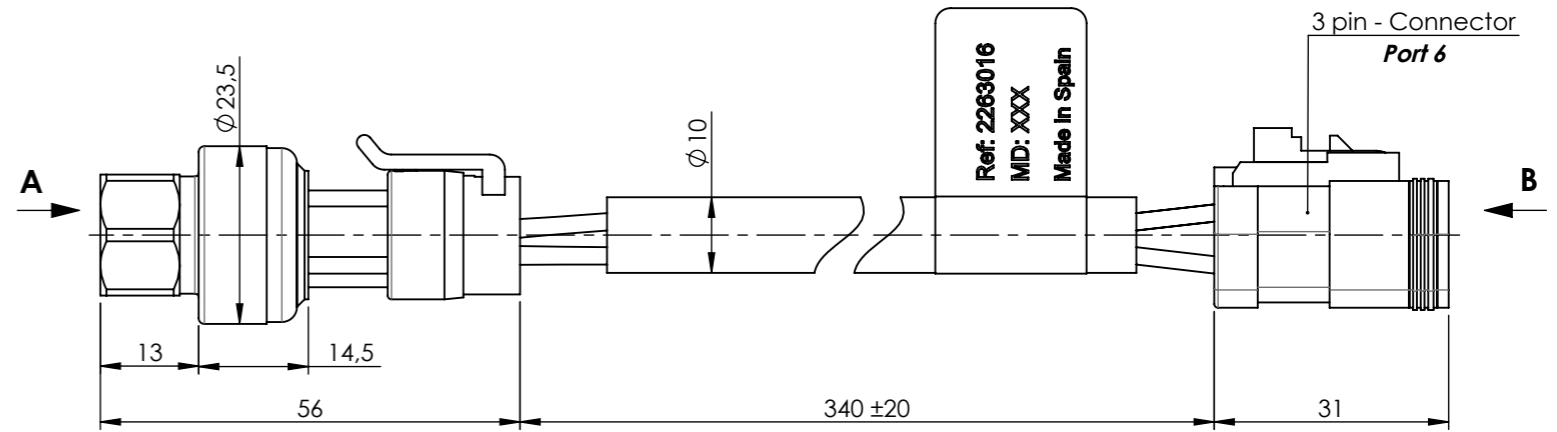
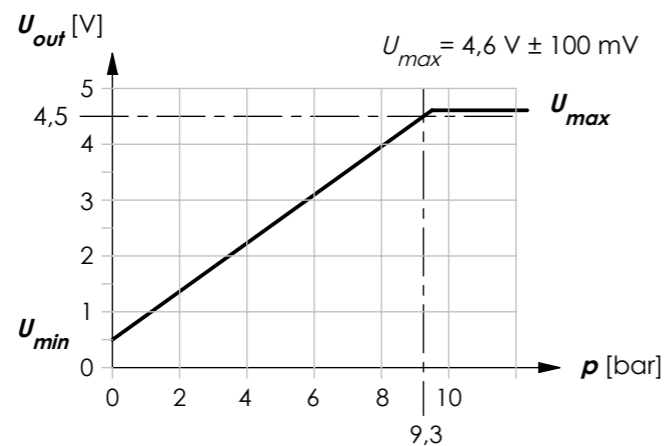
Technical data / Datos técnicos:

| | |
|---|-----------------|
| Measuring principle / Principio de medida | Piezo-resistive |
| Supply voltage / Voltaje | 5 V |
| Current consumption / Consumo de corriente | max. 3 mA |
| Offset | 0,5 V |
| Sensitivity / Sensibilidad | 440 mV / bar |
| Measuring range / Rango de medida | 0 - 9,3 bar |
| Max. admissible pressure / Presión máxima admisible | 12 bar |
| Permissible medium / Medio de funcionamiento | Air / Aire |
| Weight / Peso | 60 gr |

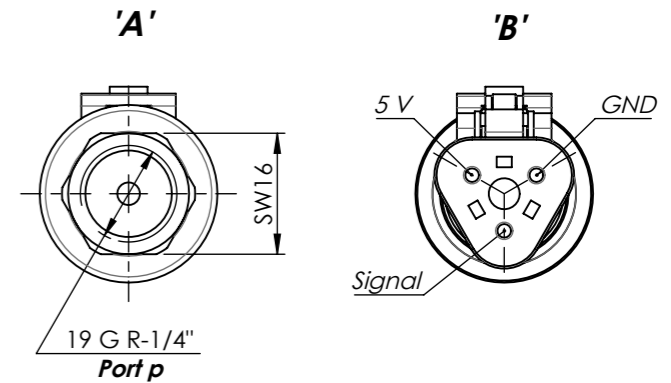
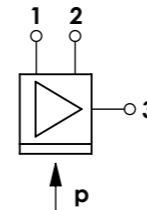
Installation position / Posición de montaje:

Installation position is optional, but avoid accumulation of dirt in the pressure channel caused by vertical installation (connector facing downward). /
 La posición de montaje es opcional pero evitar la acumulación de suciedad en el canal de presión causado por el montaje en posición vertical (conector apuntando hacia abajo).

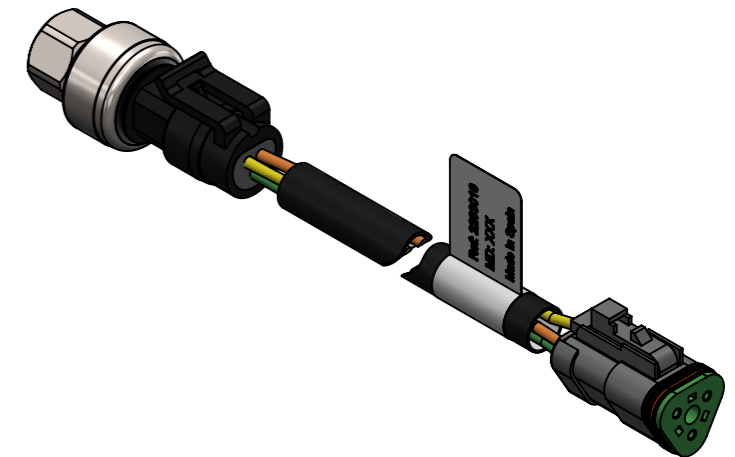
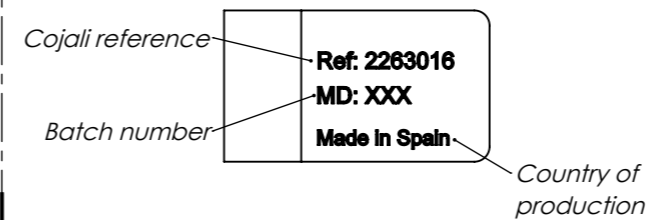
Output signal as function of supply pressure / Señal de salida en función de presión de alimentación



Electrical scheme / Esquema eléctrico:



Identification label / Etiqueta de identificación:



| | | | | | | | |
|--------------|----|----------|------|---------------|-------------------|-----------------|-----------|
| Modification | 4 | | | Drawn | | | |
| | 3 | | | 19/05/23 J.S. | | | |
| | 2 | | | Checked | | | |
| | 1 | | | 19/05/23 O.V. | | | |
| | nº | Modified | Date | Reason | General Tolerance | Assembly | - |
| Comments | | | | ISO 2768 v-K | Part name | Pressure switch | |
| | | | | Material | ID. Reference | 2263016 | |
| | | | | | Scale: 1/1 | | Sheet 1/1 |
| | | | | | Review: 0 | | |