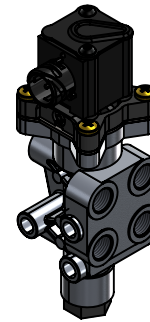
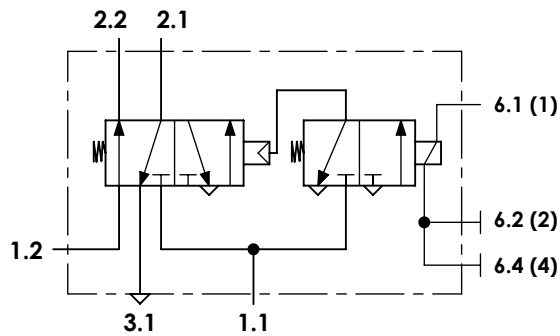


Technical sheet / Datos técnicos:

Part number adaptable to / Referencia adaptable a	4630840310
Operating pressure / Presión de trabajo	max. 13 bar
Voltage / Voltaje	24 V
Permissible medium / Medio de funcionamiento	Air / Aire
Operating temperature range / Rango de temperatura	-40°C to / a +80°C
Weight / Peso	650 gr



Port / Conexión	Function / Función	Thread / Rosca
1.1	Supply / Alimentación	M16x1,5
1.2	Supply / Alimentación	M16x1,5
2.1	Delivery / Salida	2x M16x1,5
2.2	Delivery / Salida	2x M16x1,5
3.1	Exhaust / Escape	-
6	Electric connection / Conexión eléctrica	Bayonet DIN 72585 A1-3

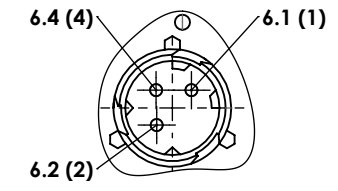
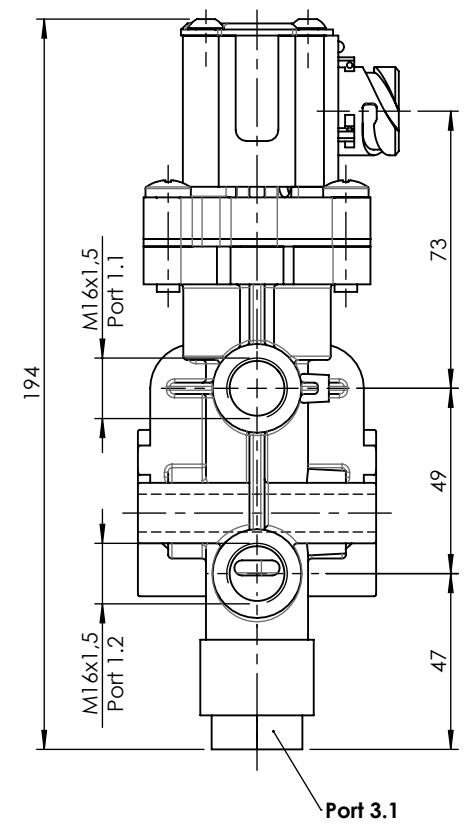
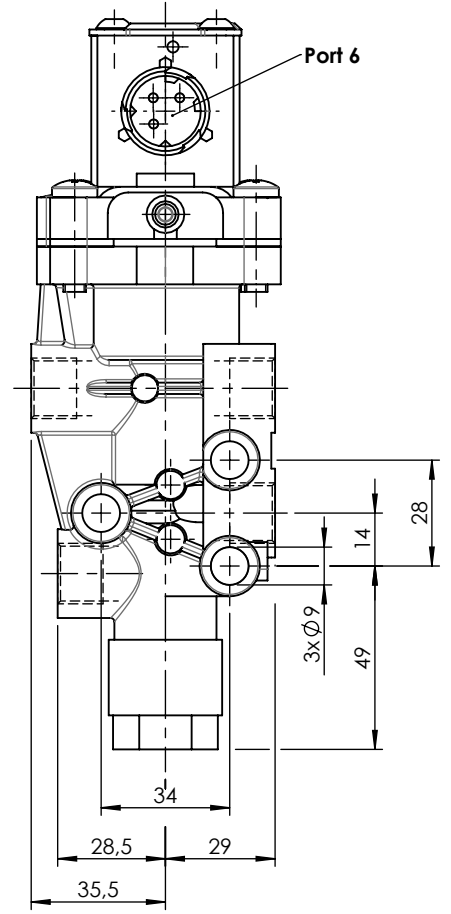
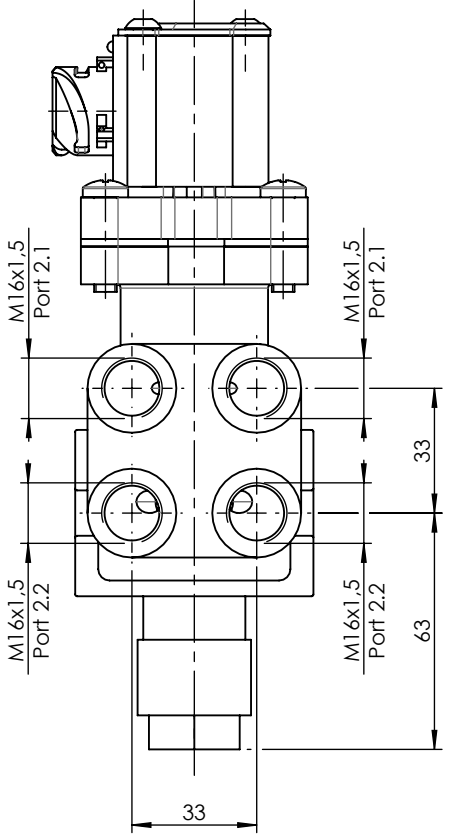
Purpose / Propósito:

Pressure regulation of the suspension bellows through the activation of solenoid valve according to suspension ECU electric signal. / Regulación de la presión en los colchones de suspensión mediante la activación del solenoide a través de las señales eléctricas de la ECU de suspensión.

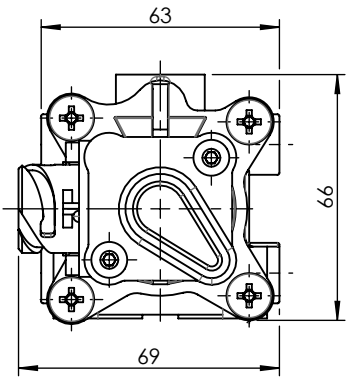
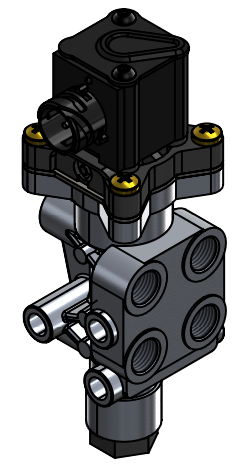
Installation requirements / Requisitos para la instalación:

The valve must be installed so that the exhaust port is horizontal position. Mounting is accomplished with three screws M8. / La válvula se debe instalar de forma que el escape esté en posición horizontal. El montaje se realiza mediante tres tornillos M8.

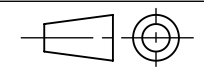
Modification	4				Drawn		
	3				10/01/19 J.G.		
	2				Checked		
	1				10/01/19 O.V.		
	nº	Modified	Date	Reason	General Tolerance		Assembly
Comments					-	Part name	Lift axle control valve
					Material	ID. Reference	2280121
					-	Scale: -	
					-	Review: 0	



SCALE / ESCALA 2 : 3



Modification n°	Modified	Date	Reason	General Tolerance	Drawn	
					Assembly	-
4				ISO 2768 c-K	Part name	Lift axle control valve
3				Material	ID. Reference	2280121
2					Scale: 1/2	
1					Review: 0	
Comments						



Sheet 2/2