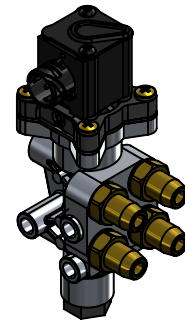
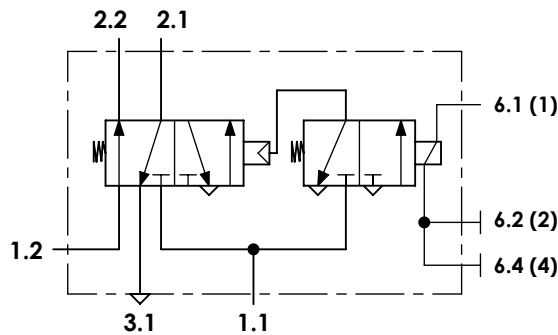


Technical sheet / Datos técnicos:

Part number adaptable to / Referencia adaptable a	4630840420
Operating pressure / Presión de trabajo	max. 13 bar
Voltage / Voltaje	24 V
Permissible medium / Medio de funcionamiento	Air / Aire
Operating temperature range / Rango de temperatura	-40 °C to / a +65 °C
Weight / Peso	850 gr



Port / Conexión	Function / Función	Thread / Rosca
1.1	Supply / Alimentación	M16x1,5
1.2	Supply / Alimentación	M16x1,5
2.1	Delivery / Salida	2x M16x1,5 + Adaptor/Adaptador \varnothing 8x1
2.2	Delivery / Salida	2x M16x1,5 + Adaptor/Adaptador \varnothing 8x1
3.1	Exhaust / Escape	-
6	Electric connection / Conexión eléctrica	Bayonet DIN 72585 A1-3

Purpose / Propósito:

Pressure regulation of the suspension bellows through the activation of solenoid valve according to suspension ECU electric signal. / Regulación de la presión en los colchones de suspensión mediante la activación del solenoide a través de las señales eléctricas de la ECU de suspensión.

Installation requirements / Requisitos para la instalación:

The valve must be installed so that the exhaust port is horizontal position. Mounting is accomplished with three screws M8. / La válvula se debe instalar de forma que el escape esté en posición horizontal. El montaje se realiza mediante tres tornillos M8.

Modification	4				Drawn			
	3				10/01/19 J.G.			
	2				Checked			
	1				10/01/19 O.V.			
	nº	Modified	Date	Reason	General Tolerance		Assembly	-
Comments					-	Part name	Lift axle control valve	
					Material	ID. Reference	2280123	
					-	Scale: -		Sheet 1/2
					-	Review: 0		

1 2 3 4 5 6 7 8

A

A

B

B

C

C

D

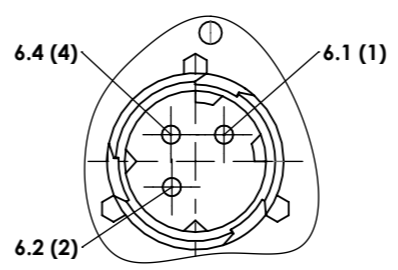
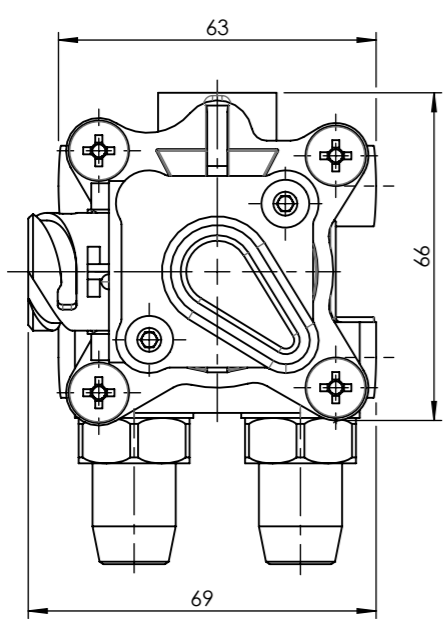
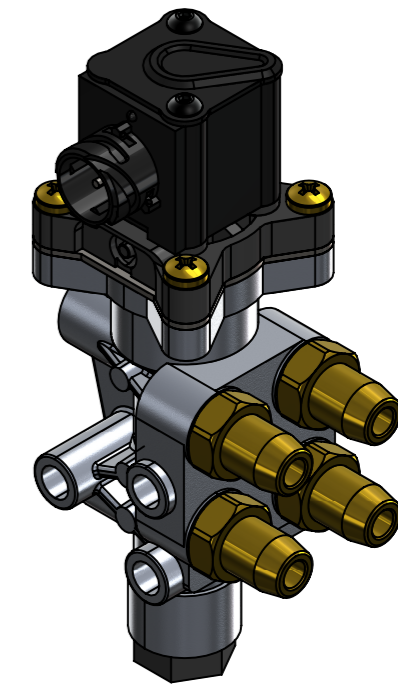
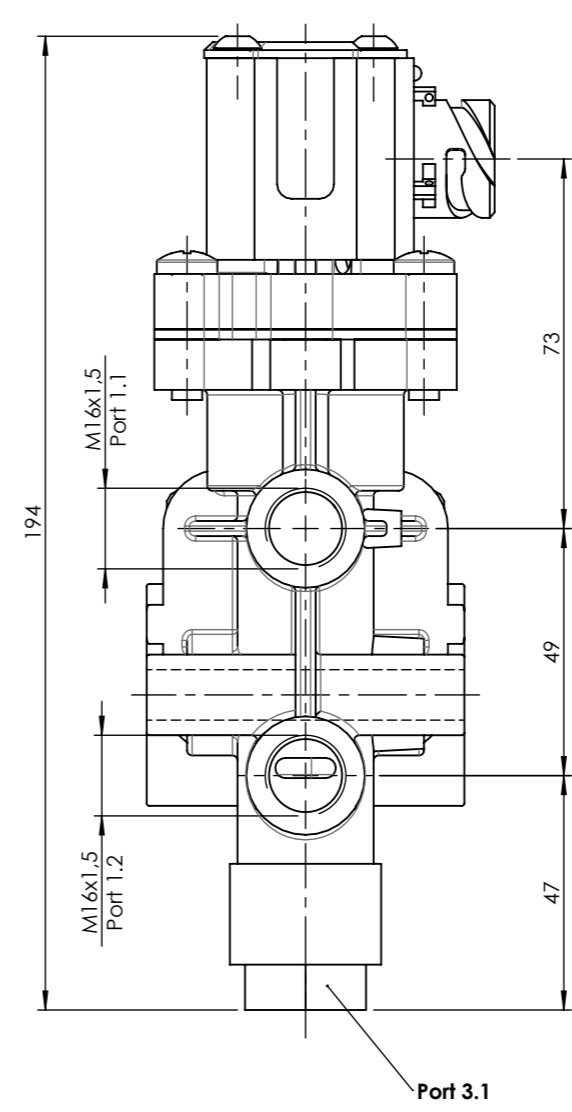
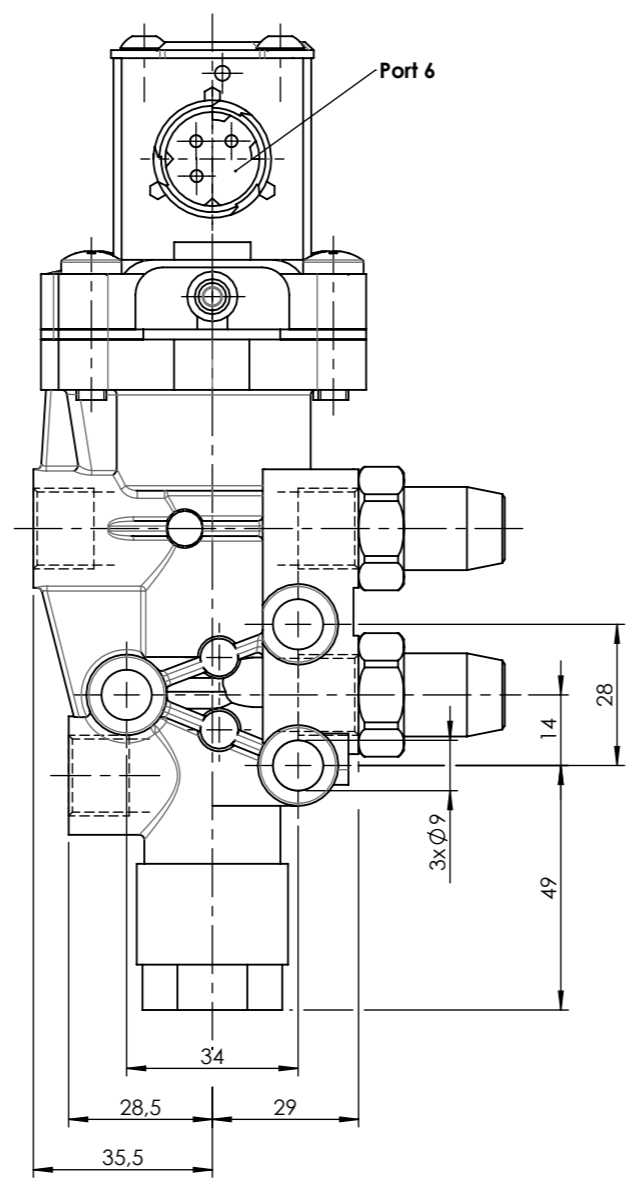
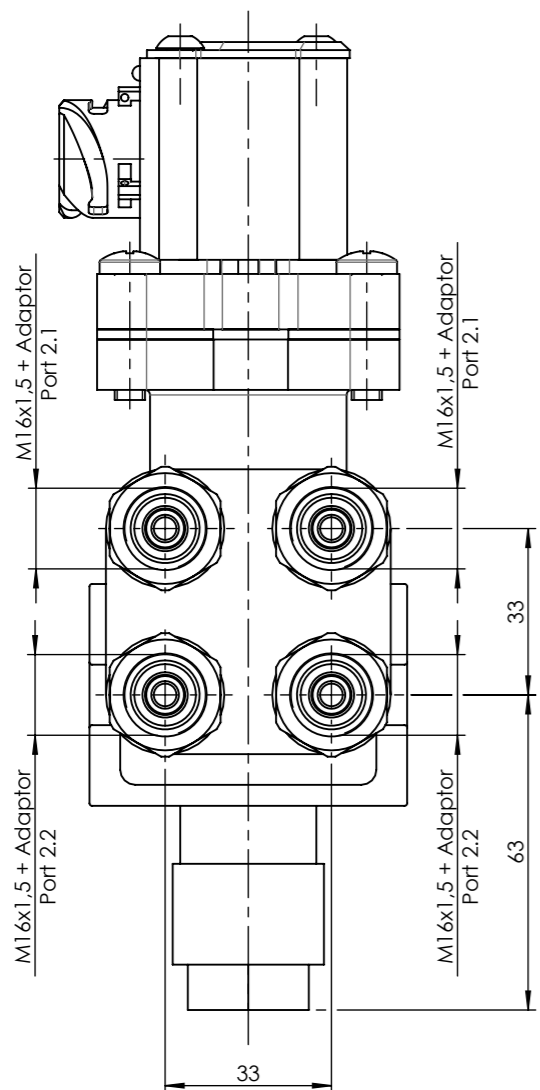
D

E


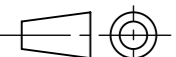
E

F

F



SCALE / ESCALA 1 : 1

Modification	4			Drawn		
	3			10/01/19 J.G.		
	2			Checked		
	1			10/01/19 O.V.		
	nº Modified	Date	Reason	General Tolerance	Assembly	-
Comments				ISO 2768 c-K	Part name	Lift axle control valve
				Material	ID. Reference	2280123
				-	Scale: 2/3	
	Review: 0	Sheet 2/2				

1 2 3 4 5 6 7 8