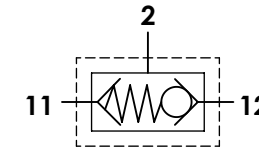


**Technical data / Datos técnicos:**

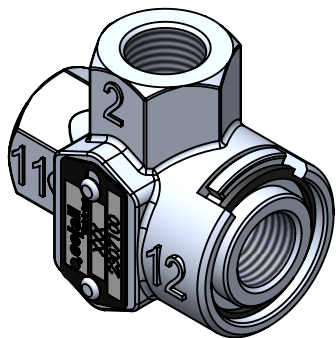
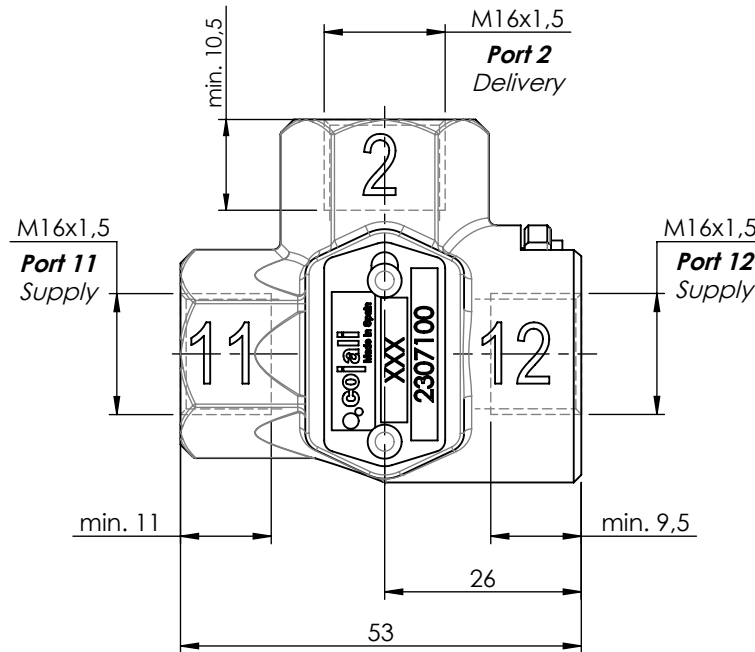
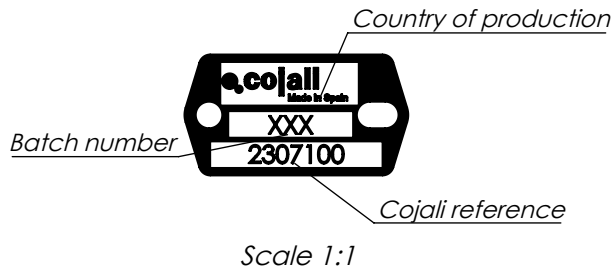
Part number adaptable to / Referencia adaptable a	AE4146
Working pressure / Presión de trabajo	max. 8,5 bar
Permissible medium / Medio de funcionamiento	Air / Aire
Operating temperature range / Rango de temperatura	-40°C to / a +80°C
Weight / Peso	100 gr

**Torque for ports / Par de apriete en conexiones:** M16x1,5: max. 45 Nm

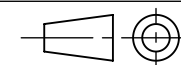
**Pneumatic scheme / Esquema neumático:**



**Identification label / Etiqueta de identificación:**



Modification	4				Drawn	
	3				01/08/21 S.S.	
	2				Checked	
	1				01/08/21 O.V.	
	nº Modified	Date	Reason	General Tolerance	Assembly	
Comments				ISO 2768 v-K	Part name	Double Check Valve
				Material	ID. Reference	2307100
					Scale: 1/1	
					Review: 0	



Sheet 1/1