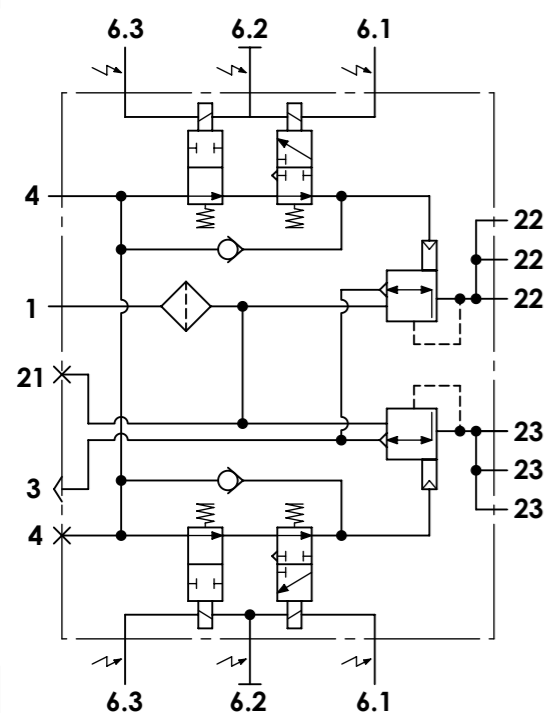


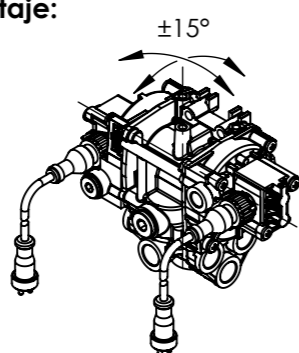
Technical data / Datos técnicos:

Part number adaptable to / Referencia adaptable a	BR9231
Operating pressure / Presión de trabajo	max. 10 bar
Voltage / Voltaje	24 V
Current consumption / Consumo de corriente	max. 1,65 A
Permissible medium / Medio de funcionamiento	Air / Aire
Operating temperature range / Rango de temperatura	-40°C to / a +80°C
Weight / Peso	2650 gr

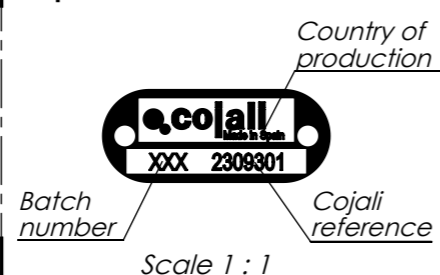
Pneumatic scheme / Esquema neumático:



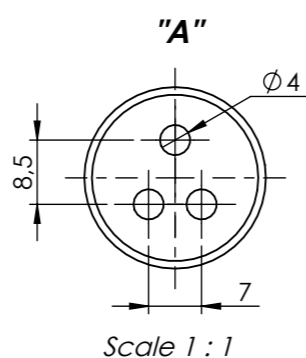
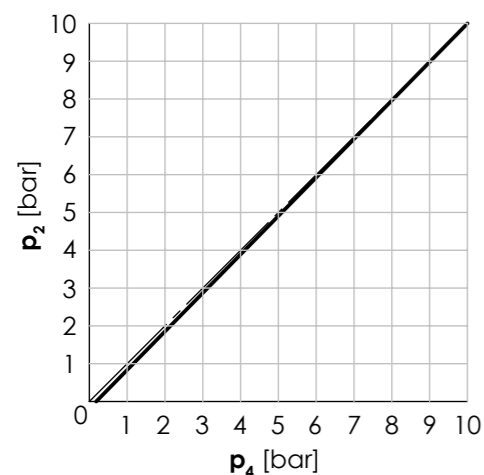
Installation position / Posición de montaje:



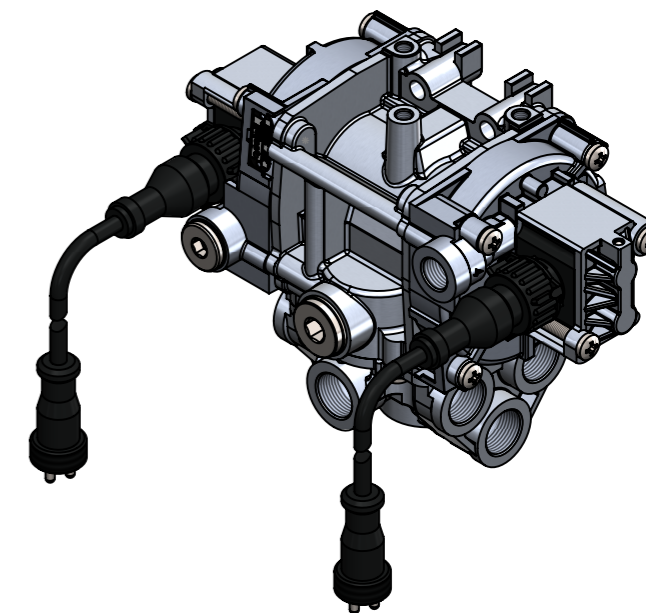
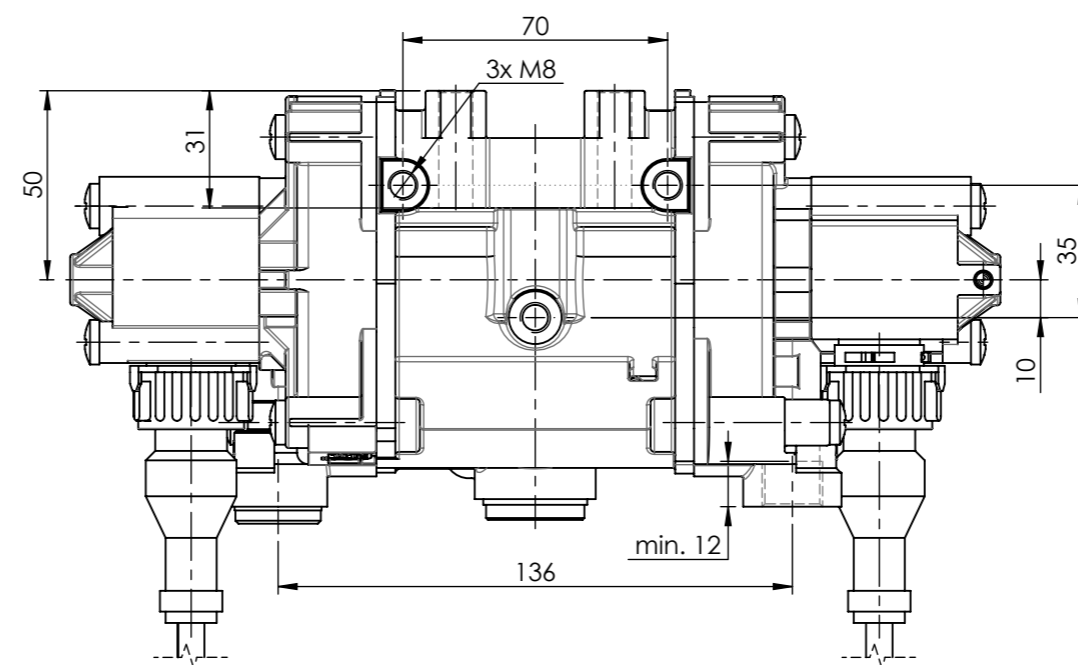
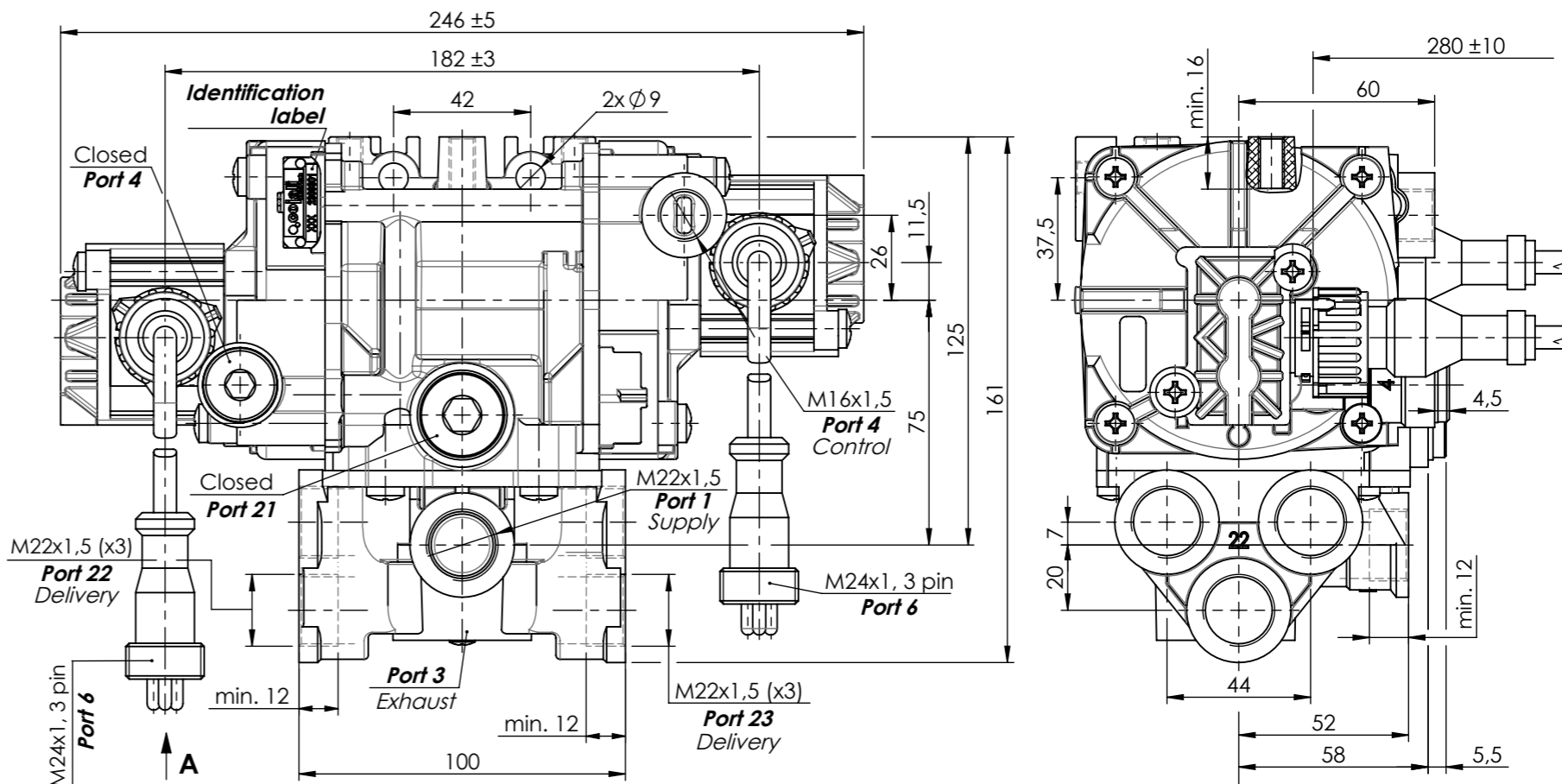
Identification label / Etiqueta de identificación:



Delivery pressure as function of control pressure / Presión de salida en función de la presión de pilotaje:



Torque for ports / Par de apriete en conexiones:
 M16x1,5 : max. 34 Nm
 M22x1,5 : max. 53 Nm



Modification	4			Drawn	
	3			16/09/14 A.U.	
	2			Checked	
	1	A.S.	20/07/22	Modify format of technical sheet	
	nº Modified	Date	Reason	General Tolerance	Assembly
Comments				ISO 2768 v-K	Part name
				Material	ID. Reference
					Scale: 1/2
					Review: 1
					ABS Modulator
					2309301
					Sheet 1/1