

1

2

3

4

A

Technical Sheet /Datos Técnicos:

A

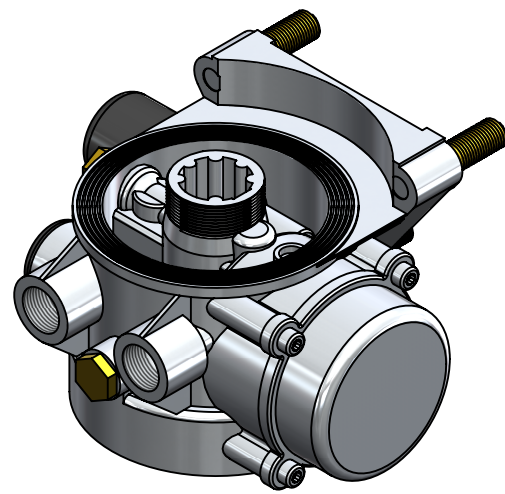
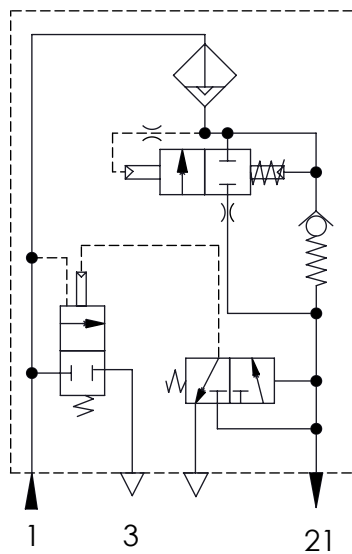
Part number adaptable to / Referencia adaptable a:	LA 8049
Safety valve pressure / Presión válvula de seguridad:	15.5 bar
Unloader / Regulador de presión:	Integrated / Integrado
Cut-out pressure / Presión de corte:	12.5 -0.4 bar
Heating / Calentador:	-
Permissible Medium / Medio de funcionamiento:	Air / Aire
Operating temperature range / Rango de temperatura:	- 40 °C a / to +80 °C
Cut-in temperature / Temperatura de cierre:	-
Cut-off temperature / Ajuste de la temperatura:	-
Weight / Peso:	2721 gr

B

B

C

C



D

D

Port / Conexión	Function / Función	Thread / Rosca
1	From the compressor / Proveniente del compresor	M22x1,5
21	To the reservoirs / A los calderines	M22x1,5 VOSS
3	Exhaust for compressed air / Escape de aire comprimido	-
6	Heating / Calentador	-

E

E

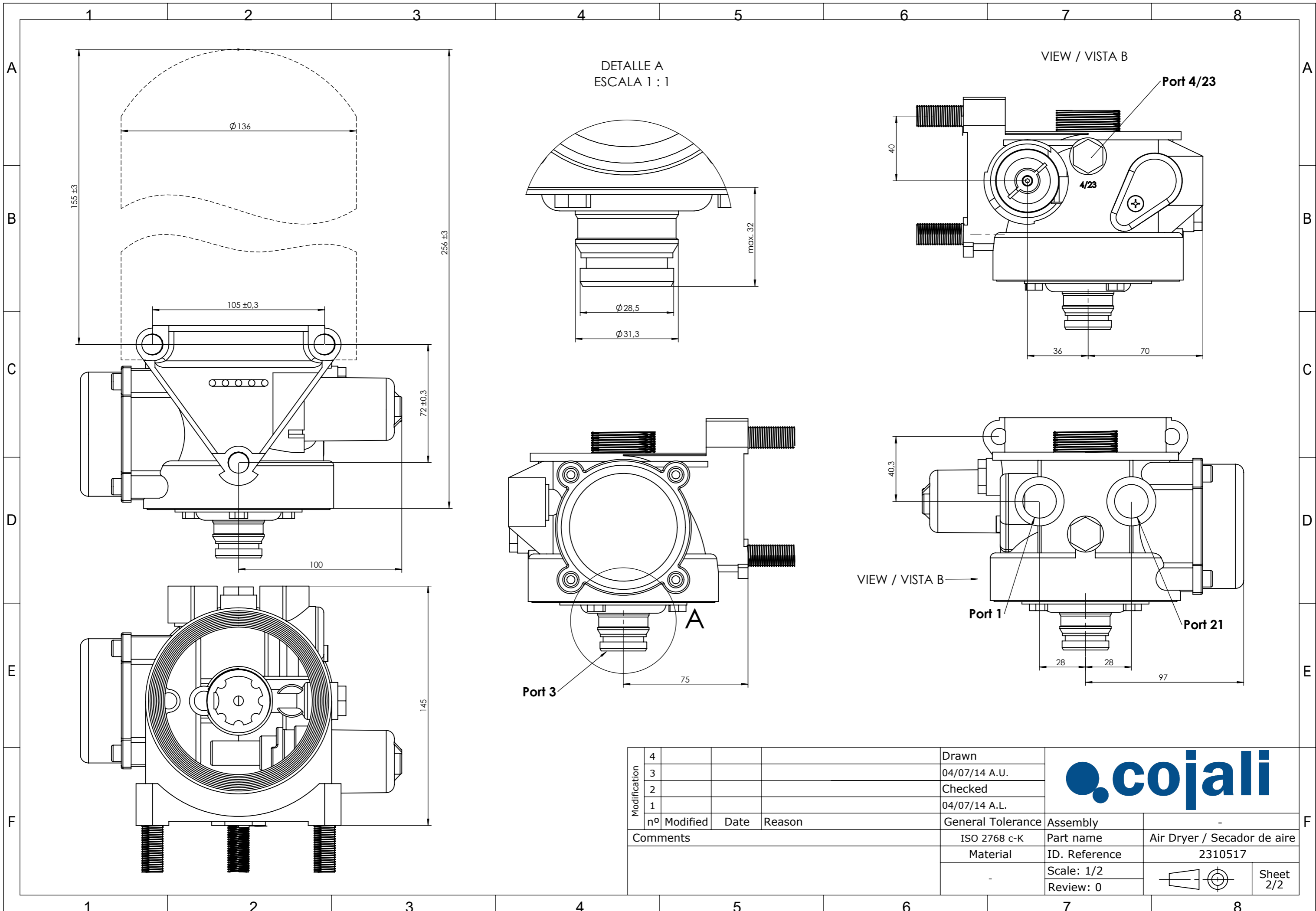
Purpose / Finalidad: Drying of the compressed air supplied by the compressor. /
Secado del aire comprimido procedente del compresor.


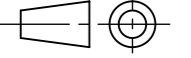
Installation / Instalación: Exhaust (3) must look down. /
El escape de aire (3) debe estar orientado hacia abajo.

F

F

Modification	4				Drawn			
	3				04/07/14 A.U.			
	2				Checked			
	1				04/07/14 A.L.			
Comments	nº	Modified	Date	Reason	General Tolerance	Assembly	-	
						Part name	Air Dryer / Secador de aire	
						Material	ID. Reference	2310517
						Scale: -		Sheet 1/2
						Review: 0		



Modification	4			Drawn		
	3			04/07/14 A.U.		
	2			Checked		
	1			04/07/14 A.L.		
	nº Modified	Date	Reason	General Tolerance	Assembly	
Comments				ISO 2768 c-K	Part name	-
				Material	ID. Reference	Air Dryer / Secador de aire
					Scale: 1/2	2310517
					Review: 0	
						Sheet 2/2