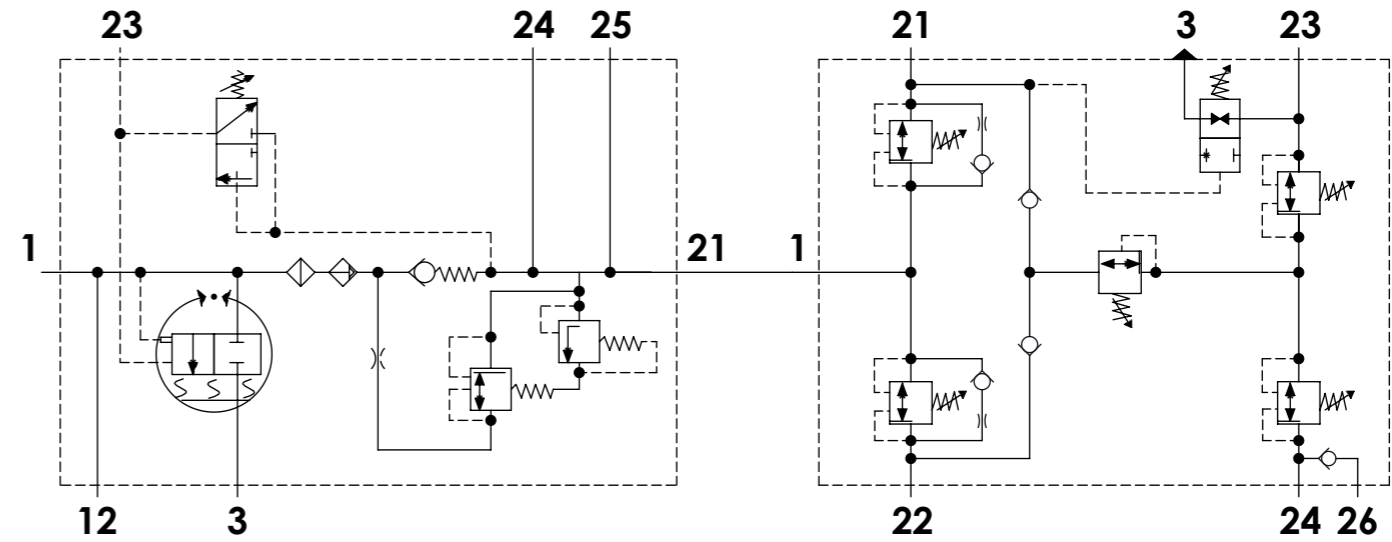


Technical Data / Datos Técnicos:

Part number adaptable to / Referencia adaptable a	ZB4587
Operating pressure / Presión de trabajo	max. 13 bar
Safety valve pressure / Presión válvula de seguridad	13 bar
Unloader / Regulador de presión	Integrated / Integrado
Unloader cut-out pressure / Presión de corte del regulador	10.5 ± 0.3 bar
Heating / Calentador	100 W / 24 V
Cut-in temperature / Temperatura de cierre	+7° ± 6°C
Cut-off temperature / Ajuste de la temperatura	+29.5° ± 4°C
Pressure sensor / Sensor de presión	-
Permissible medium / Medio de funcionamiento	Air / Aire
Operating temperature range / Rango de temperatura	-40° to / a +80°C
Weight / Peso	4700 gr



Air dryer / Secador de aire (Ref: 2310532)

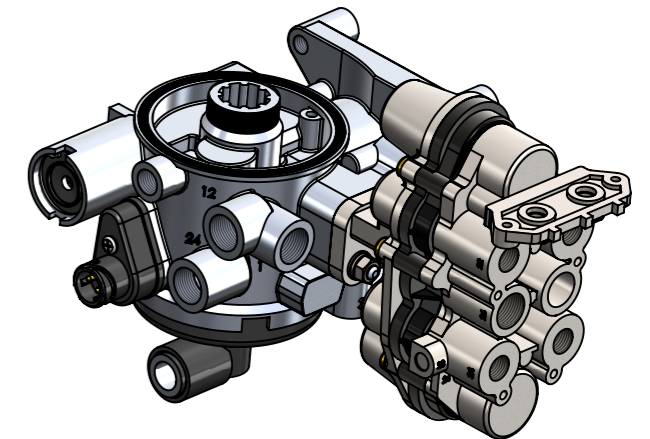
Port / Conexión	Function / Función	Thread / Rosca
1	From the air compressor / Procedente del compresor	M22x1.5
12	External filling / Llenado exterior	M22x1.5
21	To the protection valve / A la válvula de protección	M16x1.5
23	Control port / Puerto de control	M16x1.5
24	Auxiliar output / Salida auxiliar	M22x1.5
25	Auxiliar output / Salida auxiliar	M16x1.5
3	Exhaust for compressor idling / Escape del compresor en ralentí	For hose Ø 16 mm / Para tubo Ø 16 mm
6	Heating / Calentador	Bayonet DIN 72585 A1-2.1-1-Sn/K2

Protection circuit valve / Válvula de protección de circuito (Ref: 2322501)

Port / Conexión	Function / Función	Thread / Rosca	Circuit / Circuito
1	From the air dryer / Procedente del secador	M16x1.5	-
21	Service brake / Freno de servicio	M16x1.5	1
22	Service brake / Freno de servicio	M16x1.5	2
23	Trailer and parking brake / Freno de trailer y parking	M16x1.5	3
24	Auxiliar devices / Dispositivos auxiliares	M16x1.5	4
26	Parking brake / Freno de parking	M22x1.5	

Protection circuit valve / Válvula de protección de circuito

	Port / Conexión			
	21	22	23	24 26
Opening pressure / Presión de apertura (bar)	7.5 (-0.3)			
Dynamic closing pressure / Presión dinámica de cierre (bar)	≥6.5		≥5.9	
Pressure limiting / Presión límite (bar)	-		8.5 (-0.4)	



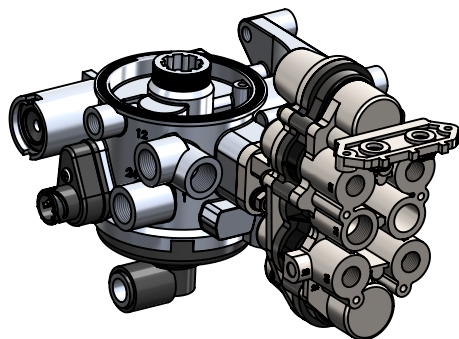
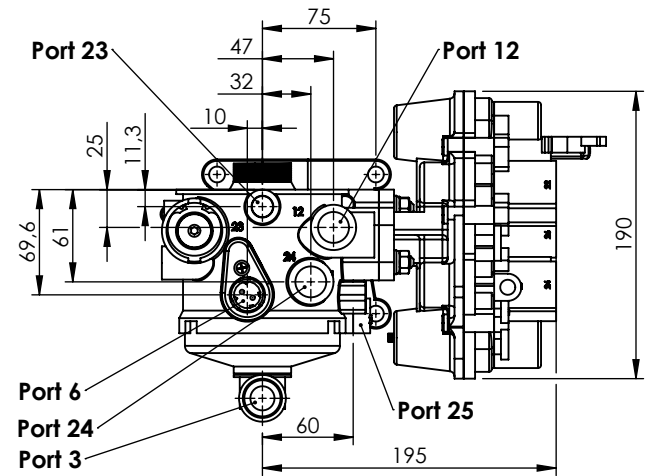
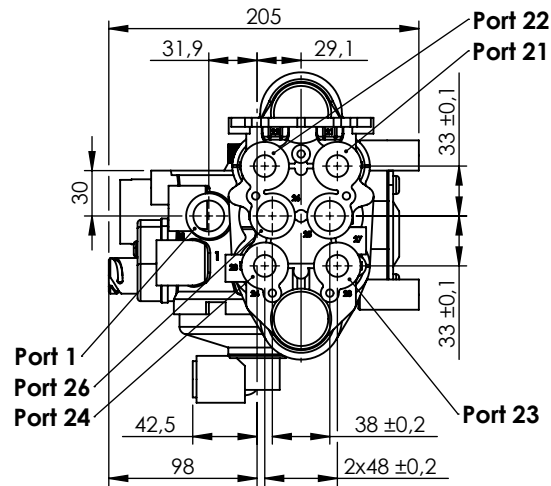
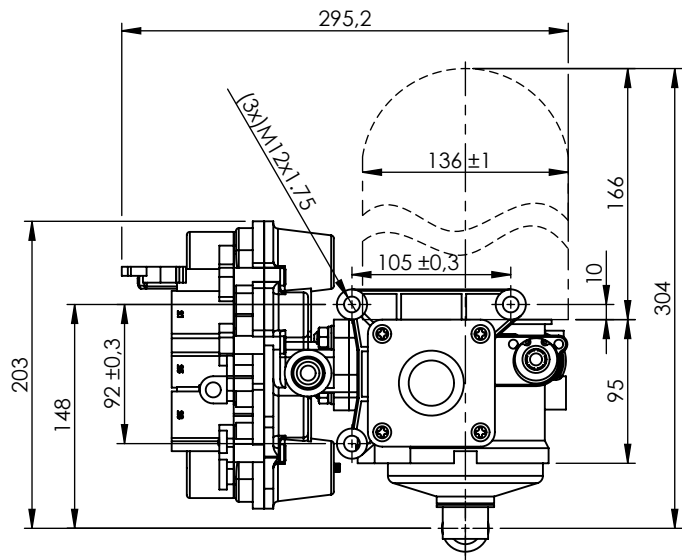
Purpose / Propósito:


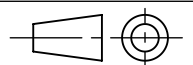
Drying of the compressed air supplied by extracting the moisture present in the air. Also retention and staged limitation of pressure in multi-circuit braking systems. / El secador del aire comprimido suministrado por el compresor mediante la extracción de la humedad presente en el aire. También la retención y distribución limitada de presión de aire en sistemas de freno multicircuito.

Installation recommendation / Recomendación de instalación:

The air dryer must be fitted in a vertical position, i.e. the filtering jug must be on the top. The air processing unit must be flange-mounted with 3 screws M12. / El secador de aire debe fijarse en una posición vertical, es decir, el filtro debe estar en la parte superior. La unidad de procesamiento de aire debe ser montada con 3 tornillos M12.

Modification	4				Drawn	
	3				23/07/14 A.U.	
	2				Checked	
	1				23/07/14 A.L.	
Comments	nº	Modified	Date	Reason	General Tolerance	Assembly
					-	-
					Material	Part name
					-	Air processing unit
					ID. Reference	2310904
					Scale: -	
					Review: 0	
						Sheet 1/2



Modification	4				Drawn		
	3				23/07/14 A.U.		
	2				Checked		
	1				23/07/14 A.L.		
	n°	Modified	Date	Reason	General Tolerance	Assembly	
Comments					ISO 2768 c-K	Part name	Air processing unit
					Material	ID. Reference	2310904
						Scale: 1/5	
						Review: 0	