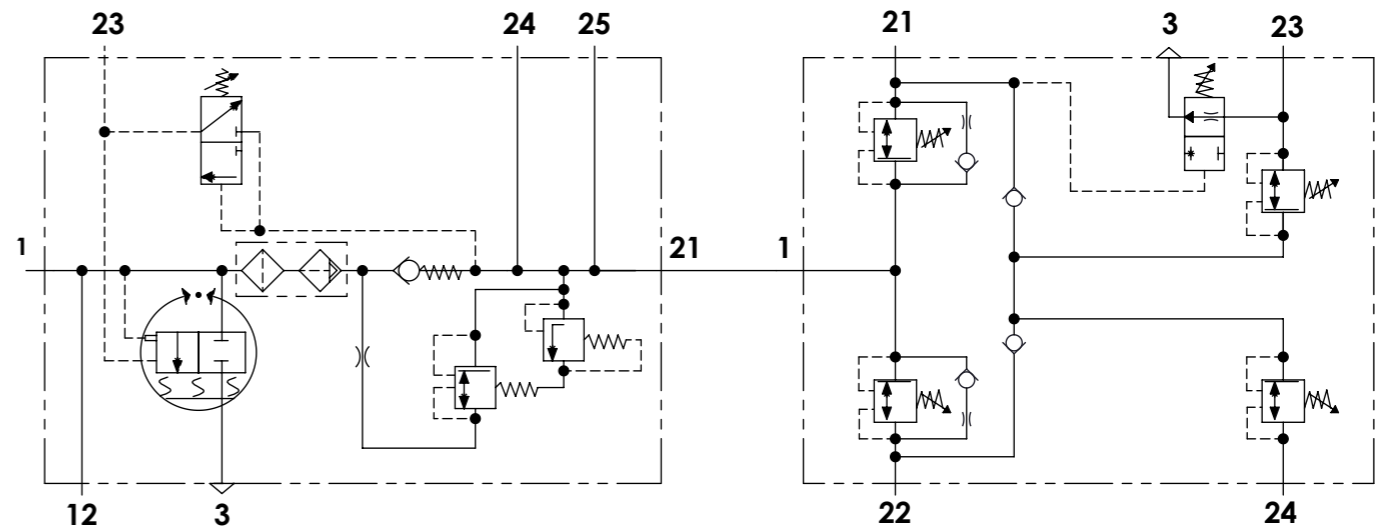


Technical Data / Datos Técnicos:

Part number adaptable to / Referencia adaptable a	ZB4525
Operating pressure / Presión de trabajo	max. 20 bar
Safety valve pressure / Presión válvula de seguridad	13 bar
Unloader / Regulador de presión	Integrated / Integrado
Unloader cut-out pressure / Presión de corte del regulador	11.0 ± 0.2 bar
Heating / Calentador	100 W / 24 V
Cut-in temperature / Temperatura de cierre	+7° ± 6°C
Cut-off temperature / Ajuste de la temperatura	+29.5° ± 4°C
Pressure sensor / Sensor de presión	-
Permissible medium / Medio de funcionamiento	Air / Aire
Operating temperature range / Rango de temperatura	-40° to / a +80°C
Weight / Peso	3300 gr



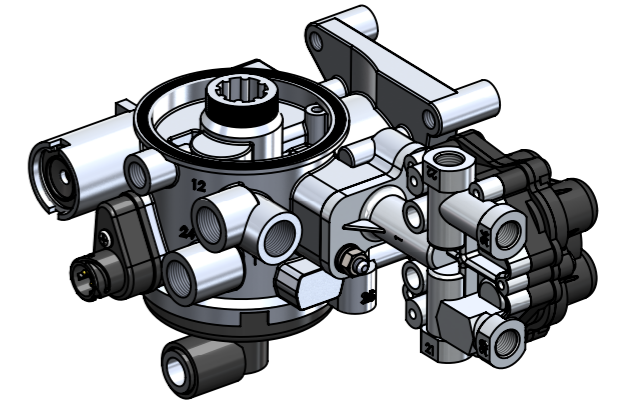
Air dryer / Secador de aire (Ref: 2310531)

Port / Conexión	Function / Función	Thread / Rosca
1	From the air compressor / Procedente del compresor	M22x1.5
12	External filling / Llenado exterior	M22x1.5
21	To the protection valve / A la válvula de protección	M16x1.5
23	Control port / Puerto de control	M16x1.5
24	Auxiliar output / Salida auxiliar	M22x1.5
25	Auxiliar output / Salida auxiliar	M16x1.5
3	Exhaust for compressor idling / Escape del compresor en ralentí	For hose \varnothing 16 mm / Para tubo \varnothing 16 mm
6	Heating / Calentador	Bayonet DIN 72585 A1-2.1

Protection circuit valve / Válvula de protección de circuito (Ref: 2322611)

Port / Conexión	Function / Función	Thread / Rosca	Circuit / Circuito
1	From the air dryer / Procedente del secador	M16x1.5	-
21	Service brake / Freno de servicio	M16x1.5	1
22	Service brake / Freno de servicio	M16x1.5	2
23	Trailer brake / Freno de trailer	M16x1.5	3
24	Parking brake / Freno de parking	M16x1.5	4

	Port / Conexión			
	21	22	23	24
Opening pressure / Presión de apertura (bar)	7.5 (-0.3)		8.0 (-0.3)	
Dynamic closing pressure / Presión dinámica de cierre (bar)	≥5.5			



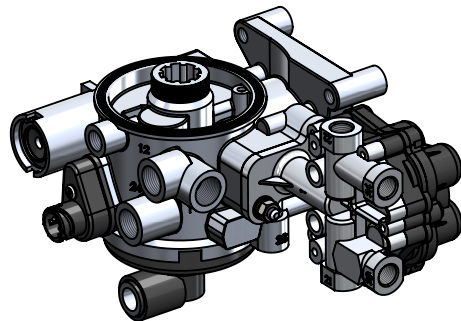
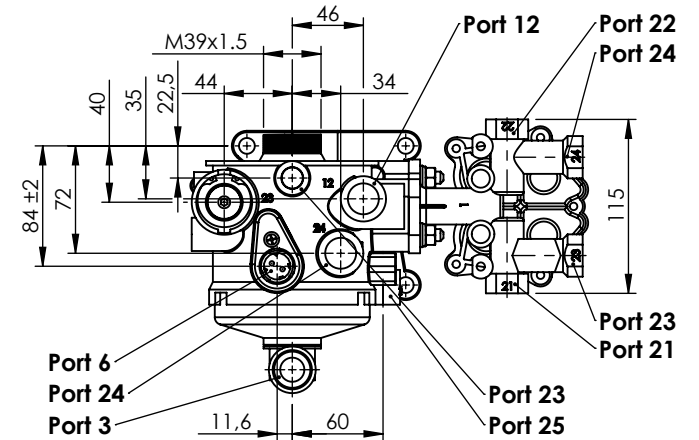
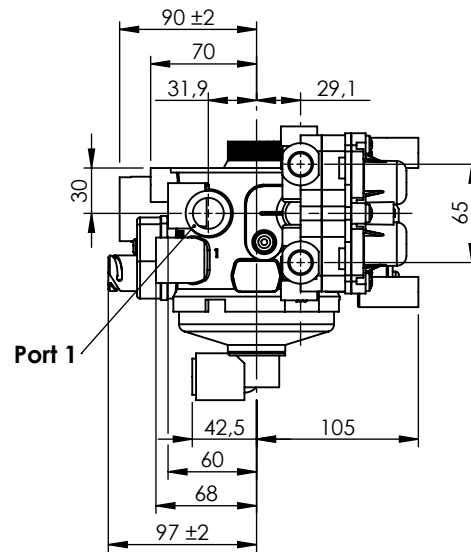
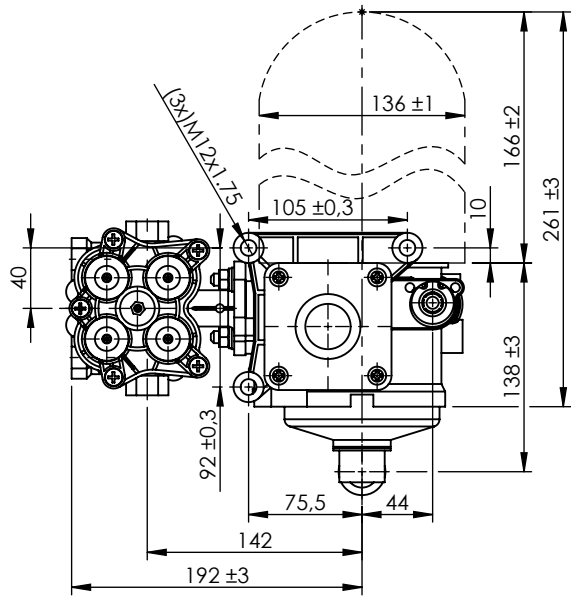
Purpose / Propósito:


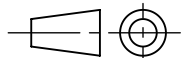
Drying of the compressed air supplied by extracting the moisture present in the air. Also retention of pressure in the intact circuit in case of failure of one or more circuits in a four-circuit air-braking system. / El secador del aire comprimido suministrado por el compresor mediante la extracción de la humedad presente en el aire. También el mantenimiento de la presión en los circuitos intactos en caso de que fallen uno o más de los circuitos en un sistema de frenado por aire comprimido de cuatro circuitos.

Installation recommendation / Recomendación de instalación:

The air dryer must be fitted in a vertical position, i.e. the filtering jug must be on the top. The air processing unit must be flange-mounted with 3 screws M12. / El secador de aire debe fijarse en una posición vertical, es decir, el filtro debe estar en la parte superior. La unidad de procesamiento de aire debe ser montada con 3 tornillos M12.

Modification	4				Drawn	
	3				23/07/14 A.U.	
	2				Checked	
	1				23/07/14 A.L.	
	nº	Modified	Date	Reason	General Tolerance	Assembly
Comments					-	Part name
					Material	ID. Reference
					-	Scale: -
						Review: 0
						Sheet 1/2



Modification	4				Drawn	
	3				23/07/14 A.U.	
	2				Checked	
	1				23/07/14 A.L.	
n°	Modified	Date	Reason	General Tolerance	Assembly	-
Comments				ISO 2768 c-K	Part name	Air processing unit
				Material	ID. Reference	2310906
					Scale: 1/5	
					Review: 0	