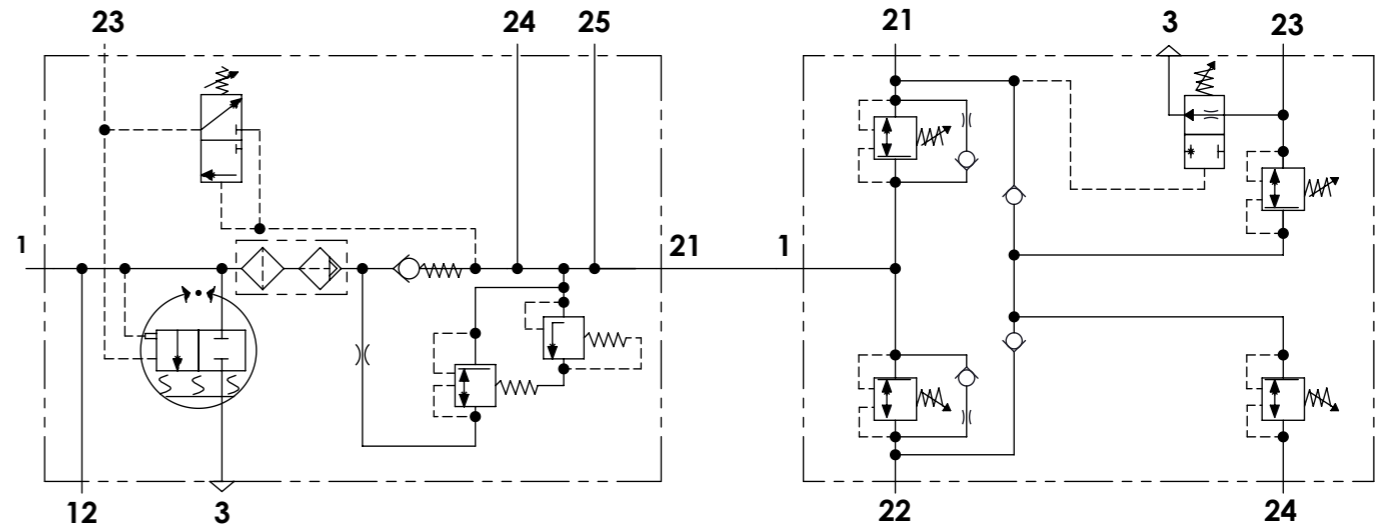


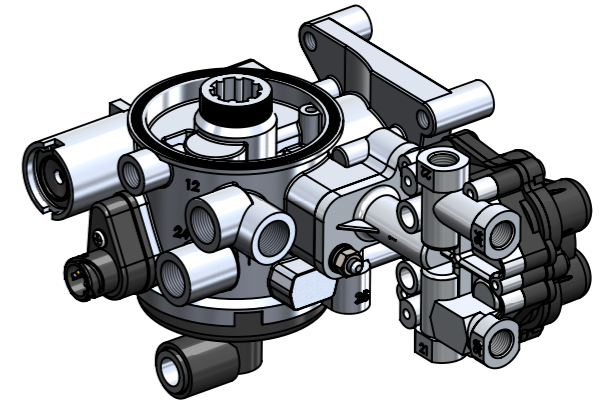
Technical Data / Datos Técnicos:

| | |
|--|------------------------|
| Part number adaptable to / Referencia adaptable a | ZB4601 |
| Operating pressure / Presión de trabajo | max. 20 bar |
| Safety valve pressure / Presión válvula de seguridad | 13 bar |
| Unloader / Regulador de presión | Integrated / Integrado |
| Unloader cut-out pressure / Presión de corte del regulador | 11.0 ± 0.2 bar |
| Heating / Calentador | 100 W / 24 V |
| Cut-in temperature / Temperatura de cierre | +7° ± 6°C |
| Cut-off temperature / Ajuste de la temperatura | +29.5° ± 4°C |
| Pressure sensor / Sensor de presión | - |
| Permissible medium / Medio de funcionamiento | Air / Aire |
| Operating temperature range / Rango de temperatura | -40° to / a +80°C |
| Weight / Peso | 3300 gr |



| Air dryer / Secador de aire (Ref: 2310531) | | |
|--|---|--|
| Port / Conexión | Function / Función | Thread / Rosca |
| 1 | From the air compressor / Procedente del compresor | M22x1.5 |
| 12 | External filling / Llenado exterior | M22x1.5 |
| 21 | To the protection valve / A la válvula de protección | M16x1.5 |
| 23 | Control port / Puerto de control | M16x1.5 |
| 24 | Auxiliar output / Salida auxiliar | M22x1.5 |
| 25 | Auxiliar output / Salida auxiliar | M16x1.5 |
| 3 | Exhaust for compressor idling / Escape del compresor en ralentí | For hose ϕ 16 mm / Para tubo ϕ 16 mm |
| 6 | Heating / Calentador | Bayonet DIN 72585 A1-2.1 |

| Protection circuit valve / Válvula de protección de circuito | | | | |
|--|-----------------|----|------------|----|
| | Port / Conexión | | | |
| | 21 | 22 | 23 | 24 |
| Opening pressure / Presión de apertura (bar) | 7.5 (-0.3) | | 8.0 (-0.3) | |
| Dynamic closing pressure / Presión dinámica de cierre (bar) | ≥5.5 | | | |



| Protection circuit valve / Válvula de protección de circuito (Ref: 2322611) | | | |
|---|---|----------------|--------------------|
| Port / Conexión | Function / Función | Thread / Rosca | Circuit / Circuito |
| 1 | From the air dryer / Procedente del secador | M16x1.5 | - |
| 21 | Service brake / Freno de servicio | M16x1.5 | 1 |
| 22 | Service brake / Freno de servicio | M16x1.5 | 2 |
| 23 | Trailer brake / Freno de trailer | M16x1.5 | 3 |
| 24 | Parking brake / Freno de parking | M16x1.5 | 4 |

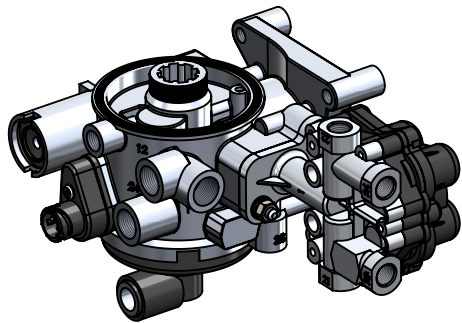
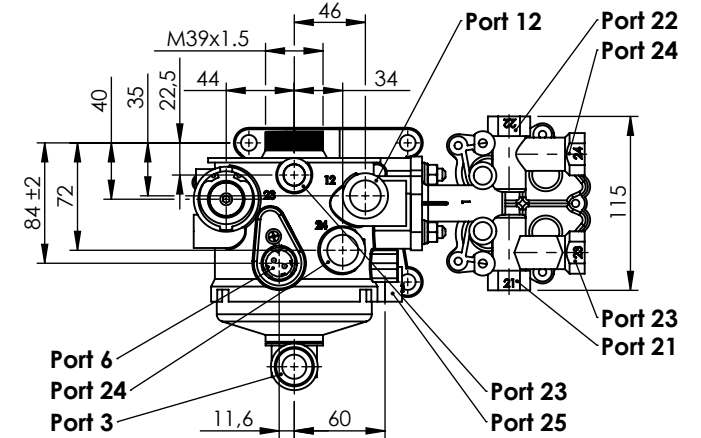
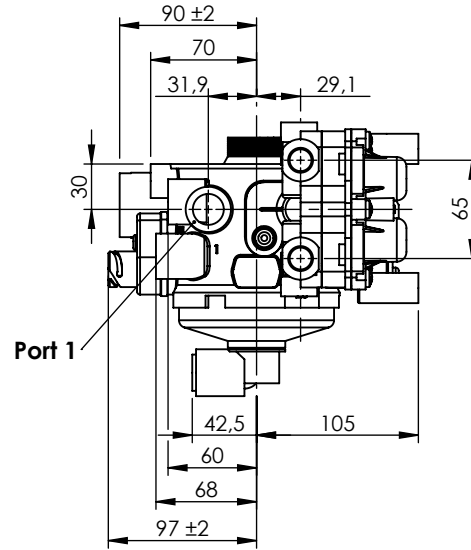
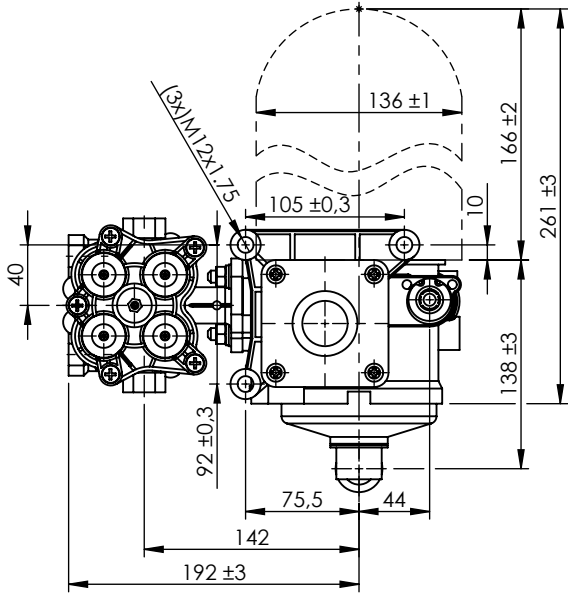
Purpose / Propósito:


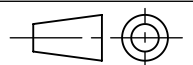
Drying of the compressed air supplied by extracting the moisture present in the air. Also retention of pressure in the intact circuit in case of failure of one or more circuits in a four-circuit air-braking system. / El secador del aire comprimido suministrado por el compresor mediante la extracción de la humedad presente en el aire. También el mantenimiento de la presión en los circuitos intactos en caso de que fallen uno o más de los circuitos en un sistema de frenado por aire comprimido de cuatro circuitos.

Installation recommendation / Recomendación de instalación:

The air dryer must be fitted in a vertical position, i.e. the filtering jug must be on the top. The air processing unit must be flange-mounted with 3 screws M12. / El secador de aire debe fijarse en una posición vertical, es decir, el filtro debe estar en la parte superior. La unidad de procesamiento de aire debe ser montada con 3 tornillos M12.

| | | | | | |
|--------------|----|----------|------|---------------|-------------------|
| Modification | 4 | | | Drawn | |
| | 3 | | | 05/08/20 J.S. | |
| | 2 | | | Checked | |
| | 1 | | | 05/08/20 O.V. | |
| Comments | nº | Modified | Date | Reason | General Tolerance |
| | | | | | Assembly |
| | | | | | Part name |
| | | | | | ID. Reference |
| | | | | | Scale: - |
| | | | | | Review: 0 |
| | | | | | |
| | | | | | Sheet 1/2 |



| | | | | | | |
|--------------|----------|------|--------|-------------------|---------------|---|
| Modification | 4 | | | | Drawn |  |
| | 3 | | | | 05/08/20 J.S. | |
| | 2 | | | | Checked | |
| | 1 | | | | 05/08/20 O.V. | |
| n° | Modified | Date | Reason | General Tolerance | Assembly | - |
| Comments | | | | ISO 2768 c-K | Part name | Air processing unit |
| | | | | Material | ID. Reference | 2310907 |
| | | | | | Scale: 1/5 |  |
| | | | | | Review: 0 | |