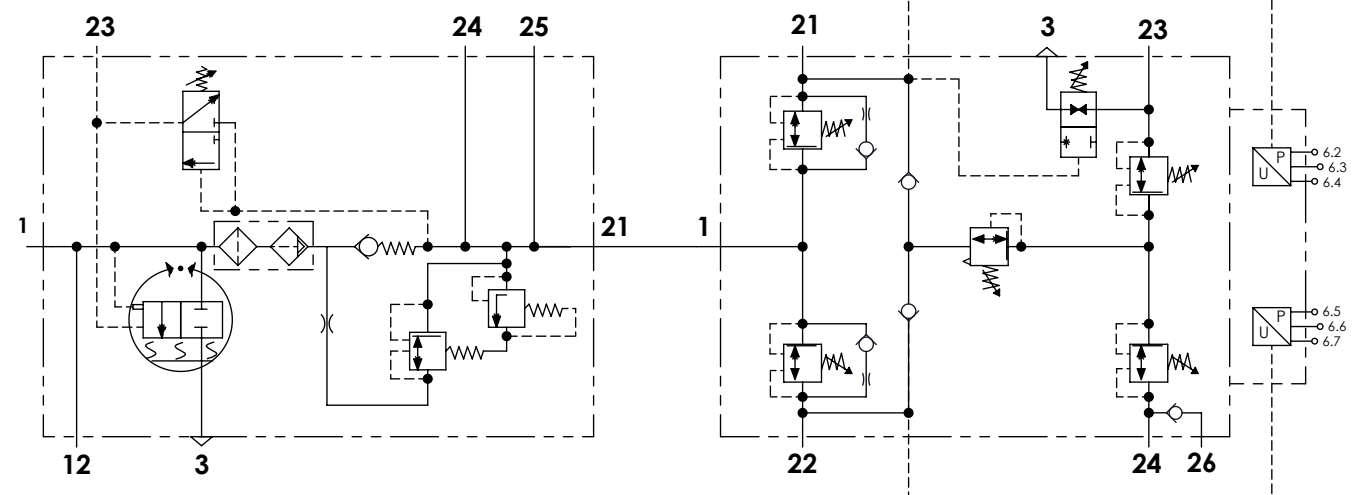


**Technical Data / Datos Técnicos:**

Part number adaptable to / Referencia adaptable a	ZB4592
Operating pressure / Presión de trabajo	max. 17 bar
Safety valve pressure / Presión válvula de seguridad	13 bar
Unloader / Regulador de presión	Integrated / Integrado
Unloader cut-out pressure / Presión de corte del regulador	10.5 ± 0.3 bar
Heating / Calentador	100 W / 24 V
Cut-in temperature / Temperatura de cierre	+7° ± 6°C
Cut-off temperature / Ajuste de la temperatura	+29.5° ± 4°C
Pressure sensor / Sensor de presión	5V
Permissible medium / Medio de funcionamiento	Air / Aire
Operating temperature range / Rango de temperatura	-40° to / a +80°C
Weight / Peso	4600 gr

Air dryer / Secador de aire (Ref: 2310538)		
Port / Conexión	Function / Función	Thread / Rosca
1	From the air compressor / Procedente del compresor	M22x1.5
12	External filling / Llenado exterior	M22x1.5
21	To the protection valve / A la válvula de protección	M16x1.5
23	Control port / Puerto de control	M16x1.5
24	Auxiliar output / Salida auxiliar	M22x1.5
25	Auxiliar output / Salida auxiliar	M16x1.5
3	Exhaust for compressor idling / Escape del compresor en ralentí	For hose Ø16 mm / Para tubo Ø16 mm
6	Heating / Calentador	Bayonet DIN 72585 A1-2.1

Protection circuit valve / Válvula de protección de circuito (Ref: 2322502)			
Port / Conexión	Function / Función	Thread / Rosca	Circuit / Circuito
1	From the air dryer / Procedente del secador	M16x1.5	-
21	Service brake / Freno de servicio	M16x1.5	1
22	Service brake / Freno de servicio	M16x1.5	2
23	Trailer and parking brake / Freno de trailer y parking	M16x1.5	3
24	Auxiliar devices / Dispositivos auxiliares	M16x1.5	4
26	Parking brake / Freno de parking	M22x1.5	
6	Pressure sensor / Sensor de presión	Bayonet DIN 72585 A1-6	1/2

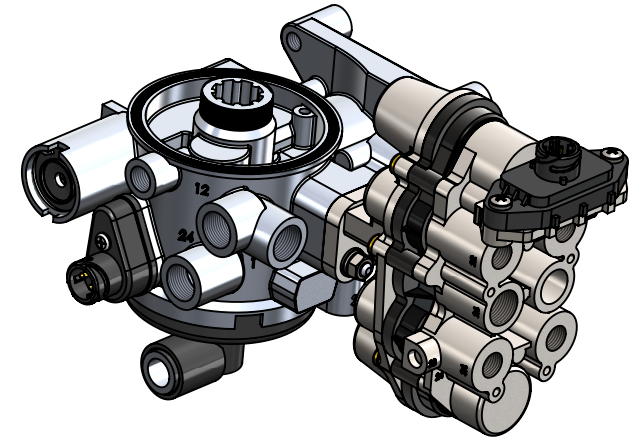


**Protection circuit valve / Válvula de protección de circuito**

	Port / Conexión					
	21	22	23	24	26	
Opening pressure / Presión de apertura (bar)	7.5 (-0.3)					
Static closing pressure / Presión estática de cierre (bar)	≥6.5		≥5.9			
Pressure limiting / Presión límite (bar)	-		8.5 (-0.4)			

**Pressure sensor / Sensor de presión**

Port / Conexión	21			22		
	6.2	6.3	6.4	6.5	6.6	6.7
Contact / Contacto						
Function / Función	Output / Salida	+5 V	0 V	Output / Salida	+5 V	0 V



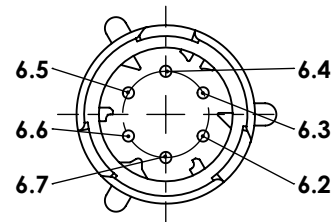
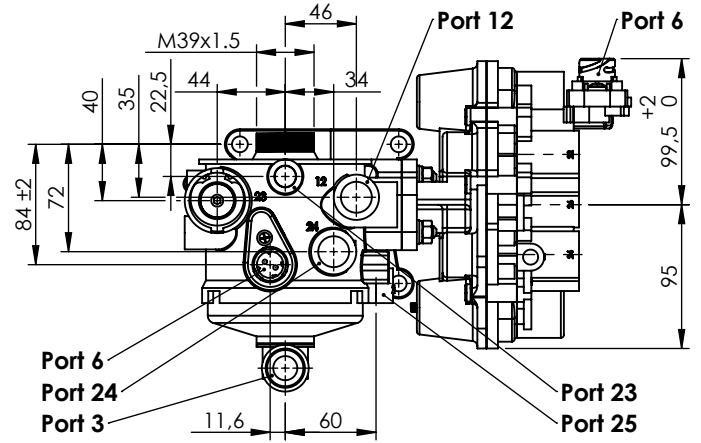
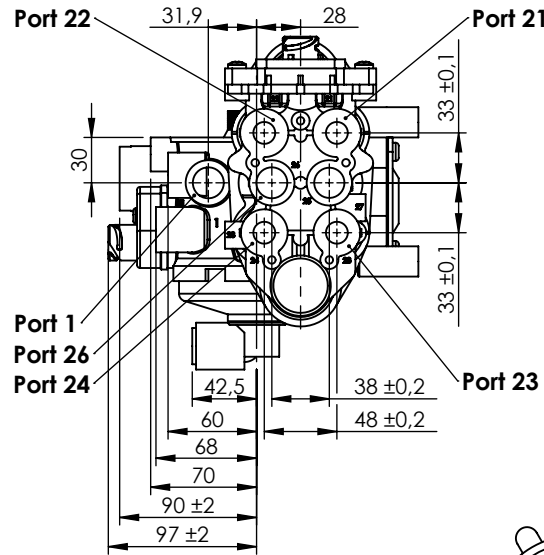
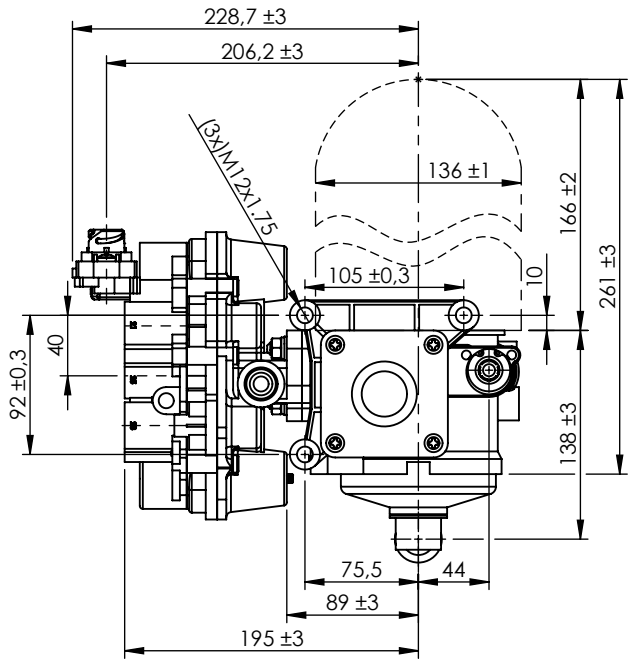
**Purpose / Propósito:**

Drying of the compressed air supplied by extracting the moisture present in the air. Also retention and staged limitation of pressure in multi-circuit braking systems. / El secador del aire comprimido suministrado por el compresor mediante la extracción de la humedad presente en el aire. También la retención y distribución limitada de presión de aire en sistemas de freno multicircuito.

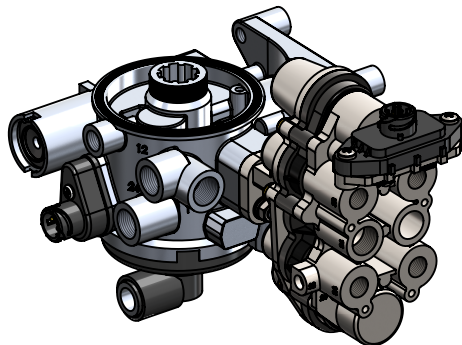
**Installation recommendation / Recomendación de instalación:**


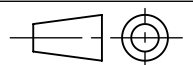
The air dryer must be fitted in a vertical position, i.e. the filtering jug must be on the top. The air processing unit must be flange-mounted with 3 screws M12. / El secador de aire debe fijarse en una posición vertical, es decir, el filtro debe estar en la parte superior. La unidad de procesamiento de aire debe ser montada con 3 tornillos M12.

Modification	4				Drawn	
	3				05/08/20 J.S.	
	2				Checked	
	1				05/08/20 O.V.	
Comments	nº	Modified	Date	Reason	General Tolerance	Assembly
					-	Part name
					-	ID. Reference
					-	2310912
					Scale: -	
					Review: 0	
						Sheet 1/2



SCALE / ESCALA 1 : 1



Modification	4				Drawn		
	3				05/08/20 J.S.		
	2				Checked		
	1				05/08/20 O.V.		
nº	Modified	Date	Reason	General Tolerance	Assembly	-	
Comments					ISO 2768 c-K	Part name	Air processing unit
					Material	ID. Reference	2310912
						Scale: 1/5	
						Review: 0	