

**Technical Data / Datos Técnicos:**

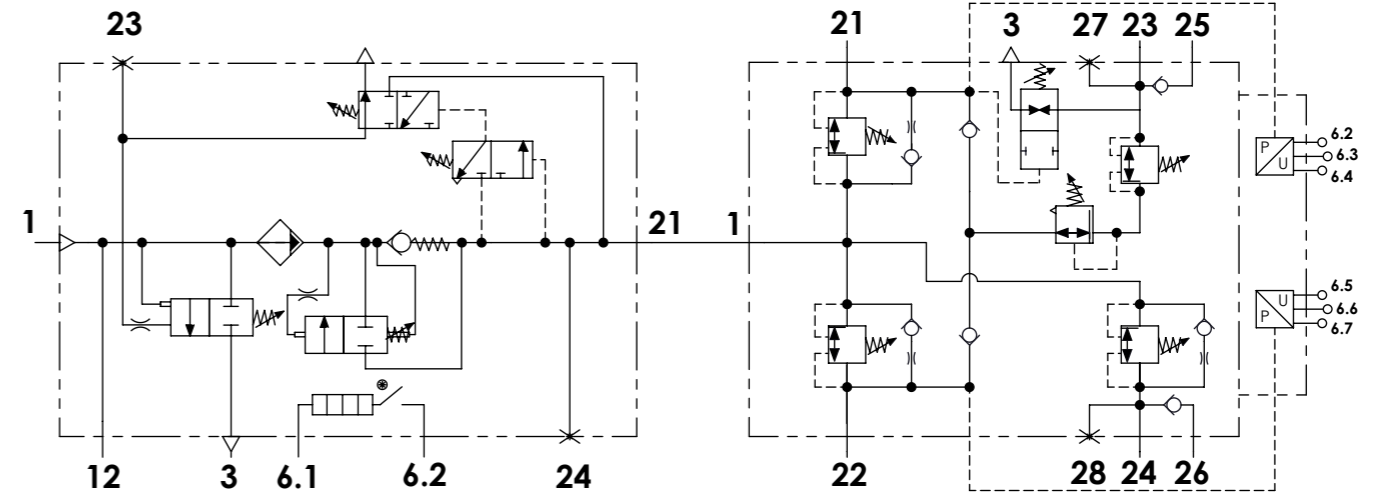
Part number adaptable to / Referencia adaptable a	ZB4544
Operating pressure / Presión de trabajo	max. 13 bar
Safety valve pressure / Presión válvula de seguridad	13 ± 2 bar
Unloader / Regulador de presión	Integrated / Integrado
Unloader cut-out pressure / Presión de corte del regulador	10.0 ± 0.2 bar
Heating / Calentador	100 W / 24 V
Cut-in temperature / Temperatura de cierre	+7° ± 6°C
Cut-off temperature / Ajuste de la temperatura	+29° ± 3°C
Pressure sensor / Sensor de presión	5 V
Permissible medium / Medio de funcionamiento	Air / Aire
Operating temperature range / Rango de temperatura	-40° to / a +80°C
Weight / Peso	4500 gr

**Air dryer / Secador de aire (Ref: 2310546)**

Port / Conexión	Function / Función	Thread / Rosca
1	From the air compressor or external filling / Procedente del compresor o llenado exterior	M22x1.5
12	From the air compressor or external filling / Procedente del compresor o llenado exterior	M22x1.5
21	To the protection valve / A la válvula de protección	M16x1.5
23	Control port / Puerto de control	Closed / Taponada
24	Auxiliar output / Salida auxiliar	Closed / Taponada
3	Exhaust for compressor idling / Escape del compresor en ralentí	Silencer / Silencioso 2303101
6	Heating / Calentador	Bayonet DIN 72585 A1-2.1

**Protection circuit valve / Válvula de protección de circuito (Ref: 2322507)**

Port / Conexión	Function / Función	Thread / Rosca	Circuit / Circuito
1	From the air dryer / Procedente del secador	M16x1.5	-
21	Service brake / Freno de servicio	M22x1.5 VOSS	1
22	Service brake / Freno de servicio	M22x1.5 VOSS	2
23	Trailer and parking brake / Freno de parking y trailer	M22x1.5 VOSS	3
25	Parking brake / Freno de parking	M22x1.5 VOSS	
27	Pressure switch / Interruptor de presión	Closed / Taponada	4
24	Auxiliary devices / Dispositivos auxiliares	M22x1.5 VOSS	
26	Coupling and gearbox switching / Acoplamiento y caja de cambios	M22x1.5 VOSS	
28	Pressure switch / Interruptor de presión	Closed / Taponada	4
6	Pressure sensor / Sensor de presión	Bayonet DIN 72585 A1-6	

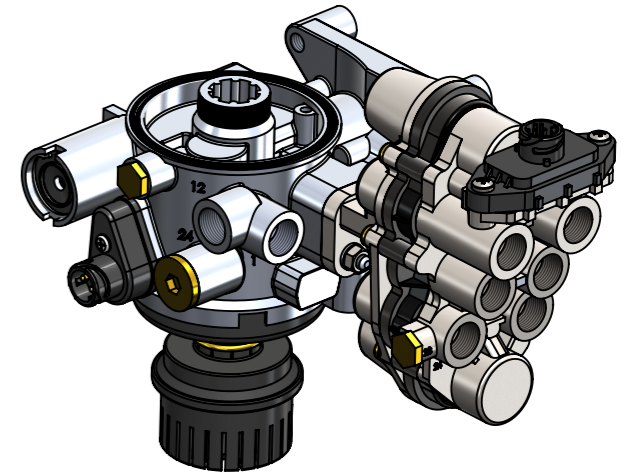


**Protection circuit valve / Válvula de protección de circuito**

	Port / Conexión		
	21	22	23 25 24 26
Opening pressure / Presión de apertura (bar)	9.0 (-0.3)	7.5 (-0.3)	9.0 (-0.3)
Static closing pressure / Presión estática de cierre (bar)	≥7.0	≥5.5	≥7.0
Pressure limiting / Presión límite (bar)	-	8.5 (-0.4)	-

**Pressure sensor / Sensor de presión**

Port / Conexión	21			22		
Contact / Contacto	6.2	6.3	6.4	6.5	6.6	6.7
Function / Función	Output / Salida	+5 V	0 V	Output / Salida	+5 V	0 V



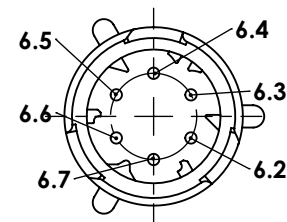
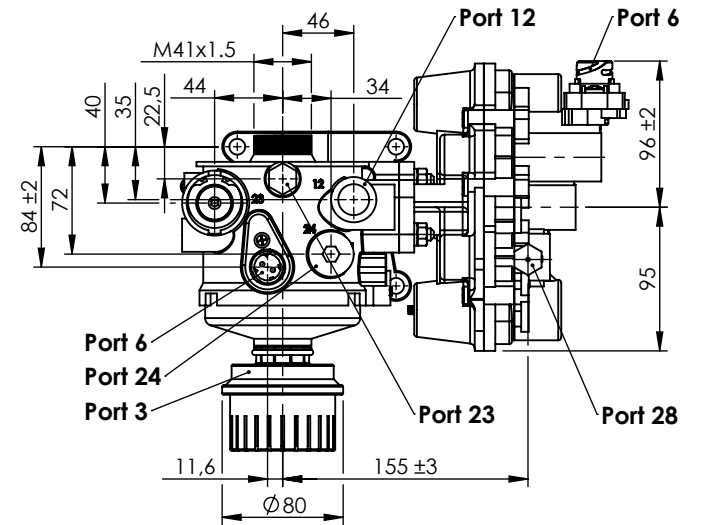
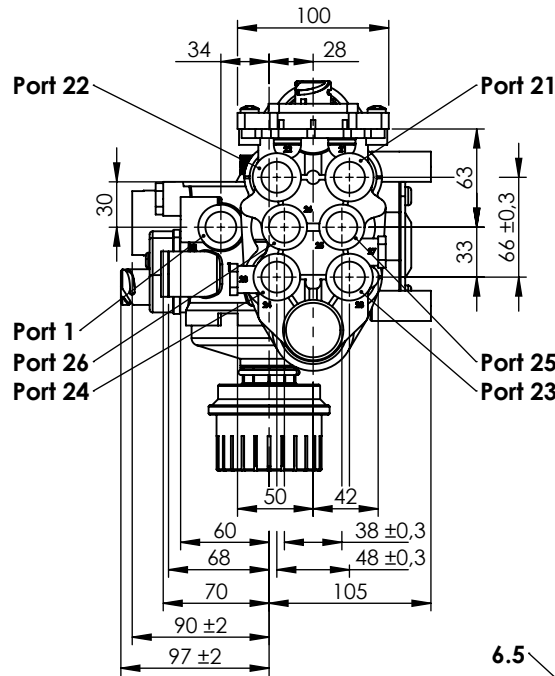
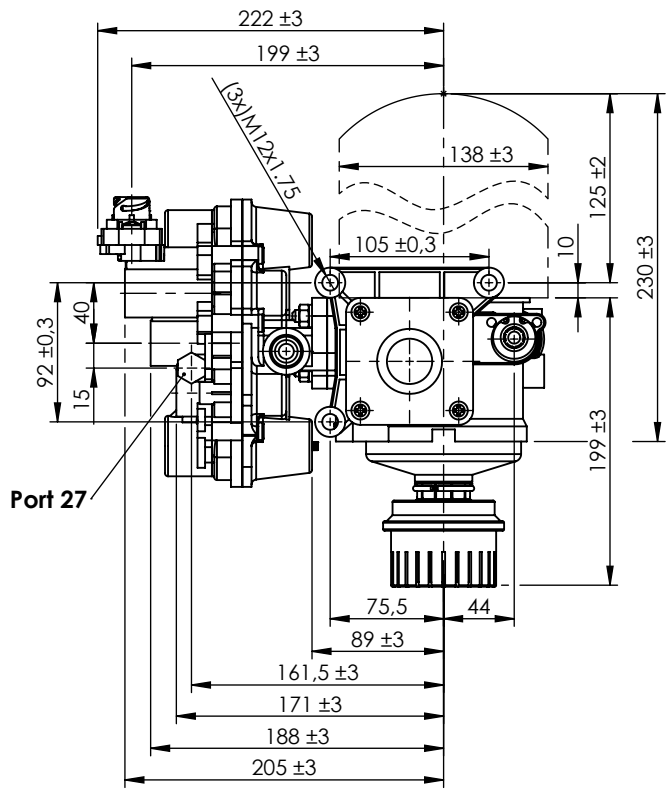
**Purpose / Propósito:**

Drying of the compressed air supplied by extracting the moisture present in the air. Also retention and staged limitation of pressure in multi-circuit braking systems. / El secador del aire comprimido suministrado por el compresor mediante la extracción de la humedad presente en el aire. También la retención y distribución limitada de presión de aire en sistemas de freno multicircuito.

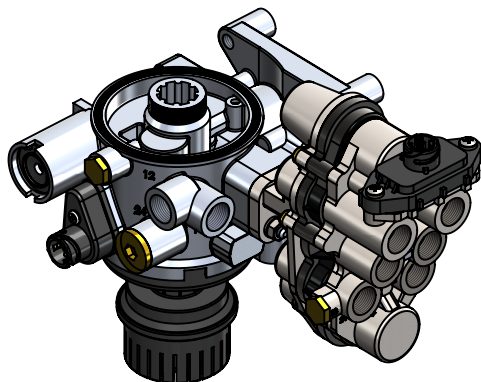
**Installation recommendation / Recomendación de instalación:**

The air dryer must be fitted in a vertical position, i.e. the filtering jug must be on the top. The air processing unit must be flange-mounted with 3 screws M12. / El secador de aire debe fijarse en una posición vertical, es decir, el filtro debe estar en la parte superior. La unidad de procesamiento de aire debe ser montada con 3 tornillos M12.

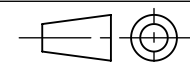
Modification	4				Drawn	
	3				03/08/20 J.S.	
	2				Checked	
	1				03/08/20 O.V.	
Comments	nº	Modified	Date	Reason	General Tolerance	Assembly
					-	Part name
					-	ID. Reference
					-	2310916
					Scale: -	
					Review: 0	
						Sheet 1/2



SCALE / ESCALA 1 : 1



Modification	4				Drawn			
	3				03/08/20 J.S.			
	2				Checked			
	1				03/08/20 O.V.			
	nº	Modified	Date	Reason	General Tolerance			
Comments					Assembly	-		
					ISO 2768 c-K	Part name	Air processing unit	
					Material	ID. Reference	2310916	
						Scale: 1/5		Sheet 2/2
						Review: 0		



Sheet 2/2