

1

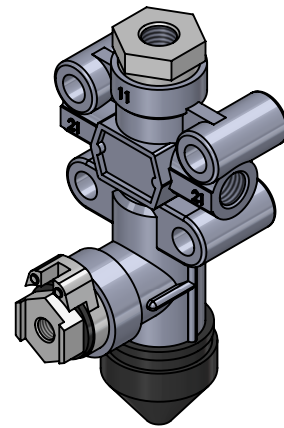
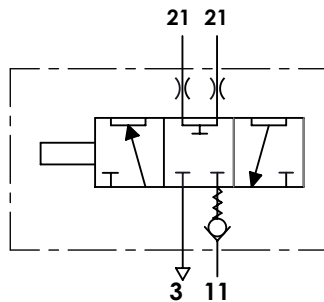
2

3

4

A Technical sheet / Datos técnicos:

Part number adaptable to / Referencia adaptable a	SV1260
Operating pressure / Presión de trabajo	max. 10 bar
Max. working range / Rango máximo de trabajo	+/- 50°
Permissible medium / Medio de funcionamiento	Air / Aire
Operating temperature range / Rango de temperatura	-40 °C to / a +80 °C
Weight / Peso	400 gr

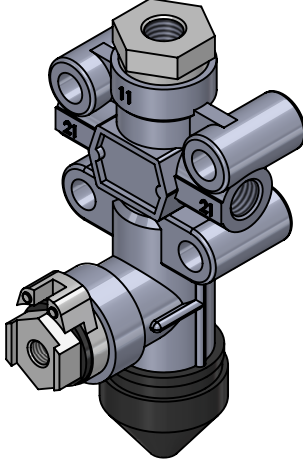
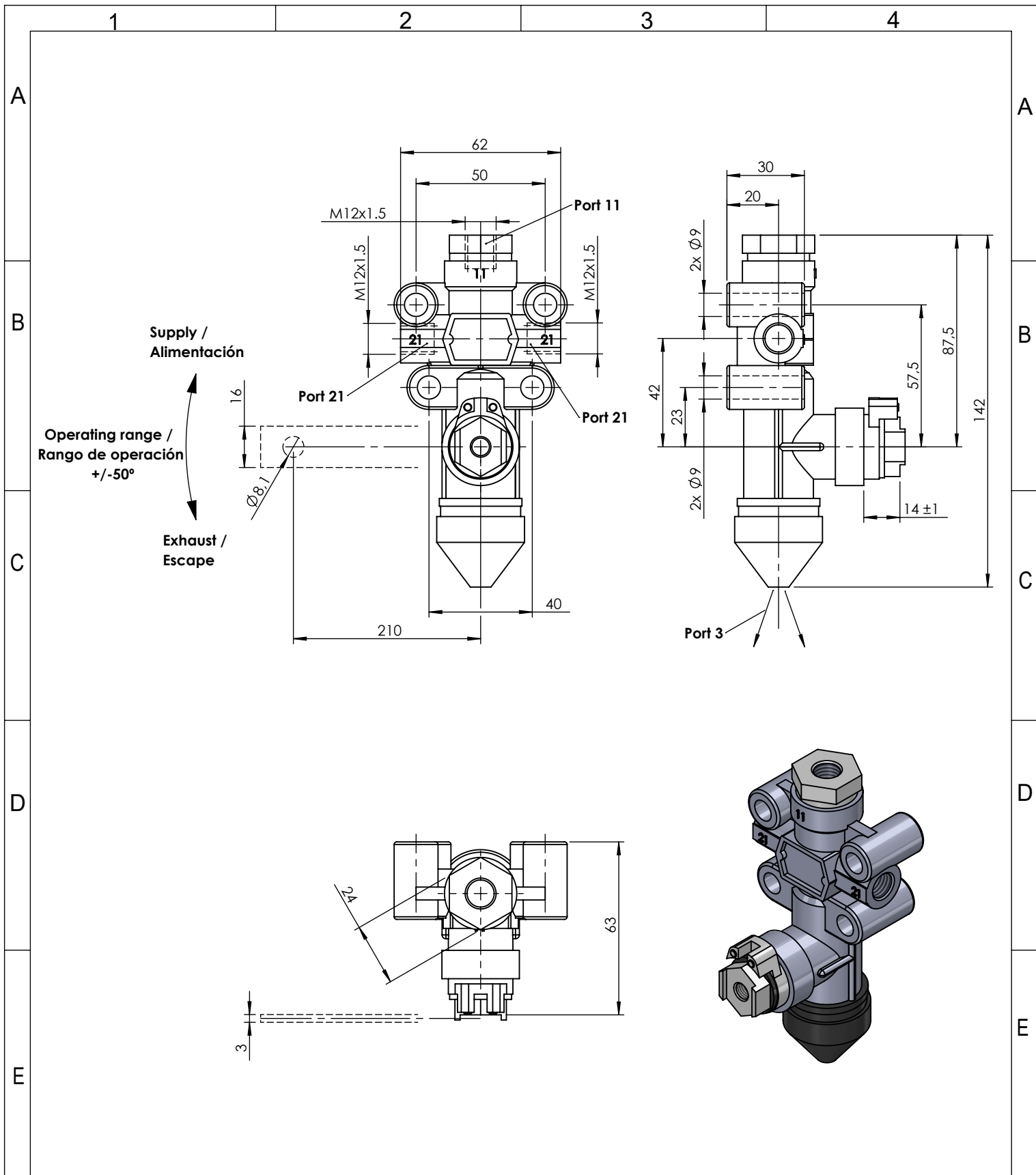


Port / Conexión	Function / Función	Thread / Rosca
11	Supply / Alimentación	M12x1.5
21	Delivery / Salida	2x M12x1.5
3	Exhaust / Escape	-

Purpose / Propósito: The levelling valve controls the air in the air bellows ensuring proper vehicle stability. / La válvula niveladora controla el aire de los colchones de suspensión asegurando una estabilidad adecuada del vehículo.

Installation requirements / Requisitos para la instalación: The levelling valve is fastened to the chassis using two screws M8. To install the valve in vertical or horizontal position with the exhaust port facing downwards. / La válvula niveladora se sujetará al chasis del camión por medio de dos tornillos M8. Instalar la válvula en posición vertical u horizontal con el escape hacia abajo.

Modification	4				Drawn		
	3				28/08/15 A.U.		
	2				Checked		
	1				28/08/15 A.L.		
	nº	Modified	Date	Reason	General Tolerance		Assembly
Comments					-	Part name	Levelling valve
					Material	ID. Reference	2314200
					-	Scale: -	
					-	Review: 0	



F	Modification	4				Drawn		F
		3				28/08/15 A.U.		
		2				Checked		
		1				28/08/15 A.L.		
		nº	Modified	Date	Reason	General Tolerance		
Comments					ISO 2768 c-K	Part name	Levelling valve	
					Material	ID. Reference	2314200	
					-	Scale: 1/2		Sheet 2/2
					-	Review: 0		
PG/18/02 rev.1 1					2	3	4	