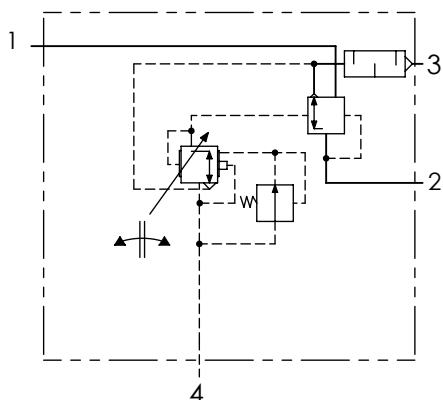


## Technical sheet / Datos técnicos:

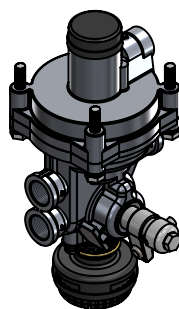
Part number adaptable to / Referencia adaptable a	BR4466
Operating pressure / Presión de trabajo	max. 10 bar
Actuation angle / Ángulo de actuación	-45° to / a +30°
Regulation index / Índice de regulación	1 : 8
Permissible medium / Medio de funcionamiento	Air / Aire
Operating temperature range / Rango de temperatura	-40°C to / a +80°C
Weight / Peso	1900 gr

### Pressure regulation / Regulación de presión

Angle / Ángulo	P1	P4	P2
$\alpha = 0^\circ$	7.5 bar	7.5 bar	1.4 bar
$\alpha = 30^\circ$	7.5 bar	7.5 bar	7.5 bar



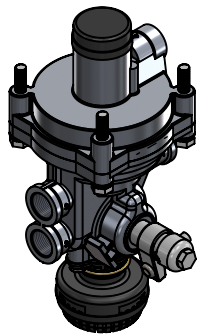
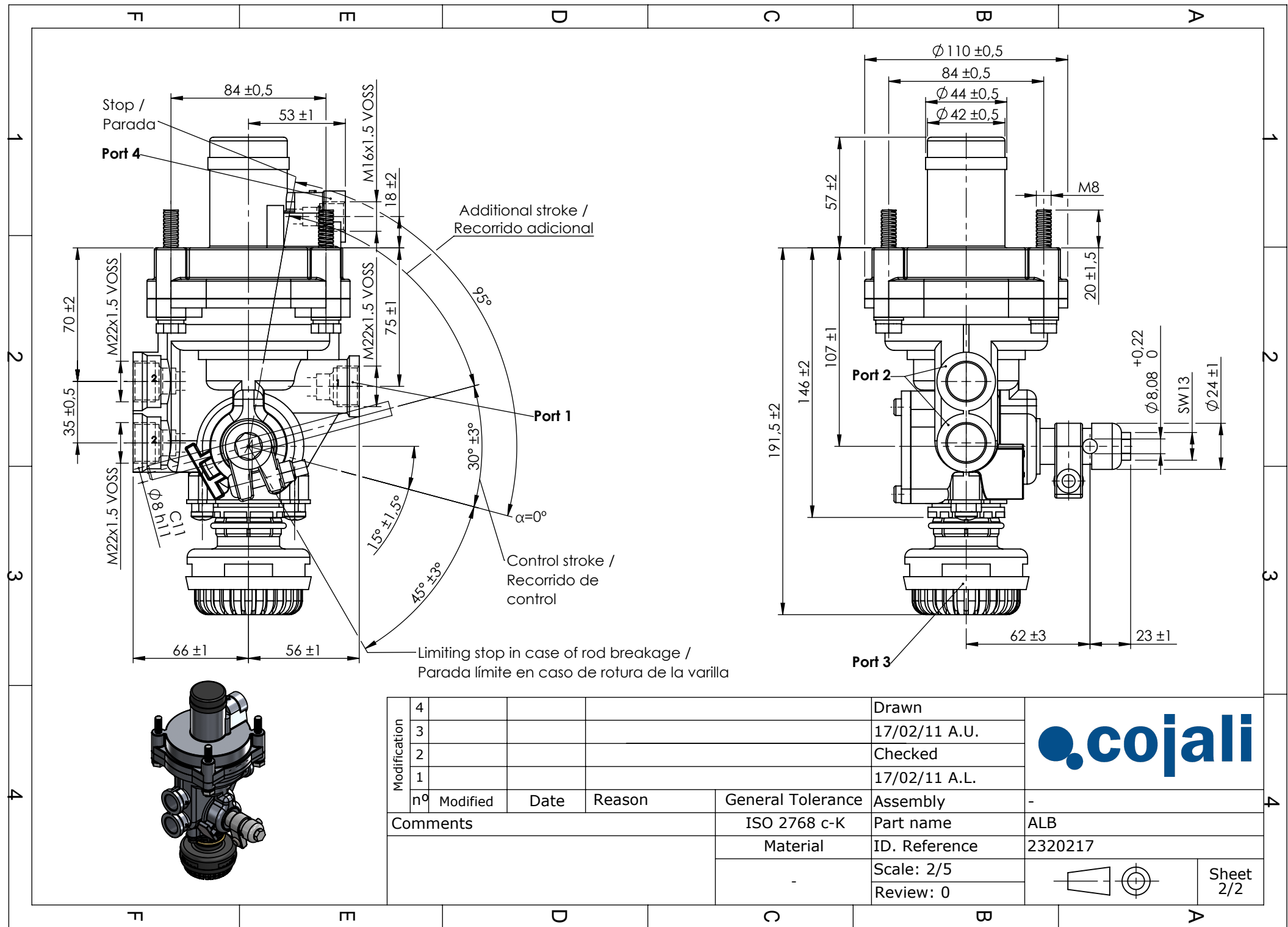
Port / Conexión	Function / Función	Thread / Rosca
1	Supply / Alimentación	M22x1.5 VOSS
2	Output / Salida	2x M22x1.5 VOSS
3	Exhaust / Escape	Silencer / Silencioso 2203102
4	Control / Pilotaje	M16x1.5 VOSS



**Purpose / Propósito:** To automatically control braking effort on an axle in response to the suspension deflection caused by the vehicle load and to ensure rapid supply and exhaust for the brake actuators by means of the integral relay. / Controlar automáticamente el esfuerzo de frenada en un eje como respuesta a la desviación en la suspensión causada por la carga para asegurar el rápido suministro y escape de los actuadores de freno por medio del relé.

**Installation requirements / Requisitos para la instalación:** The valve must be installed vertically with the exhaust port (3) pointing downwards. At least 2 of 4 M8 mounting bolts should be used to attach the valve to the chassis. / La válvula debe montarse verticalmente con el escape (3) hacia abajo. La válvula se fijará al chasis con, al menos, 2 de los 4 tornillos M8.

Modification				Drawn			
	nº	Modified	Date	Reason	General Tolerance		
4					Assembly		-
3					Part name		ALB
2					ID. Reference		2320217
1					Scale: -		
					Review: 0		Sheet 1/2



Modification	4				Drawn			
	3				17/02/11 A.U.			
	2				Checked			
	1				17/02/11 A.L.			
	nº	Modified	Date	Reason	General Tolerance			
Comments					Assembly	-		
					ISO 2768 c-K	Part name	ALB	
					Material	ID. Reference	2320217	
						Scale: 2/5		Sheet 2/2
						Review: 0		

