

1

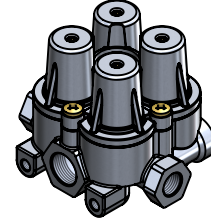
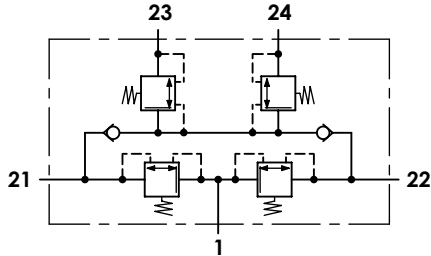
2

3

4

**Technical sheet / Datos técnicos:**

Part number adaptable to / Referencia adaptable a	AE4178
Operating pressure / Presión de trabajo	max. 20 bar
Permissible medium / Medio de funcionamiento	Air / Aire
Operating temperature range / Rango de temperatura	-40°C to / a +80°C
Weight / Peso	800 gr



Port / Conexión	Function / Función	Thread / Rosca
1	Supply / Alimentación	M22x1,5
21	Delivery to service brake circuit 1 / Salida al circuito del freno de servicio 1	M16x1,5
22	Delivery to service brake circuit 2 / Salida al circuito del freno de servicio 2	M16x1,5
23	Delivery to parking brake circuit and trailer / Salida al circuito del trailer y del freno de parking	M16x1,5
24	Delivery to auxiliary circuit / Salida al circuito de auxiliares	M16x1,5

Circuit / Circuito	1	2	3	4
Port / Conexión	21	22	23	24
Opening pressure / Presión de apertura (bar)	7,0 <sup>0</sup> <sub>-0,3</sub>		7,0 <sup>0</sup> <sub>-0,3</sub>	
Closing pressure dynamic / Presión de cierre dinámica (bar)	≥ 5,0		≥ 5,0	
Closing pressure static / Presión de cierre estática (bar)	0	≥ 4,5	≥ 6,7	
	≥ 4,5	0	≥ 6,7	
	≥ 4,5		0	4,5 <sup>+0,5%</sup>
	≥ 4,5		4,5 <sup>+0,5%</sup>	0

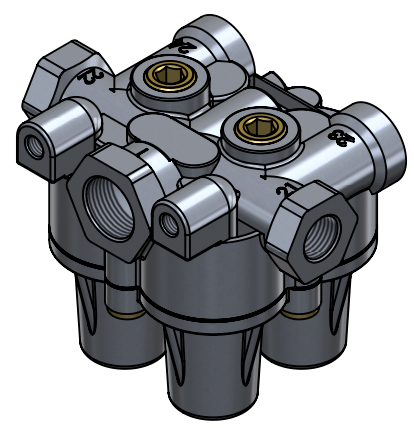
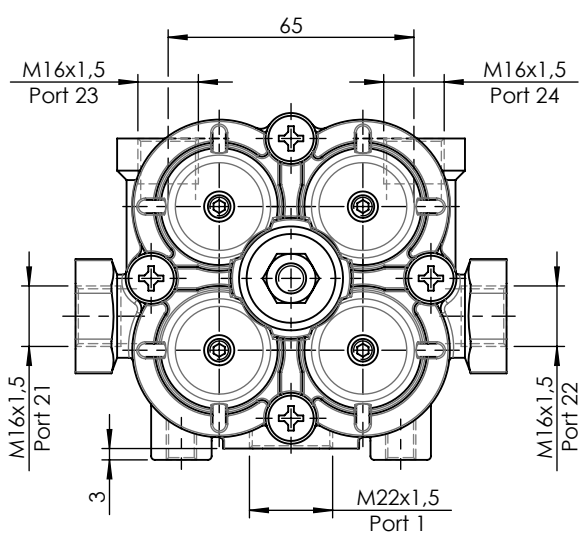
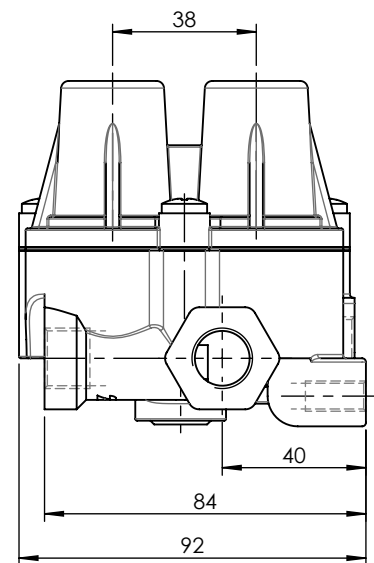
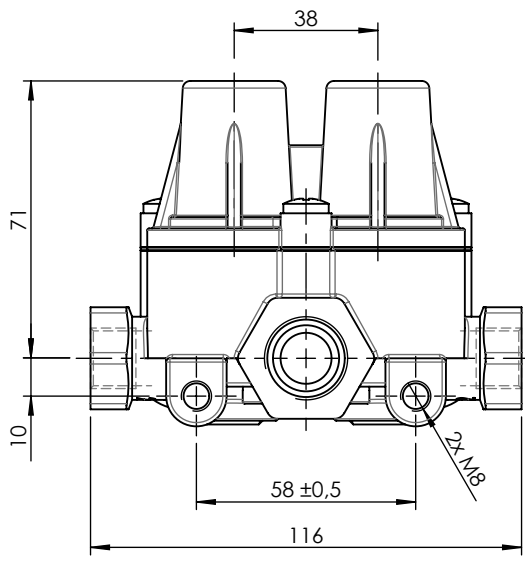
**Purpose / Propósito:**


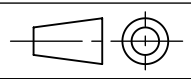
To distribute clean and dry air from the air dryer to different pneumatic circuits. Ensure pressure in brake circuits in case of leaks or breakage in any circuit. / Distribuir el aire limpio y seco proveniente del secador a los diferentes circuitos neumáticos. Asegurar la presión en los circuitos de freno en caso de fuga o rotura en cualquier circuito.

**Installation requirements / Requisitos para la instalación:**

The protection valve may be installed into the piping in any position. Mounting is accomplished by using two screws M8. / La válvula de protección puede instalarse en las tuberías en cualquier posición. El montaje se realiza mediante dos tornillos M8.

Modification	4				Drawn		
	3				30/08/13 C.P.		
	2				Checked		
	1	J.S.	02/06/21	Change of sheet format	30/08/13 A.L.		
	nº	Modified	Date	Reason	General Tolerance		Assembly
Comments					-	Part name	Protection circuit valve
					Material	ID. Reference	2322307
					-	Scale: -	
					-	Review: 1	



F	Modification	4				Drawn	
		3				30/08/13 C.P.	
		2				Checked	
		1	J.S.	02/06/21	Change of sheet format	30/08/13 A.L.	
	n°	Modified	Date	Reason	General Tolerance	Assembly	
	Comments				ISO 2768 c-K	Part name	Protection circuit valve
				Material	ID. Reference	2322307	
				-	Scale: 1/2		Sheet 2/2
					Review: 1		
PG/18/02 rev.1 1		2		3		4	