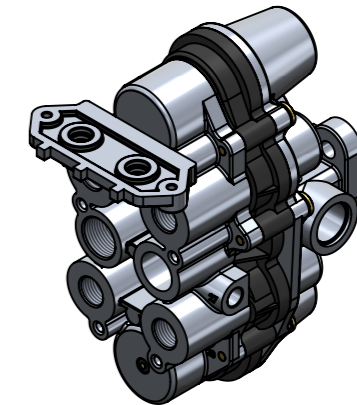
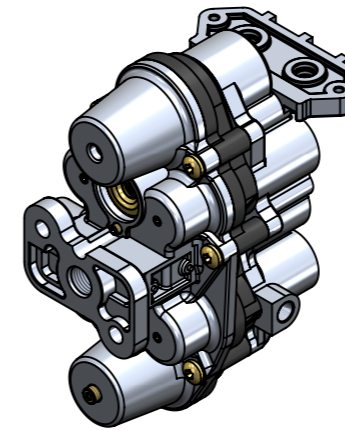
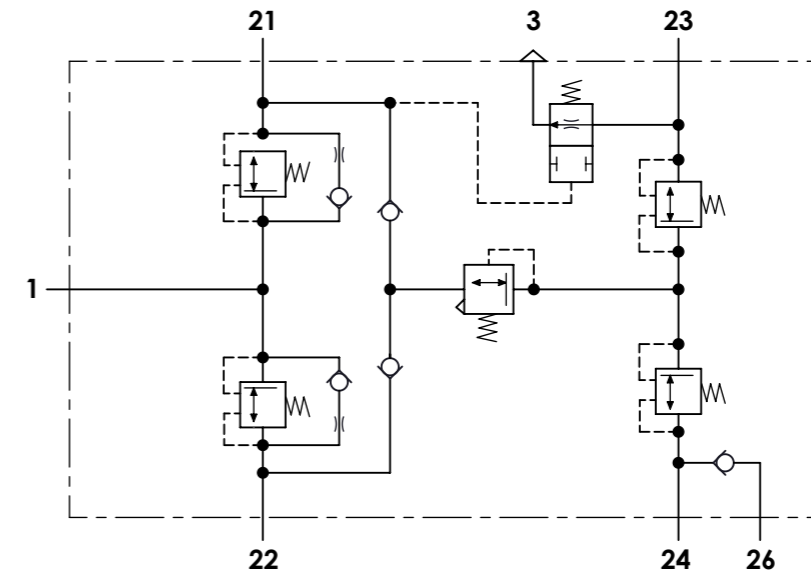


Technical sheet / Datos técnicos:

Part number adaptable to / Referencia adaptable a	AE4502
Operating pressure / Presión de trabajo	max. 17 bar
Permissible medium / Medio de funcionamiento	Air / Aire
Operating temperature range / Rango de temperatura	-40°C to / a +80°C
Weight / Peso	1800 gr

Port / Conexión	Function / Función	Thread / Rosca
1	Supply / Alimentación	M16x1,5
21	Delivery to service brake circuit 1 / Salida al circuito del freno de servicio 1	M16x1,5
22	Delivery to service brake circuit 2 / Salida al circuito del freno de servicio 2	M16x1,5
23	Delivery to parking brake circuito and trailer / Salida al circuito del trailer y freno de parking	M16x1,5
24	Delivery to auxiliary circuit / Salida al circuito de auxiliares	M16x1,5
26	Delivery to gearbox circuit / Salida al circuito de la transmisión	M22x1,5
3	Exhaust / Escape	-

Circuit / Circuito	1	2	3	4
Port / Conexión	21	22	23	24 26
Opening pressure / Presión de apertura (bar)	7,5 ^{+0,2} ₀		8,0 ⁰ _{-0,2}	
Closing pressure static / Presión de cierre estática (bar)	6,5 ± 0,25		6,5 ± 0,25	
Opening pressure of safety valve / Presión de apertura válvula de seguridad (bar)	-		≥ 9,2	
Pressure limiting / Presión de limitación (bar)	-		8,5 ⁰ _{-0,3}	



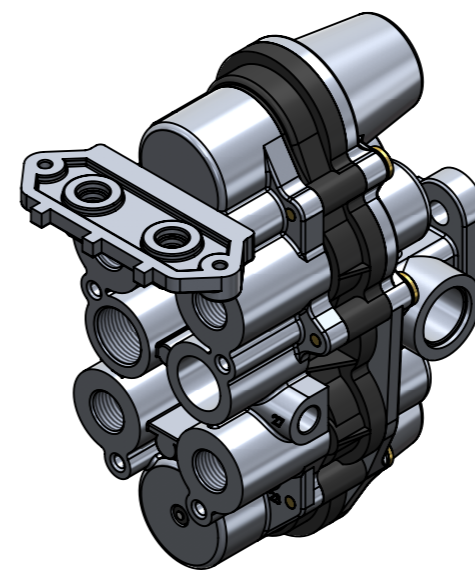
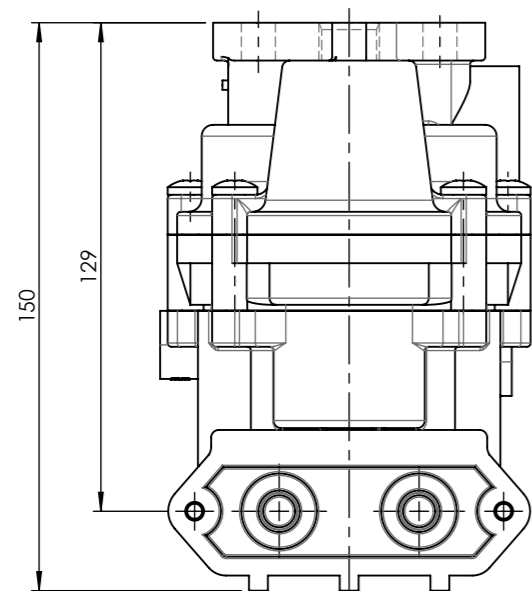
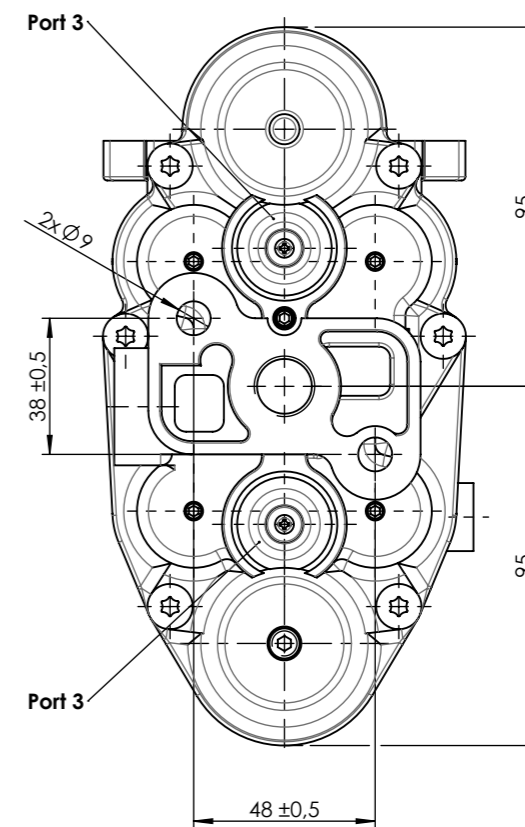
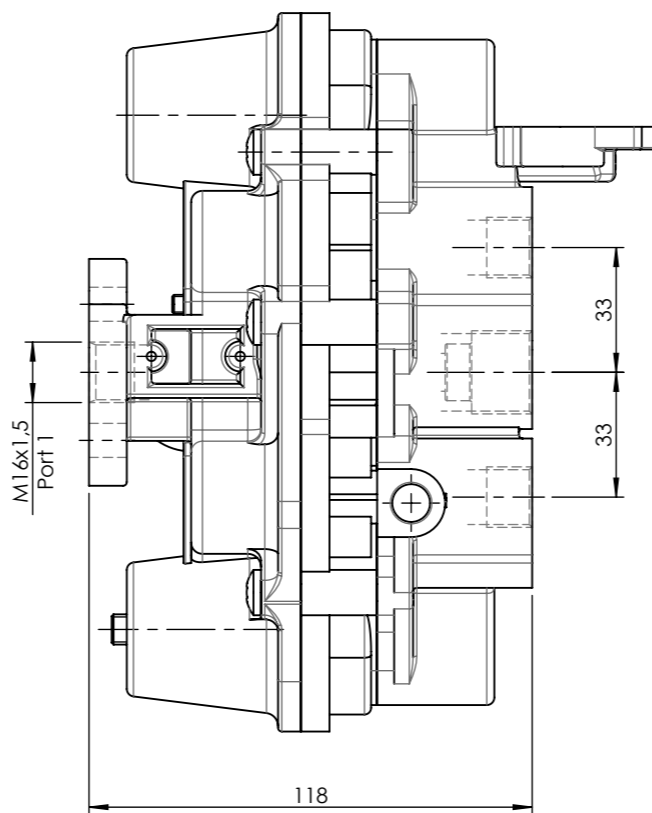
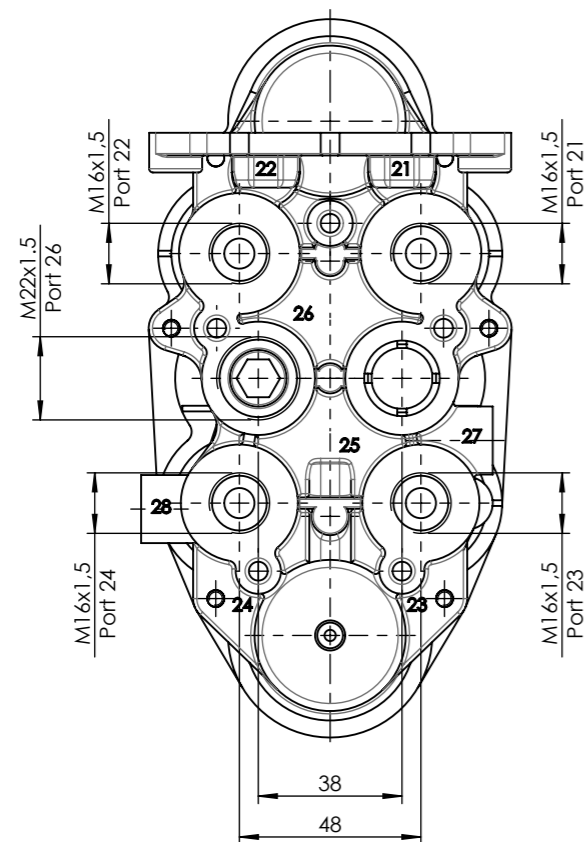
Purpose / Propósito:


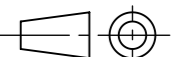
To distribute clean and dry air from the air dryer to different pneumatic circuits. Ensure pressure in brake circuits in case of leaks or breakage in any circuit. / Distribuir el aire limpio y seco proveniente del secador a los diferentes circuitos neumáticos. Asegurar la presión en los circuitos de freno en caso de fuga o rotura en cualquier circuito.

Installation requirements / Requisitos para la instalación:

Mounting is accomplished by using two mounting bolts M8. / El montaje se realiza mediante dos pernos M8.

Modification	nº	Modified	Date	Reason	General Tolerance	Assembly		
						Part name	Protection circuit valve	
4					Drawn			
3				23/07/20 J.S.				
2				Checked				
1	J.S.	09/06/21	Change of sheet format	23/07/20 O.V.				
Comments						-	Part name	Protection circuit valve
						Material	ID. Reference	2322501
						-	Scale: -	
							Review: 1	



Modification	4			Drawn		F
	3			23/07/20 J.S.		
	2			Checked		
	1	J.S.	09/06/21	Change of sheet format		
	n°	Modified	Date	Reason	General Tolerance	Assembly
Comments				ISO 2768 c-K	Part name	-
				Material	ID. Reference	Protection circuit valve
				-	Scale: 1/2	2322501
					Review: 1	
						Sheet 2/2