

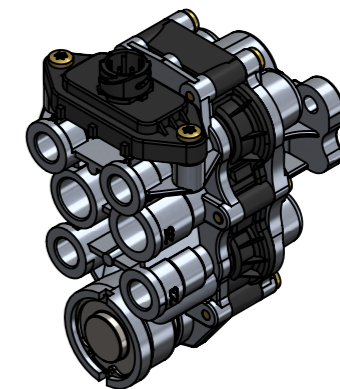
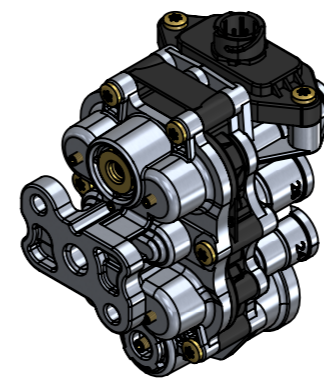
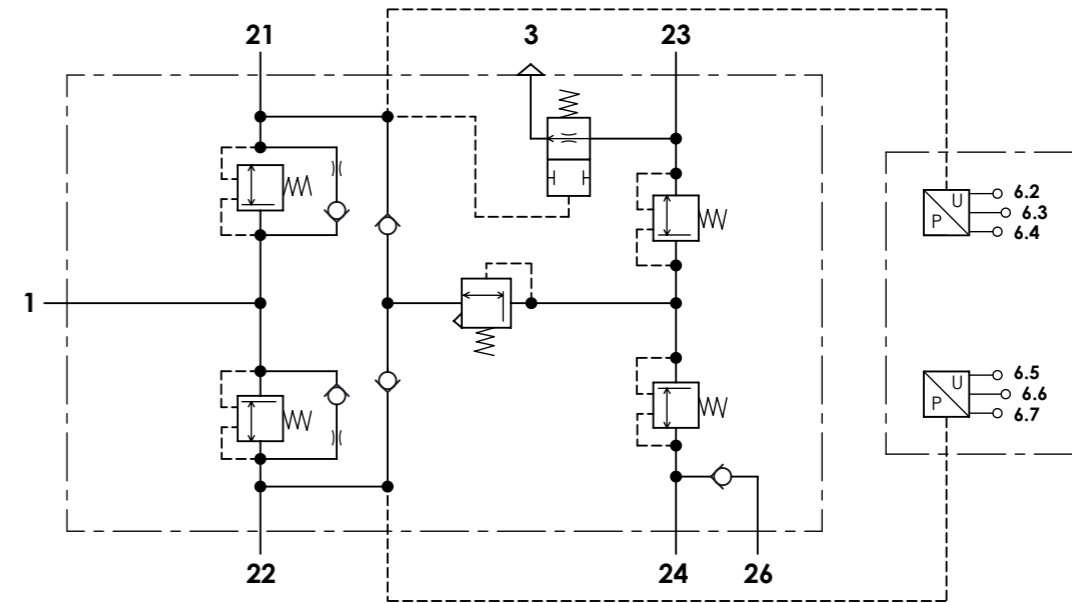
Technical sheet / Datos técnicos:

Part number adaptable to / Referencia adaptable a	AE4561
Operating pressure / Presión de trabajo	max. 13 bar
Permissible medium / Medio de funcionamiento	Air / Aire
Operating temperature range / Rango de temperatura	-40 °C to / a +80 °C
Weight / Peso	1500 gr

Port / Conexión	Function / Función	Thread / Rosca
1	Supply / Alimentación	Ø12,5 mm
21	Delivery / Salida	M16x1,5
22	Delivery / Salida	M16x1,5
23	Delivery / Salida	M16x1,5
24	Delivery / Salida	M16x1,5
26	Delivery / Salida	M22x1,5
3	Exhaust / Escape	-
6	Electric connection / Conexión eléctrica	Bayonet DIN 72585 A1-6

Circuit / Circuito	1	2	3	4
Port / Conexión	21	22	23	24 26
Opening pressure / Presión de apertura (bar)	7,5 ^{+0,3} ₀		5,5 ± 0,15	
Closing pressure dynamic / Presión de cierre dinámica (bar)	6,5 ± 0,25		3,8 ± 0,25	
Pressure limiting / Presión de limitación (bar)	-		8,5 ⁰ _{-0,3}	

Circuit / Circuito	1			2		
Contact / Contacto	6.2	6.3	6.4	6.5	6.6	6.7
Function / Función	Output / Salida	+5 V	GND	Output / Salida	+5 V	GND



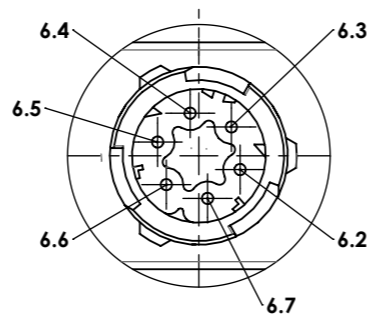
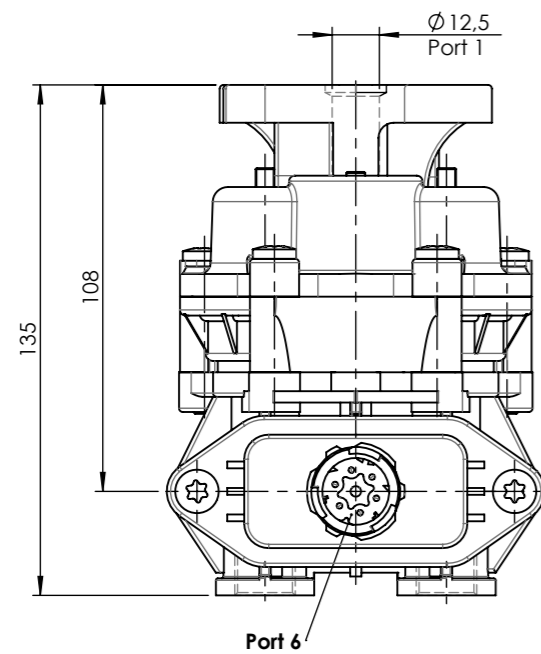
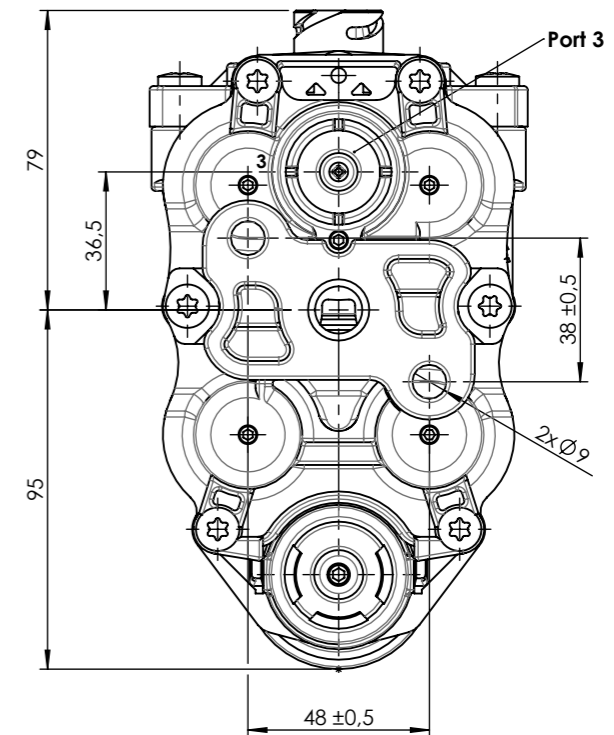
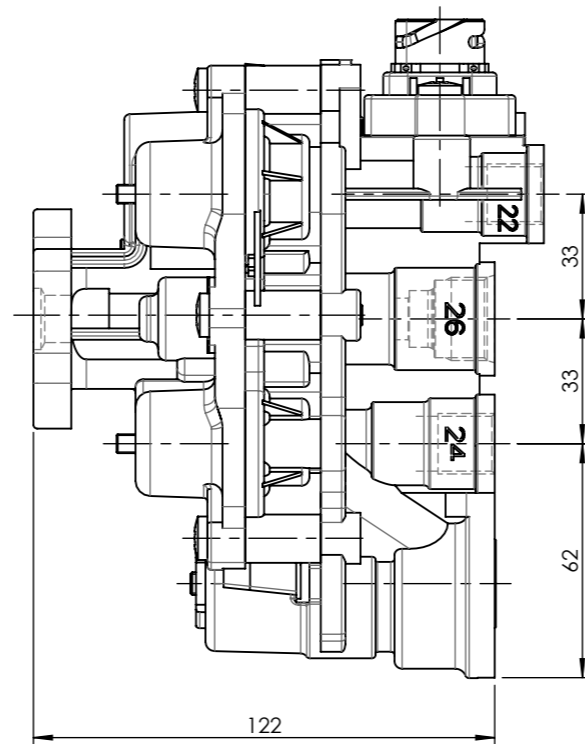
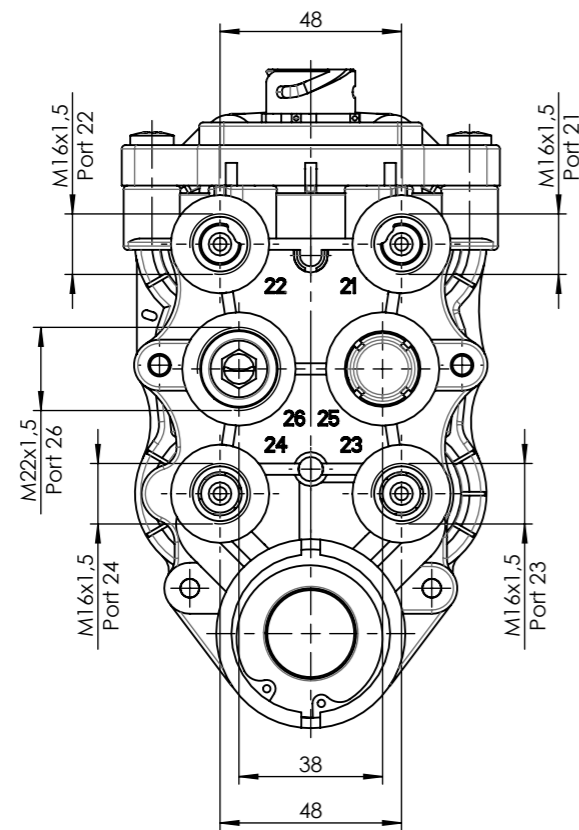
Purpose / Propósito:

To distribute clean and dry air from the air dryer to different pneumatic circuits. Ensure pressure in brake circuits in case of leaks or breakage in any circuit. It includes a sensor to measure the supply pressures of service brake circuits. / Distribuir el aire limpio y seco proveniente del secador a los diferentes circuitos neumáticos. Asegurar la presión en los circuitos de freno en caso de fuga o rotura en cualquier circuito. Incorpora un sensor para medir las presiones de alimentación de los circuitos de freno de servicio.

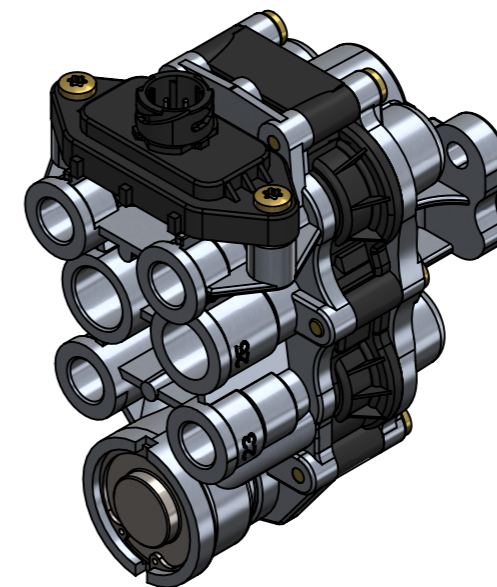
Installation requirements / Requisitos para la instalación:


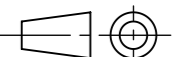
Mounting is accomplished by using two mounting bolts M8. / El montaje se realiza mediante dos pernos M8.

Modification	4				Drawn	
	3				21/07/20 J.S.	
	2				Checked	
	1	J.S.	09/06/21	Change of sheet format	21/07/20 O.V.	
Comments	nº	Modified	Date	Reason	General Tolerance	Assembly
					-	Part name
					-	ID. Reference
					-	2322513
					Scale: -	
					Review: 1	
						Sheet 1/2



SCALE / ESCALA 1 : 1



Modification	4			Drawn		F
	3			21/07/20 J.S.		
	2			Checked		
	1	J.S.	09/06/21	Change of sheet format		
nº Modified Date Reason				General Tolerance	Assembly	-
Comments				ISO 2768 c-K	Part name	Protection circuit valve
				Material	ID. Reference	2322513
				-	Scale: 1/2	
				-	Review: 1	