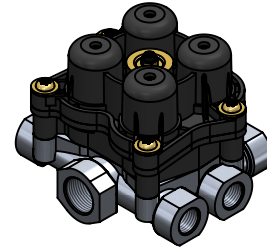
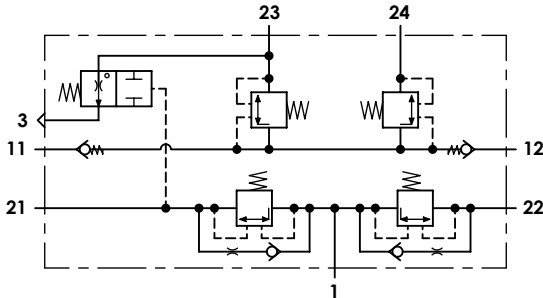


Technical sheet / Datos técnicos:

Part number adaptable to / Referencia adaptable a	AE4604
Operating pressure / Presión de trabajo	max. 13 bar
Permissible medium / Medio de funcionamiento	Air / Aire
Operating temperature range / Rango de temperatura	-40°C to / a +80°C
Weight / Peso	700 gr



Port / Conexión	Function / Función	Thread / Rosca
1	Supply / Alimentación	M22x1,5
11	Air inlet / Entrada de aire	M16x1,5
12	Air inlet / Entrada de aire	M16x1,5
21	Delivery / Salida	M16x1,5
22	Delivery / Salida	M16x1,5
23	Delivery / Salida	M16x1,5
24	Delivery / Salida	M16x1,5
3	Exhaust / Escape	-

Circuit / Circuito	1	2	3	4
Port / Conexión	21	22	23	24
Opening pressure / Presión de apertura (bar)	6,3 ⁰ _{-0,3}		5,8 ⁰ _{-0,3}	
Closing pressure dynamic / Presión de cierre dinámica (bar)	> 4,8		> 3,8	

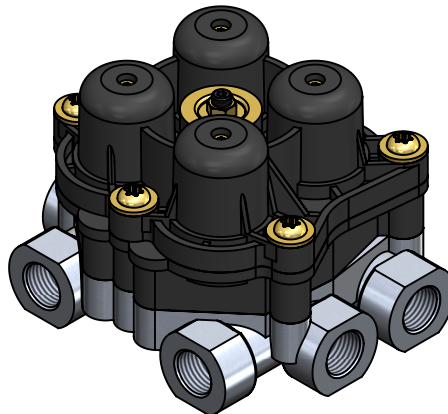
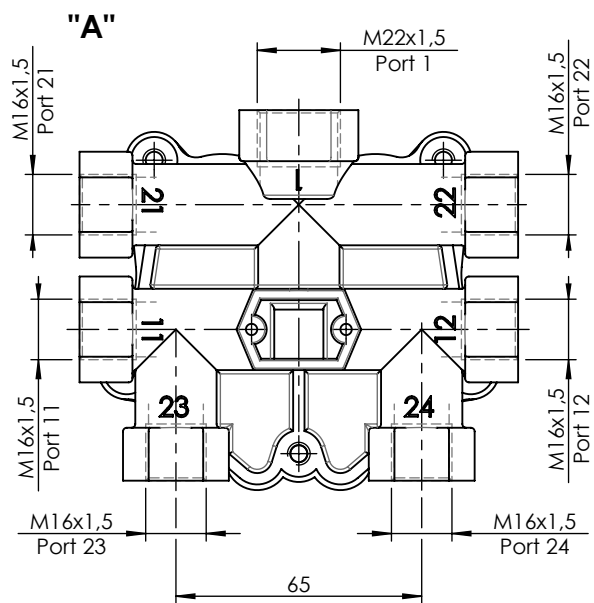
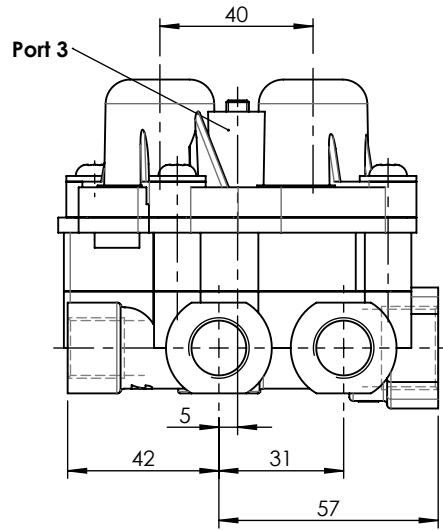
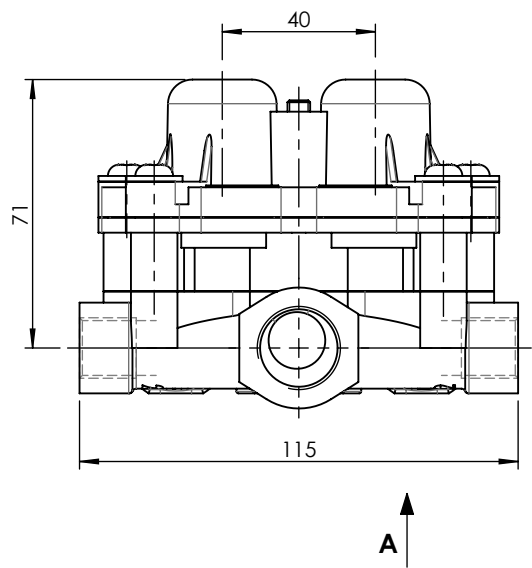
Purpose / Propósito:


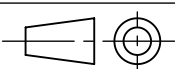
To distribute clean and dry air from the air dryer to different pneumatic circuits. Ensure pressure in brake circuits in case of leaks or breakage in any circuit. / Distribuir el aire limpio y seco proveniente del secador a los diferentes circuitos neumáticos. Asegurar la presión en los circuitos de freno en caso de fuga o rotura en cualquier circuito.

Installation requirements / Requisitos para la instalación:

The protection valve may be installed into the piping in any position. / La válvula de protección puede instalarse en las tuberías en cualquier posición.

Modification	4				Drawn		
	3				12/08/15 A.U.		
	2				Checked		
	1	J.S.	02/06/21	Change of sheet format	12/08/15 A.L.		
	nº	Modified	Date	Reason	General Tolerance		Assembly
Comments					Part name	Protection circuit valve	
					Material	ID. Reference	2322602
					Scale: -		Sheet 1/2
				Review: 1			



F	Modification n°	4				Drawn		F
		3				12/08/15 A.U.		
		2				Checked		
		1	J.S.	02/06/21	Change of sheet format	12/08/15 A.L.		
			Modified	Date	Reason	Assembly		
	Comments				General Tolerance	Part name	Protection circuit valve	
					Material	ID. Reference	2322602	
					-	Scale: 1/2		Sheet 2/2
					-	Review: 1		