

1

2

3

4

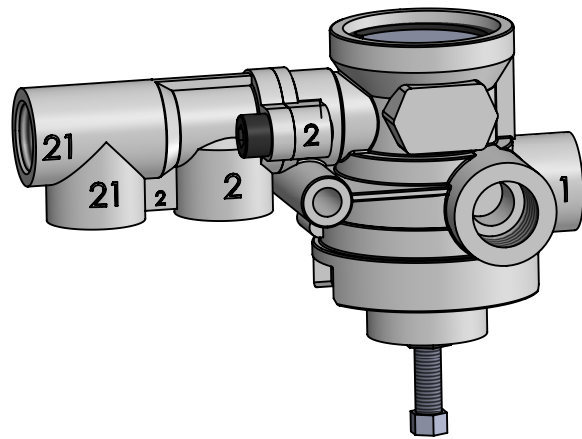
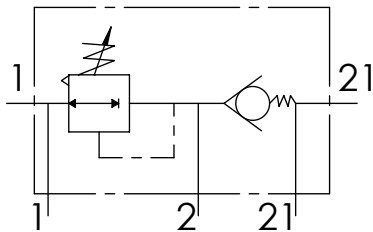
A

Technical sheet / Datos técnicos:

Part number adaptable to / Referencia adaptable a	DB1238
Outlet pressure (at a supply pressure of 10 bar) / Presión entregada (a una presión de alimentación de 10 bar)	8 bar
Permissible medium / Medio de funcionamiento	Air / Aire
Operating temperature range / Rango de temperatura	-40 °C to / a +80 °C
Weight / Peso	635 gr

B

B



C

C

D

Port / Conexión	Function / Función	Thread / Rosca
1	Supply / Alimentación	M22x1.5
2	Delivery / Salida	M22x1.5
21	Delivery / Salida	M22x1.5
3	Exhaust / Escape	-

D

E

Purpose / Propósito: To keep a constant and limited outlet pressure. / Mantener una presión de salida constante y limitada.

Installation requirements / Requisitos para la instalación: To install the valve with the exhaust port facing downwards. The valve must be installed using one screw M8. / Instalar la válvula con el escape orientado hacia abajo. La válvula debe ser instalada utilizando un tornillo M8.

E

F

F

Modification	4				Drawn			
	3				30/11/20 S.F.			
	2				Checked			
	1				30/11/20 O.V.			
	nº	Modified	Date	Reason	General Tolerance		Assembly	-
Comments					-	Part name	Pressure limiting valve	
					Material	ID. Reference	2323415	
					-	Scale: -		Sheet 1/2
					-	Review: 0		

