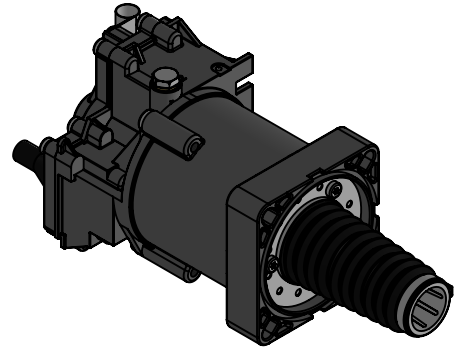
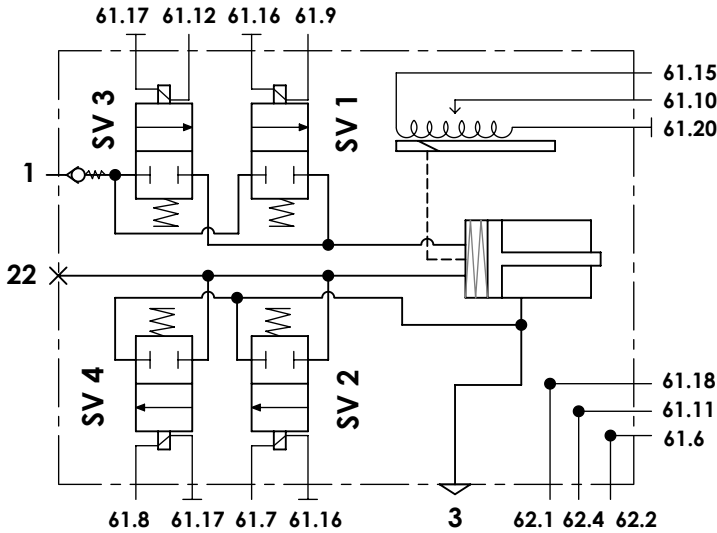


## Technical sheet / Datos técnicos:

Part number adaptable to / Referencia adaptable a	K013727N50
Operating pressure / Presión de trabajo	max. 10 bar
Stroke / Carrera	70 mm
Operating temperature range / Rango de temperatura	-40°C to / a +120°C
Weight / Peso	3,6 kg



Port / Conexión	Function / Función	Thread / Rosca
1	Supply / Alimentación	M16x1,5
22	Delivery / Salida	Closed / Taponada
3	Exhaust / Escape	-
61	Electric connection / Conexión eléctrica	Kostal 09 4320 01
62	Electric connection / Conexión eléctrica	AMP 1-967325-1

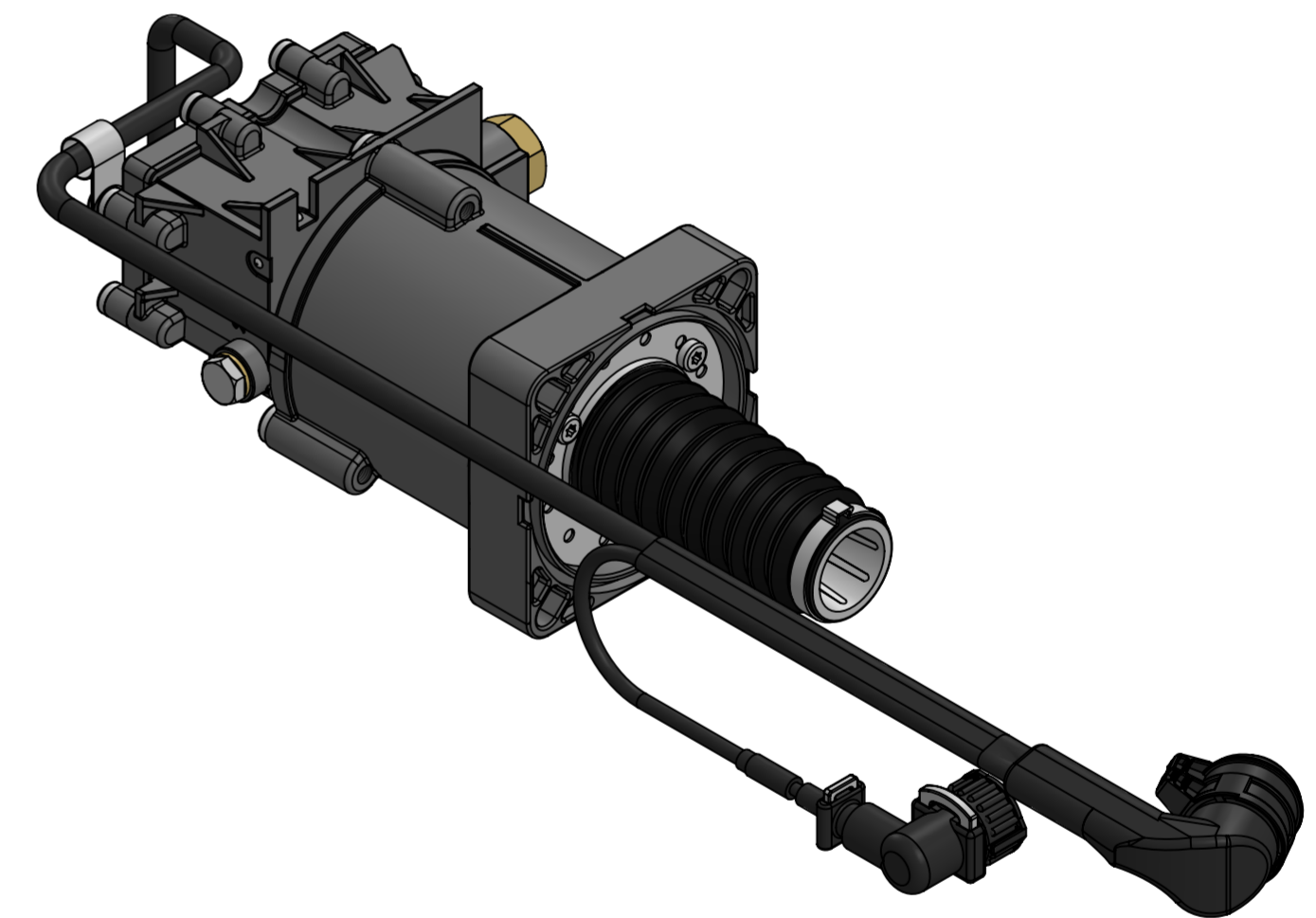
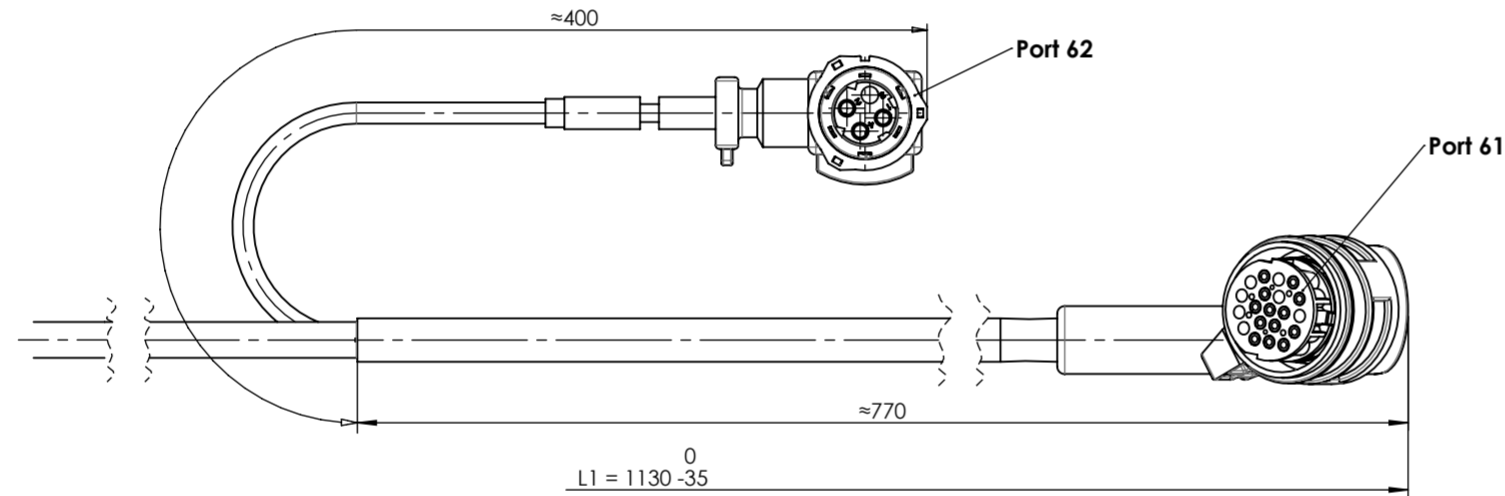
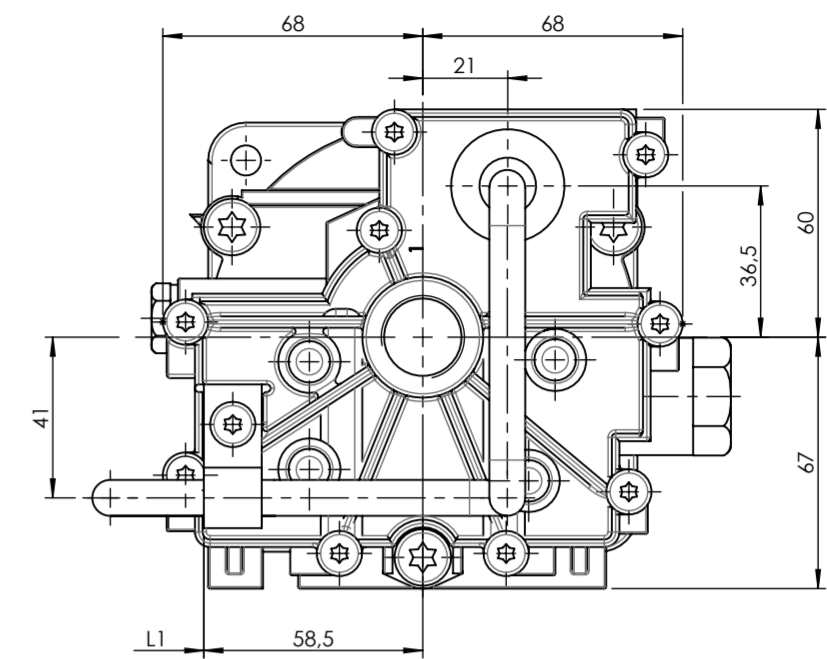
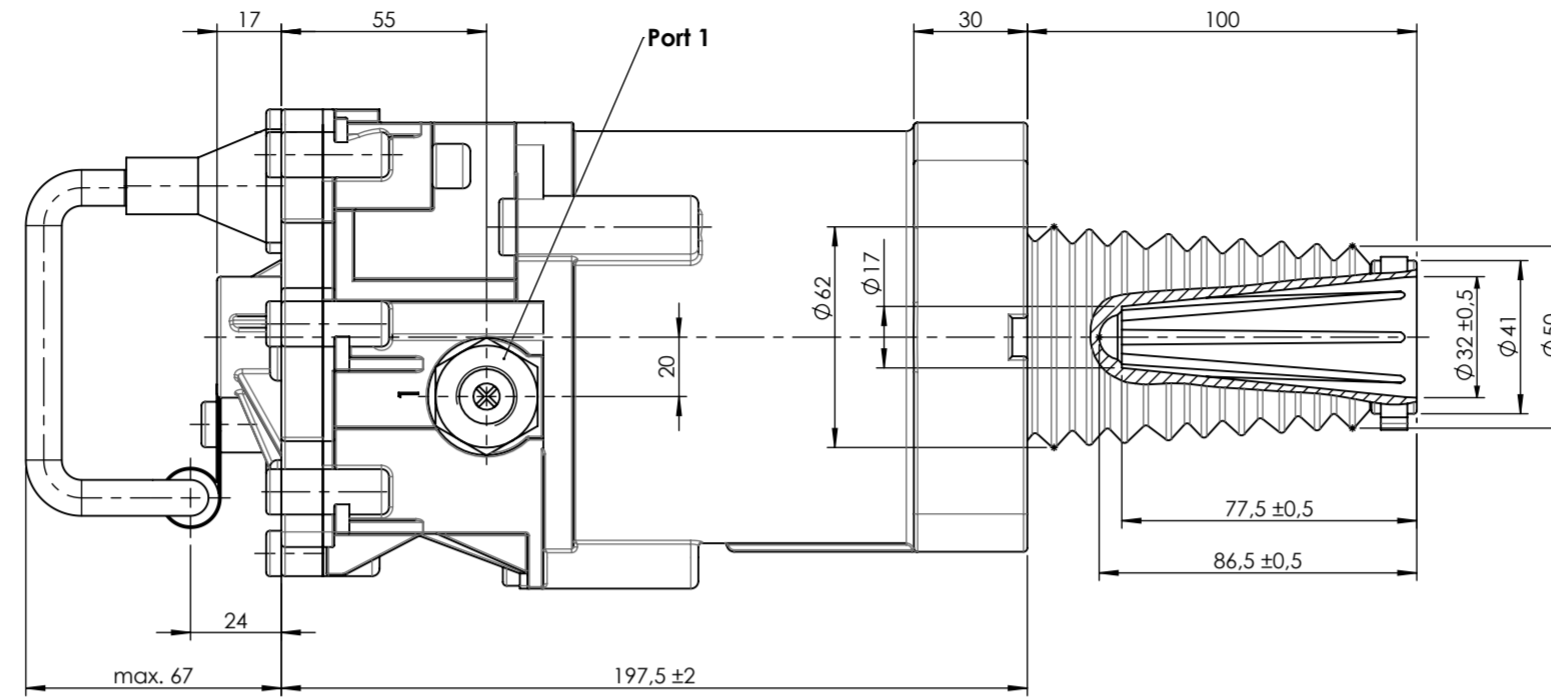
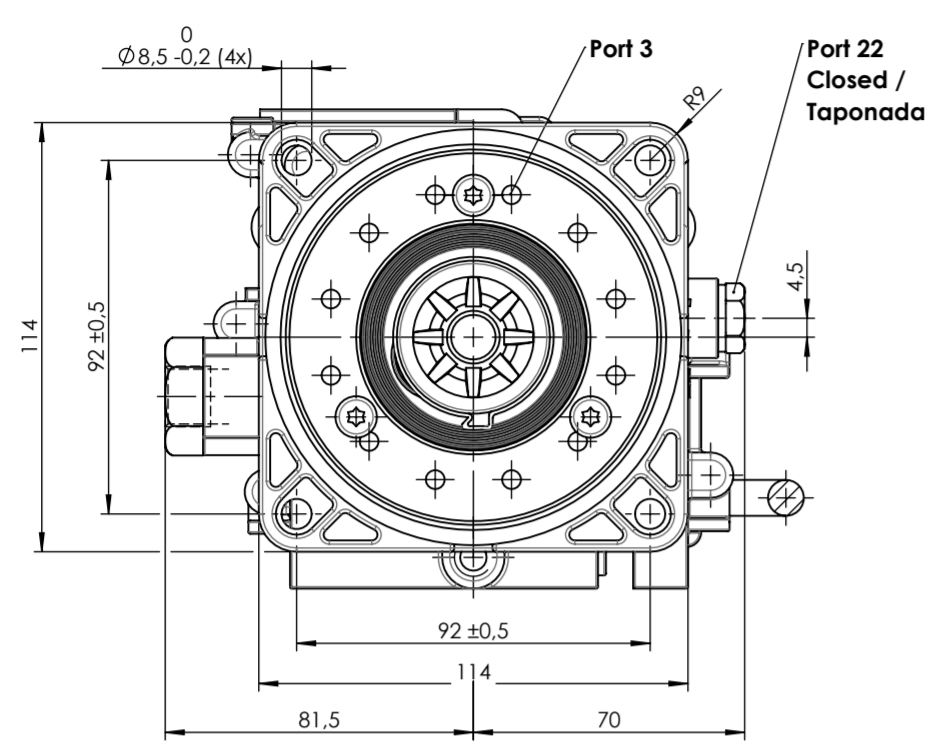
### Purpose / Propósito:

Provide a quick, smooth and accurate clutch operation in automatic gearboxes. / Proporciona una operación de embrague rápida, suave y precisa en cajas de cambios automáticas.

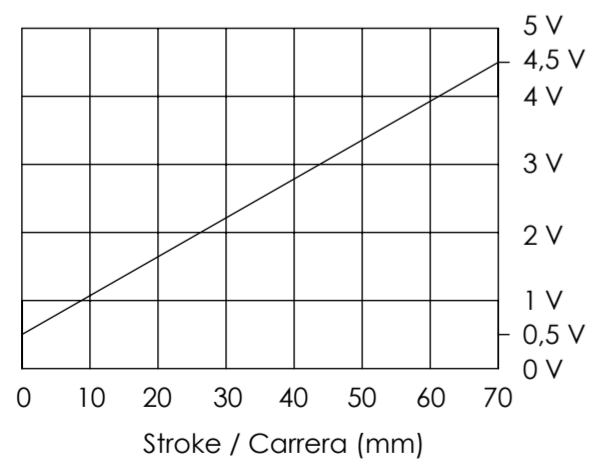
### Installation requirements / Requisitos para la instalación:

Mounting is accomplished with four M8 screws. Pneumatic and electric connectios must be connected to vehicle ports. / El montaje se realiza mediante cuatro tornillos M8. Las conexiones neumáticas y eléctricas deben conectadas a las tomas del vehículo

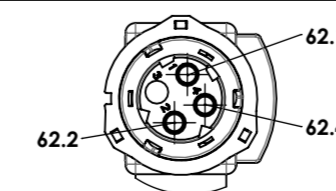
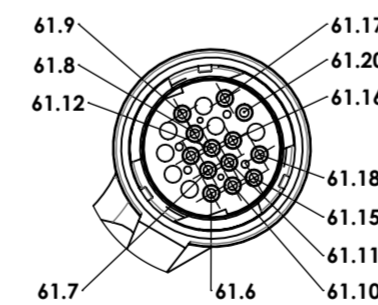
Modification	4				Drawn			
	3				17/02/20 R.A.			
	2				Checked			
	1				17/02/20 O.V.			
	nº	Modified	Date	Reason	General Tolerance		Assembly	-
Comments					-	Part name	Clutch servo	
					Material	ID. Reference	2350117	
					-	Scale: -		Sheet 1/2
					-	Review: 0		



Position sensor - Signal /  
Sensor de posición - Señal



Pin	Function / Función
61.6	Speed sensor - Ground / Sensor de velocidad - Masa
61.7	Exhaust low airflow - Positive / Válvula de escape lento - Positivo
61.8	Exhaust high airflow - Positive / Válvula de admisión rápida - Positivo
61.9	Inlet low airflow - Positive / Válvula de admisión lenta - Positivo
61.10	Clutch position sensor - Signal / Sensor de posición del servo - Señal
61.11	Speed sensor - Signal / Sensor de velocidad - Señal
61.12	Inlet high airflow - Positive / Válvula de admisión rápida - Positivo
61.15	Clutch position sensor - 5 V / Sensor de posición del servo - 5 V
61.16	Inlet & Exhaust low airflow - Ground / Válvula de admisión & Escape lento - Masa
61.17	Inlet & Exhaust high airflow - Ground / Válvula de admisión & Escape rápido - Masa
61.18	Speed sensor - Positive / Sensor de velocidad - Positivo
61.20	Clutch position sensor - Ground / Sensor de posición del servo - Masa
Pin	Function / Función
62.1	Speed sensor - Positive / Sensor de velocidad - Positivo
62.2	Speed sensor - Ground / Sensor de velocidad - Masa
62.4	Speed sensor - Signal / Sensor de velocidad - Señal



4			Drawn		
3			17/02/20 R.A.		
2			Checked		
1			17/02/20 O.V.		
nº Modified	Date	Reason	General Tolerance	Assembly	
			ISO 2768 c-K	Part name	Clutch servo
			Material	ID. Reference	2350117
			Scale: 1/2		
			Review: 0		

