

1

2

3

4

A

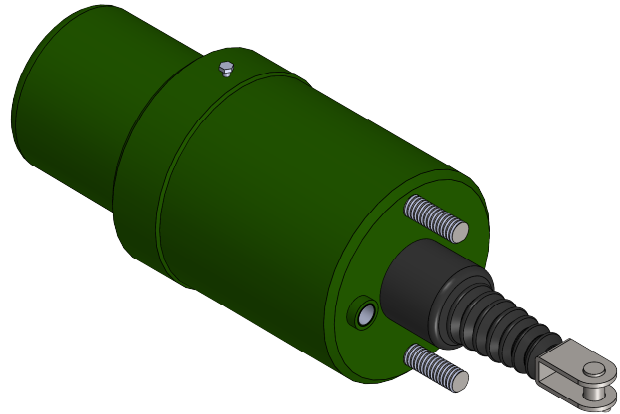
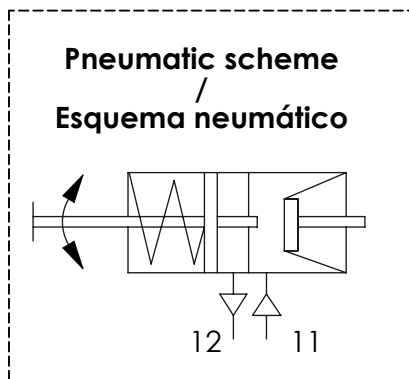
Technical Sheet / Datos técnicos:

Type / Tipo:	BZ ϕ 125 mm
Max. working pressure / Presión máxima de trabajo:	10 bar
Permissible Medium / Medio de funcionamiento:	Aire / Air
Operating temperature range / Rango de temperatura:	- 40°C a / to +70°C
Operating stroke / Carrera funcional:	85/85 mm
Weight / Peso:	13.500 gr

B

B

C



C

D

D

Purpose / Propósito:

The brake actuator is used to produce the braking force for the wheel brakes / El actuador de freno se utiliza para generar la fuerza de frenado en las ruedas

Installation Requirements / Requisitos para la instalación:

The brake actuator should be mounted horizontally, with ports on the top and the bleed hole pointing downwards so that any water that is splashed into the unit can drain out / El actuador debe ser montado horizontalmente, con las bocas hacia arriba y el escape hacia abajo de manera que el agua no pueda entrar en las cámaras

E

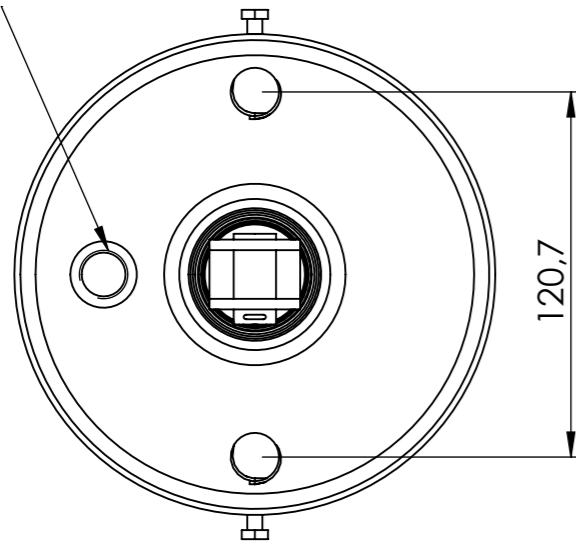
E

F

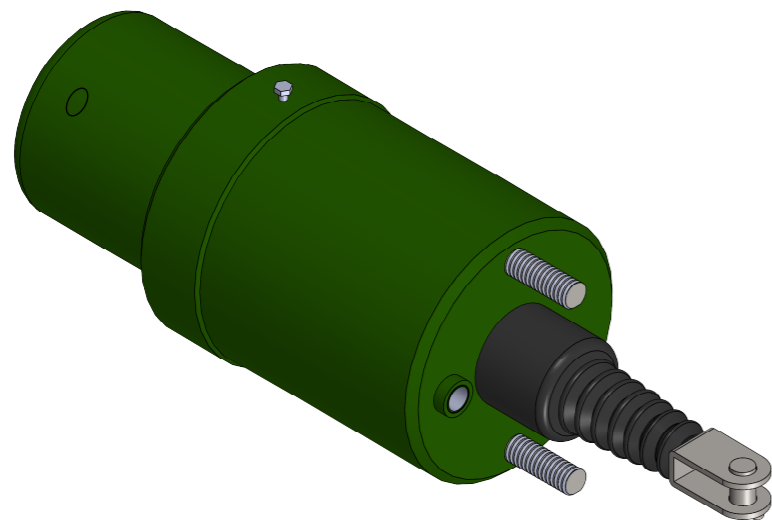
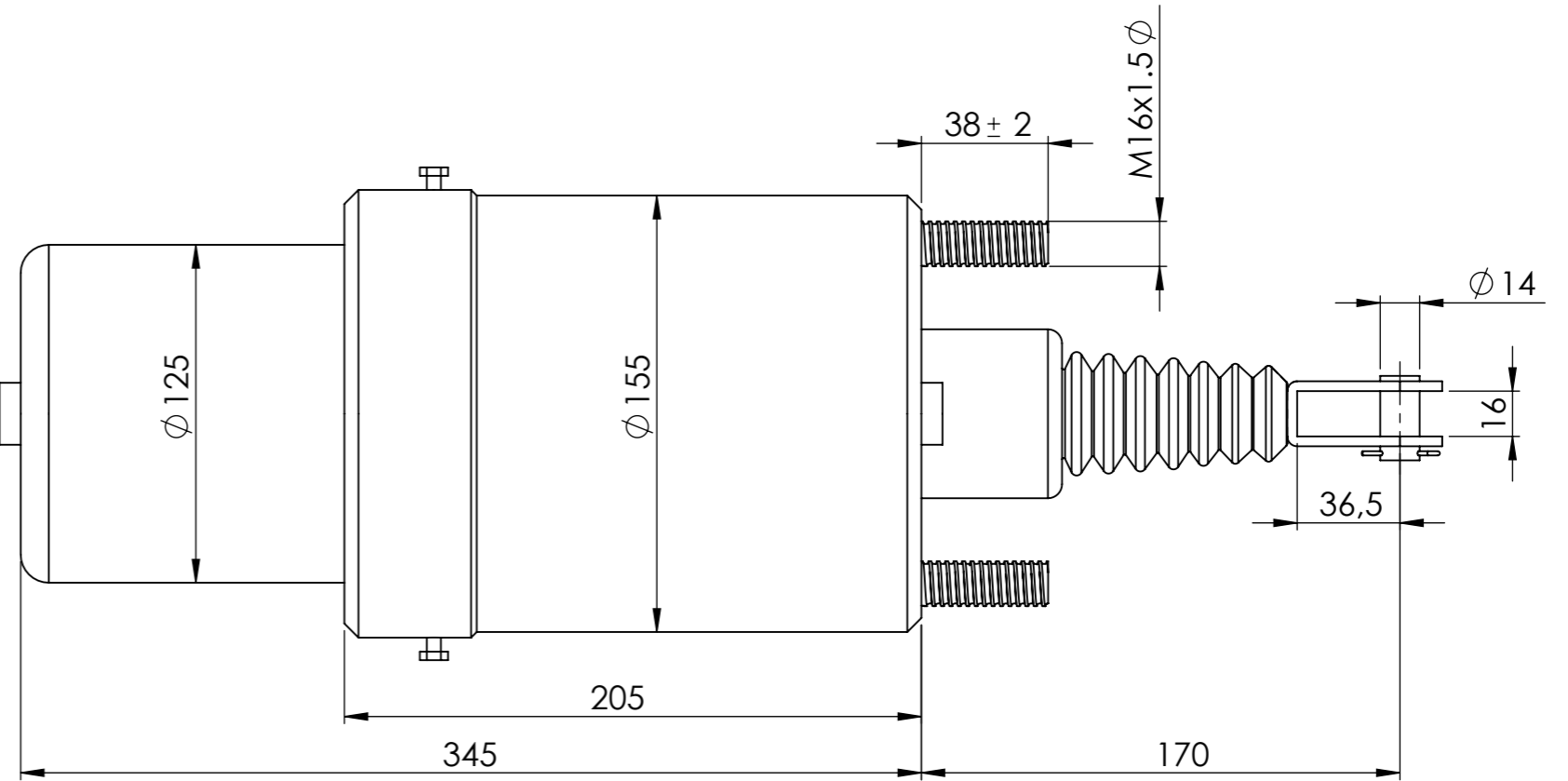
F



Modification	4				Drawn		
	3				21/11/15 A.U.		
	2				Checked		
	1				21/11/15 A.L.		
nº	Modified	Date	Reason	General Tolerance	Assembly	-	
Comments					-	Part name	BRAKE ACTUATOR / ACTUADOR DE FRENO
					Material	ID. Reference	2351509
					-	Scale: -	
					-	Review: 0	

Port / Boca 12
M16x1.5



Port / Boca 11
M16x1.5



Modification	4				Drawn		F	
	3				21/11/15 A.U.			
	2				Checked			
	1				21/11/15 A.L.			
	nº	Modified	Date	Reason	General Tolerance	Assembly	-	
Comments					ISO 2768 c-K	Part name	BRAKE ACTUATOR / ACTUADOR DE FRENO	
					Material	ID. Reference	2351509	
					-	Scale:		Sheet 2/2
					-	Review: 0		