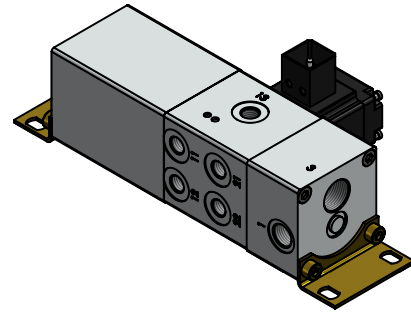
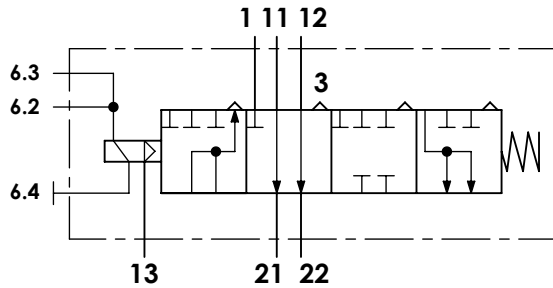


## Technical sheet / Datos técnicos:

Part number adaptable to / Referencia adaptable a	338050101
Operating pressure / Presión de trabajo	max. 10 bar
Voltage / Voltaje	24 V
Permissible medium / Medio de funcionamiento	Air / Aire
Operating temperature range / Rango de temperatura	-40 °C to / a +80 °C
Weight / Peso	2700 gr



Port / Conexión	Function / Función	Thread / Rosca
1	Supply / Alimentación	M16x1,5
11	Supply / Alimentación	M12x1,5
12	Supply / Alimentación	M12x1,5
21	Delivery / Salida	M12x1,5
22	Delivery / Salida	M12x1,5
13	Control / Pilotaje	M12x1,5
3	Exhaust / Escape	M22x1,5
6	Electric connection / Conexión eléctrica	Conector 4 pin

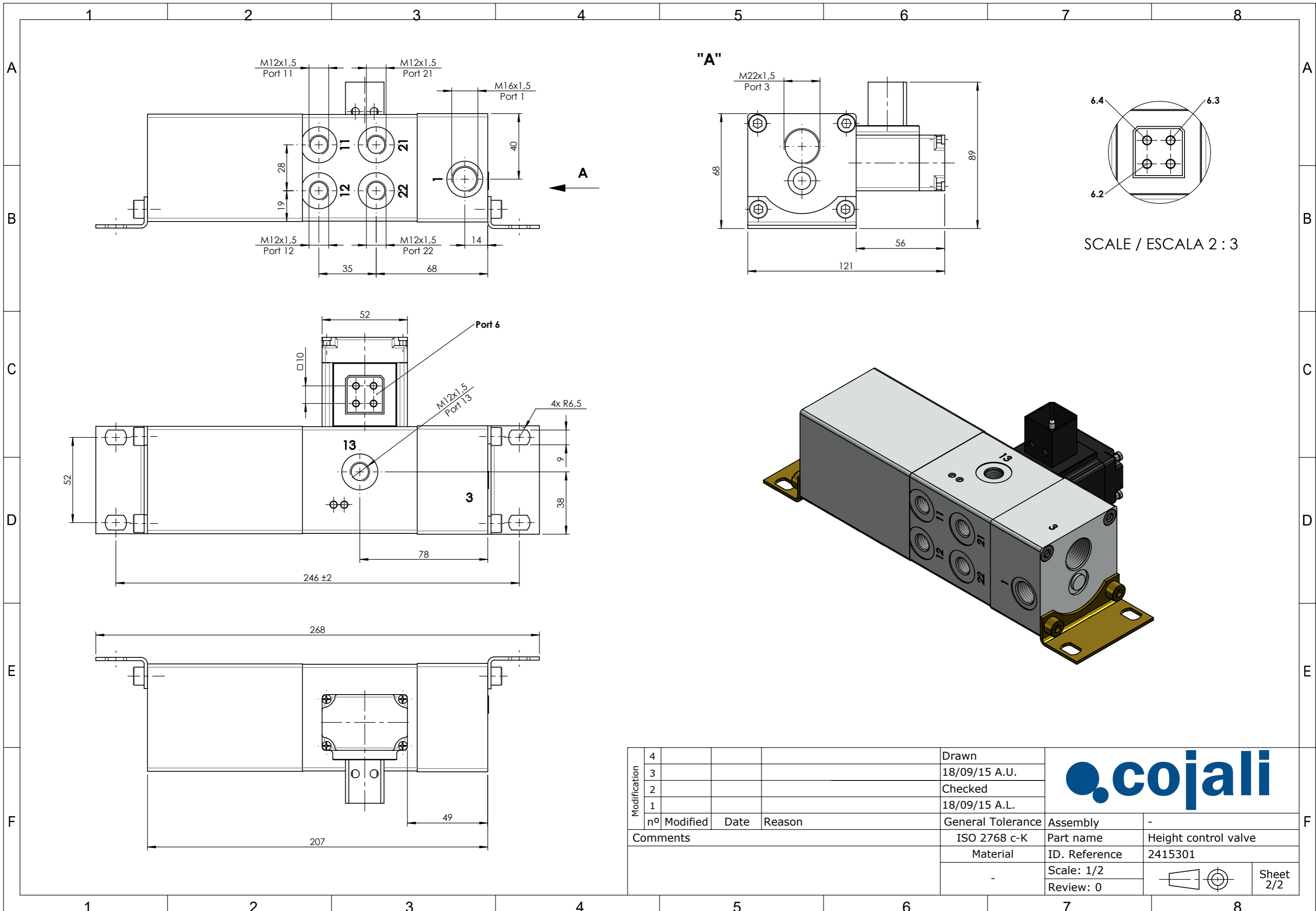
### Purpose / Propósito:

To control the raising and lowering of the vehicle chassis by pressure regulation of the suspension bellows through the activation of solenoid valve according to suspension ECU electric signal. / Controlar la subida y el descenso del chasis del vehículo mediante la regulación de la presión en los colchones de suspensión mediante la activación del solenoide a través de las señales eléctricas de la ECU de suspensión.

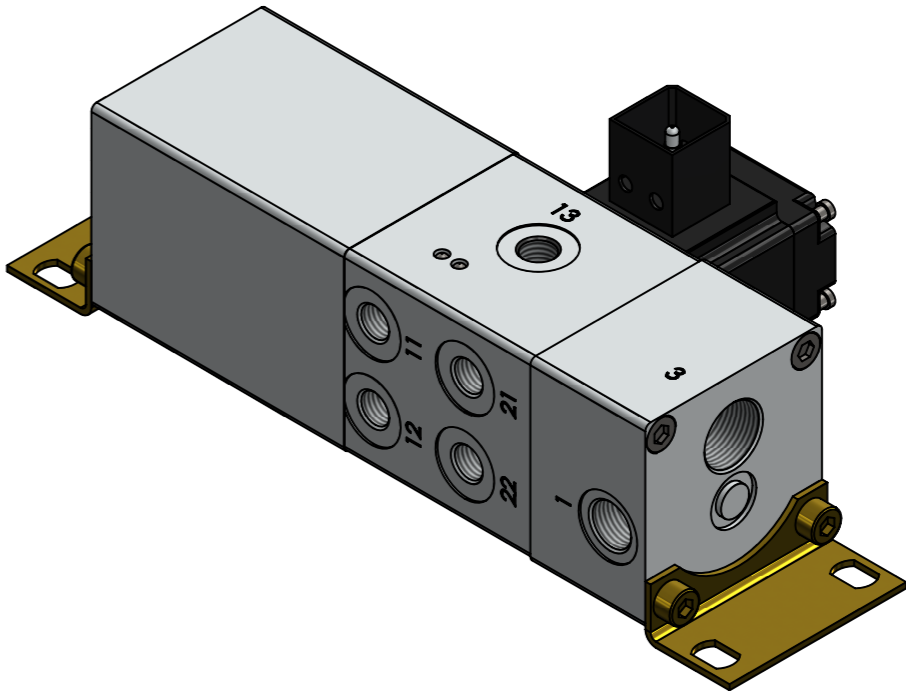
### Installation requirements / Requisitos para la instalación:


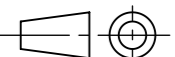
Mounting is accomplished with four screws M8. / El montaje se realiza mediante cuatro tornillos M8.

Modification	4				Drawn		
	3				18/09/15 A.U.		
	2				Checked		
	1				18/09/15 A.L.		
	nº	Modified	Date	Reason	General Tolerance		Assembly
Comments					-	Part name	Height control valve
					Material	ID. Reference	2415301
					-	Scale: -	
					-	Review: 0	



SCALE / ESCALA 2 : 3



Modification	4			Drawn		
	3			18/09/15 A.U.		
	2			Checked		
	1			18/09/15 A.L.		
	nº Modified	Date	Reason	General Tolerance	Assembly	
Comments				ISO 2768 c-K	Part name	-
				Material	ID. Reference	Height control valve
				-	Scale: 1/2	2415301
					Review: 0	
						Sheet 2/2