

1

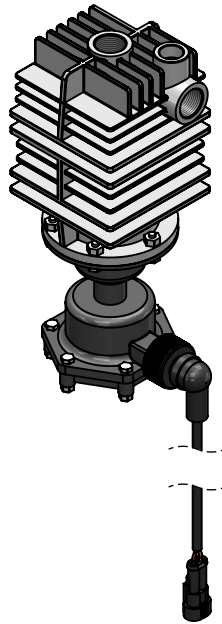
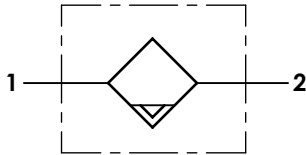
2

3

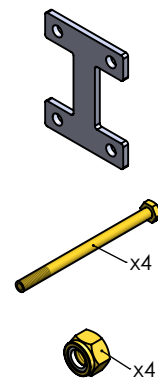
4

Technical sheet / Datos técnicos:

Part number adaptable to / Referencia adaptable a	71360
Voltage / Tensión	24V
Current / Intensidad	0.5A
Permissible medium / Medio de funcionamiento	Air / Aire
Operating temperature range / Rango de temperatura	-40 °C to / a +80 °C
Weight / Peso	2200 gr



Parts included /
Piezas incluidas



Port / Conexión	Function / Función	Thread / Rosca
1	Supply / Alimentación	M22x1.5
2	Delivery / Salida	M22x1.5
3	Exhaust / Escape	-
6	Connector / Conector	2 pin connector / Conector de 2 pines

Purpose / Propósito: Eliminating oil particles, liquids and other contaminants that can arrive through the compressor in order to avoid they reach the air system. / Eliminar partículas de aceite, líquidos y otros contaminantes que pueden llegar a través del compresor con el fin de evitar que estos alcancen el sistema de aire.

Installation requirements / Requisitos para la instalación: The air condenser is installed between compressor and air dryer. / El condensador de aire se instala entre el compresor y el secador de aire.

Modification	4				Drawn		
	3				28/07/20 S.F.		
	2				Checked		
	1				28/07/20 O.V.		
F	nº	Modified	Date	Reason	General Tolerance	Assembly	-
	Comments				-	Part name	Air condenser
					Material	ID. Reference	2480001
					-	Scale: -	
				-	Review: 0		

1

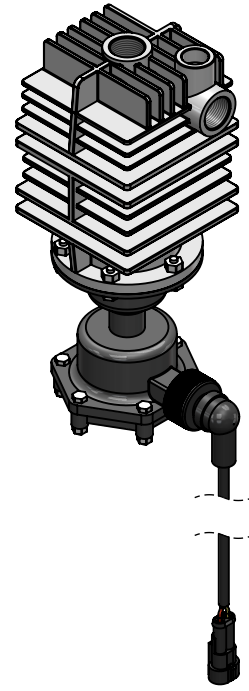
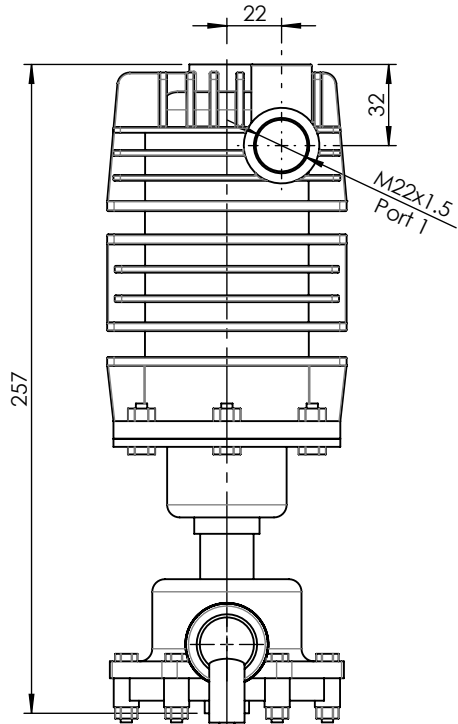
2

3

4

A

A

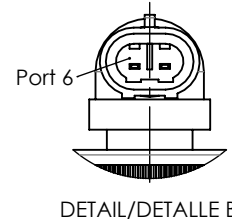
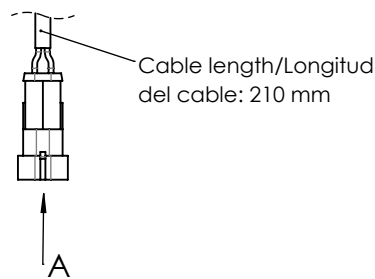


B

B

C

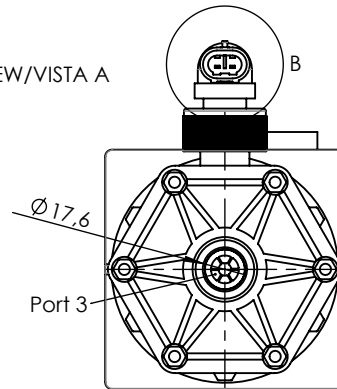
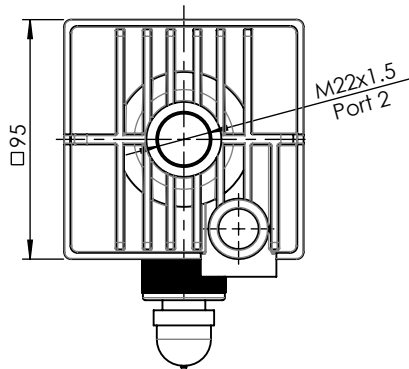
C



D

D

VIEW/VISTA A



E

E

F	Modification	4				Drawn		F
		3				28/07/20 S.F.		
		2				Checked		
		1				28/07/20 O.V.		
		nº	Modified	Date	Reason	General Tolerance		
Comments					ISO 2768 c-K	Part name	Air condenser	
					Material	ID. Reference	2480001	
					-	Scale: 1/3		Sheet 2/2
					-	Review: 0		