

A

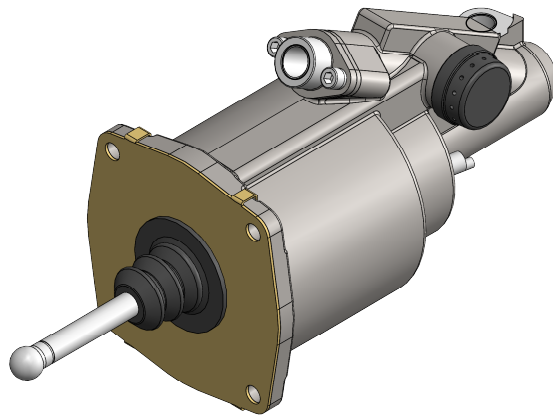
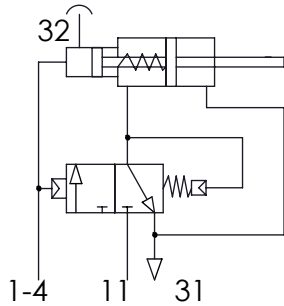
Technical Data/ Datos Técnicos:

Part number adaptable to/ Referencia adaptable a:	629134AM
Hydraulic fluid/ Fluido hidráulico:	Brake fluid SAE J 1703
Thermal range/ Rango de temperatura:	-40 °C to/ a 80 °C
Supply pressure/ Presión de alimentación:	max. 10 bar
Stroke/ Carrera:	85 mm
Weight/ Peso:	2,5 kg

B

B

Pneumatic scheme
/
Esquema neumático



C

C

D

D

Port / Conexión	Function / Función	Thread / Rosca
11	Air Inlet / Entrada de aire	M16x1,5
1-4	Hydraulic Inlet / Entrada hidráulica	M14x1,5
31	Air Exhaust / Escape	-
32	Bleed Screw / Tornillo de Purga	-

E

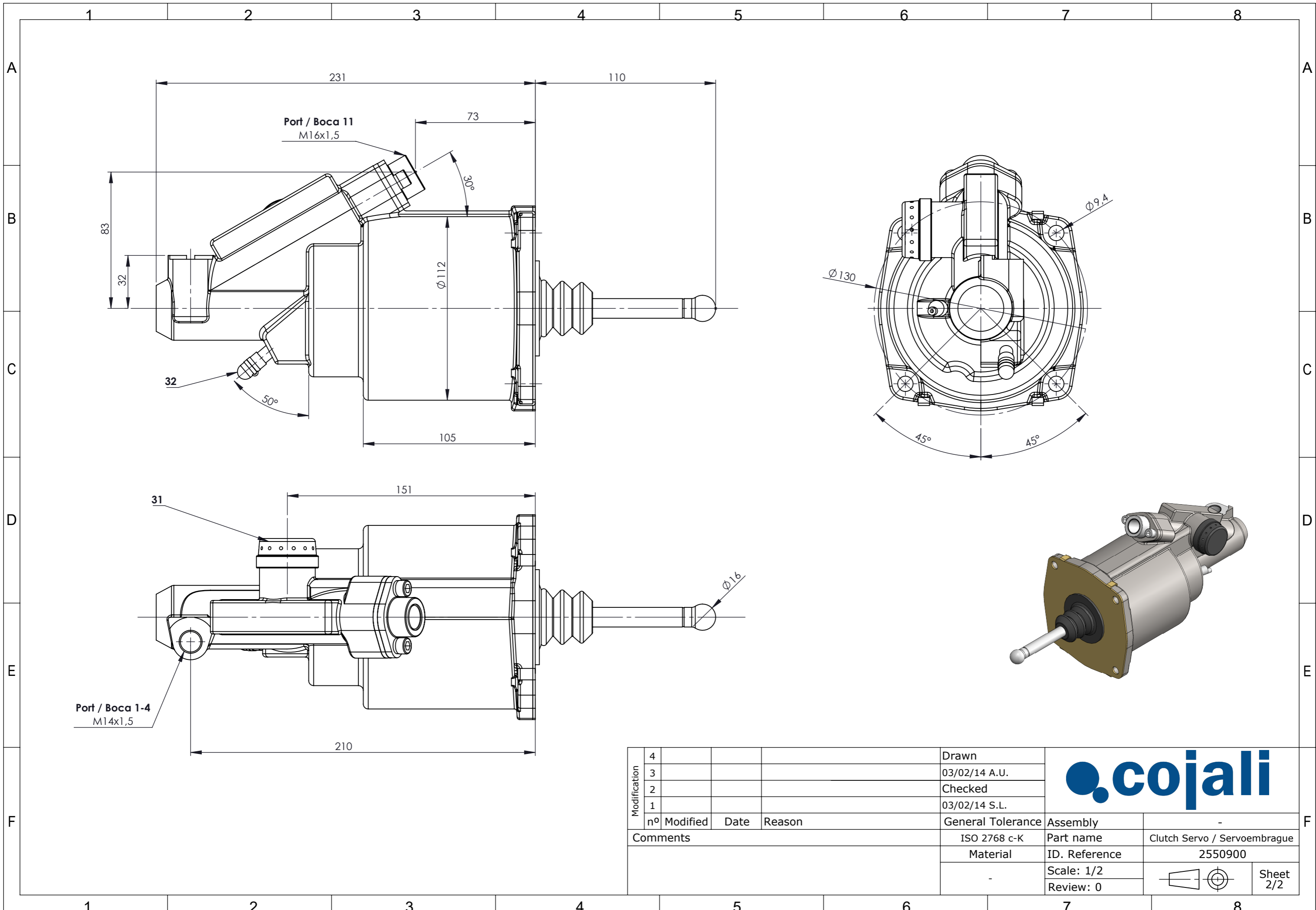
Purpose/ Finalidad:


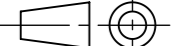
To reduce the clutch pedal effort and provide a smooth and precise clutch operation./
Reducir la fuerza del pedal del embrague y conseguir un funcionamiento suave y preciso del mismo.

F

F

Modification	4				Drawn		
	3				03/02/14 A.U.		
	2				Checked		
	1				03/02/14 S.L.		
	nº	Modified	Date	Reason	General Tolerance		Assembly
Comments					-	Part name	Clutch Servo/ Servoembrague
					Material	ID. Reference	2550900
					-	Scale: -	
					-	Review: 0	



Modification	4			Drawn			
	3			03/02/14 A.U.			
	2			Checked			
	1			03/02/14 S.L.			
	nº	Modified	Date	Reason	General Tolerance		
Comments					ISO 2768 c-K	Assembly	-
					Material	Part name	Clutch Servo / Servoembrague
						ID. Reference	2550900
						Scale: 1/2	
						Review: 0	